

3-826936-2 ✓ AKTIV

AMPMODU | AMPMODU Headers

Interne TE-Nummer 3-826936-2

PCB Mount Header, Vertical, Board-to-Board, 32 Position, 2.54 mm

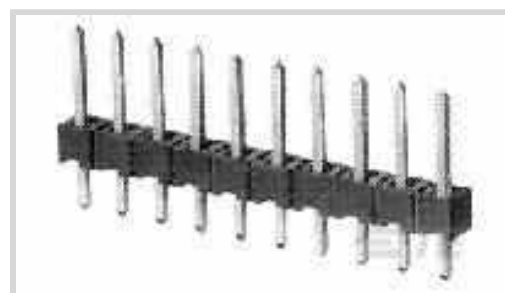
[.1 in] Centerline, Breakaway, Tin, Through Hole - Solder, Signal,

AMPMODU Headers

[Auf TE.com ansehen>](#)



Steckverbinder > PCB-Steckverbinder > Leiterplattenstiftleisten und -buchsen



PCB-Steckverbindermontagetyp: **Stiftleiste für die Leiterplattenmontage**

Montageausrichtung für Leiterplatte: **Vertikal**

Steckverbindersystem: **Leiterplatte-an-Leiterplatte**

Anzahl von Positionen: **32**

Zeilenanzahl: **1**

Eigenschaften

Produktmerkmale

PCB-Steckverbindermontagetyp	Stiftleiste für die Leiterplattenmontage
Steckverbindersystem	Leiterplatte-an-Leiterplatte
Stecksockeltyp	Abreißen
Abdichtbar	Nein
Anschluss von Steckverbinder & Kontakt an	Leiterplatte

Konfigurationsmerkmale

Ladungszustand des Steckverbinderkontakts	Voll bestückt
Montageausrichtung für Leiterplatte	Vertikal
Anzahl von Positionen	32
Zeilenanzahl	1
Leiterplatte-an-Leiterplatte-Konfiguration	Parallel

Elektrische Kennwerte

Isolierwiderstand	5000 MΩ
Spannungsfestigkeit (max.)	750 Vrms

Sonstige Eigenschaften

Primäre Produktfarbe	Grün
----------------------	------

Kontaktmerkmale

Abmessungen des Steck-Quadratpfastens	.64 mm[.025 in]
---------------------------------------	-----------------

Dicke des Kontaktanschlussbereichs der Leiterplatte	2 µm
Kontaktform	Quadratisch
Unterbeschichtungsmaterial des Kontakts	Nickel
Beschichtungsmaterial des Kontaktanschlussbereichs der Leiterplatte	Zinn
Kontaktmaterial	Phosphorbronze
Beschichtungsmaterial des Steckbereichs des Kontakts	Zinn
Dicke des Beschichtungsmaterials des Steckbereichs des Kontakts	3 µm[118.11 µin]
Kontakttyp	Stift
Kontakt-nennstrom (max.)	5 A

Klemmenmerkmale

Quadratischer Endverschluss, Anschlussstift- und Restabmessungen	.64 mm[.025 in]
Anschlussstift- und Restlänge	3.2 mm[.126 in]
Verbindungsmethode für Leiterplatte	Durchsteckmontage - Löten

Montage und Anschlusstechnik

Gegensteckführung	Ohne
Arretierung für Leiterplattenmontage	Ohne
Montageausrichtung der Leiterplatte	Ohne
Art der Steckverbinder-montage	Leiterplattenmontage

Gehäusemerkmale

Raster	2.54 mm[.1 in]
Gehäusematerial	PBT

Abmessungen

Leiterplattendicke (empfohlen)	1.57 mm[.062 in]
--------------------------------	------------------

Verwendungsbedingungen

Gehäusenenn-temperatur	Standard
Betriebstemperaturbereich	-65 – 105 °C[-85 – 221 °F]

Betrieb/Anwendung

Stromkreis Anwendung	Signal
----------------------	--------

Industriestandards

UL-Brandschutzklasse	UL 94V-0
----------------------	----------

Verpackungsmerkmale

Verpackungsmenge	500
Verpackungs-Typ	Kasten

Produkt-Compliance

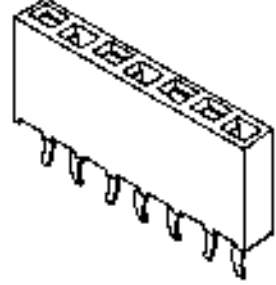
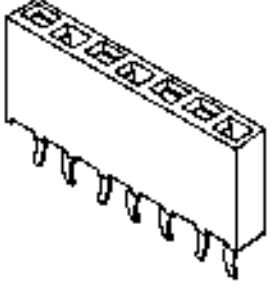
Bitte besuchen Sie die Produktseite auf [TE.com](https://www.te.com) um Informationen über Produktkonformität zu erhalten.>

EU RoHS Richtlinie 2011/65/EU	Konform
EU ELV Richtlinie 2000/53/EG	Konform
China RoHS 2 Richtlinie MIIT Order No 32, 2016	Keine eingeschränkten Materialien oberhalb der Grenzwerte
EU REACH Verordnung (EG) No. 1907/2006	Aktuelle ECHA Kandidatenliste: JUNI 2023 (235) Kandidatenliste deklariert bezüglich: JUNI 2023 (235) Enthält keine SVHC
Halogengehalt	Kein niedriger Halogengehalt – enthält Br oder Cl > 900 ppm.
Lötfähigkeit	Wellenlötfähig bis 265 °C

Produktkonformitäts-Disclaimer

Diese Informationen beruhen auf angemessenen Erkundigungen bei unseren Lieferanten und entsprechen unserem derzeitigen Wissensstand auf Grundlage der Angaben der Lieferanten. Diese Informationen können Änderungen erfahren. Die von TE als EU RoHS-konform ermittelten Teile weisen einen maximalen Gewichtsanteil von 0,1 % Blei, Chrom VI, Quecksilber, PBB, PBDE, DBP, BBP, DEHP und DIBP sowie 0,01 % Kadmium im homogenen Werkstoff auf oder sind gemäß der Anhänge zur Richtlinie 2011/65/EU (RoHS2) von diesen Grenzwerten ausgenommen. Elektrische und elektronische Endprodukte erhalten gemäß der Richtlinie 2011/65/EU eine CE-Kennzeichnung. Die Komponenten sind möglicherweise nicht CE-gekennzeichnet. Zusätzliche weisen die von TE als EU ELV-konform ermittelten Teile einen maximalen Gewichtsanteil von 0,1 % Blei, Chrom VI und Quecksilber sowie 0,01 % Kadmium im homogenen Werkstoff auf oder sind gemäß der Anhänge zur Richtlinie 2000/53/EG (ELV) von diesen Grenzwerten ausgenommen. Hinsichtlich der REACH Verordnung beruhen die Angaben von TE bezüglich der besonders besorgniserregenden Substanzen (Substances of Very High Concern, SvHC) auf den ‚Leitlinien zu den Anforderungen für Stoffe in Erzeugnissen‘, wie sie auf der Webseite der Europäischen Chemikalienagentur (ECHA) unter folgender URL publiziert sind: <https://echa.europa.eu/guidance-documents/guidance-on-reach>

Kompatible Teile

 <p>TE Teilnr.: 3-215298-2 32P HV100 REC CON. TE, 7.0MM,TIN</p>	 <p>TE Teilnr.: 3-215300-2 32P HV100 REC CON. TE, 8.5MM,TIN</p>
--	--

Auch serienmäßig | **AMPMODU Headers**



Anschlusswannen für Leiterplatten-Steckverbinder(1)



Kabel-an-Leiterplatte-Steckerkontakte (65)



Kabel-an-Leiterplatte-Steckverbindersätze und -gehäuse(5)



Laschen, Verriegelungen und Arretierungen für Leiterplatten(1)



Leiterplattenstiftleisten und -buchsen (4875)



Montage von Leiterplatten-Steckverbindern(1)

Kunden kauften auch diese Produkte

TE Teilnr.:3-826949-2
32P MOD2 PIN HEADERTE Teilnr.:5-2176337-9
CRGCQ 0402 680K 1%TE Teilnr.:3-2176422-2
TLRP 2512 3.0W R050 1% 25PPM 4K RL

Dokumente

CAD-Dateien

3D PDF

3D

Kundenmodell

[ENG_CVM_CVM_3-826936-2_J.2d_dxf.zip](#)

Englisch

Kundenmodell

[ENG_CVM_CVM_3-826936-2_J.3d_igs.zip](#)

Englisch

Kundenmodell

[ENG_CVM_CVM_3-826936-2_J.3d_stp.zip](#)

Englisch

Indem Sie die CAD-Datei herunterladen stimmen Sie den [allgemeinen Verkaufsbedingungen](#) zu.

Freigabe Agentur

UL-Bericht

Englisch

3-826936-2

PCB Mount Header, Vertical, Board-to-Board, 32 Position, 2.54 mm [.1 in] Centerline,
Breakaway, Tin, Through Hole - Solder, Signal, AMPMODU Headers

