

Dichtungsrippel

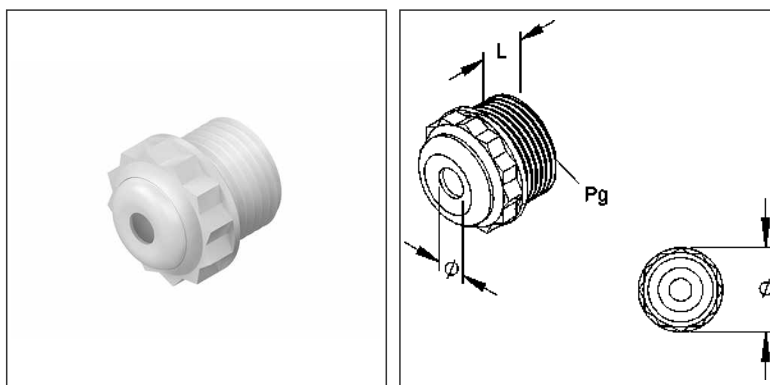
mit Pg-Anschlussgewinde nach DIN 40430, mit vorgestanzter Öffnung

485/13

EAN: 4011126020779

bevorzugte VPE:100 St.

Mengeneinheit:St.



Artikelbeschreibung

Dichtungsrippel, Pg 13.5, für Kabel-Ø 8-13 mm, Kunststoff PE, RAL 7035, lichtgrau

Preiszusatzinfos

Rabattgruppe	K104
Mengeneinheit	St.

Gewicht

Gewicht Mengeneinheit	3 g / St.
Nettogewicht in kg pro 100	0,28 kg / 100St.

Physische Artikeldimensionen

Höhe	20,00 mm
Breite	24,50 mm
Tiefe / Länge	24,50 mm
Durchmesser	24,50 mm

Technisches Datenblatt

Kabelverschraubungen

485/13

Verpackungsstufen

1 Stück = 1 Stück		✓ kleinste VPE			
Länge	24,50 mm	Breite	24,50 mm	Höhe	20,00 mm
Bruttogewicht	0 kg	Volumen	0,000 m ³		
Mindestmenge	1,00 St.	Höchstmenge	1,00 St.		

100 Stück = 1 Faltschachtel		✓ bevorzugte VPE			
Höhe	71,00 mm	Breite	138,00 mm	Länge	154,00 mm
Bruttogewicht	0,34 kg	Volumen	0,002 m ³		
Mindestmenge	100,00 St.	Höchstmenge	100,00 St.		

1000 Umkarton = 1 Stück					
Länge	370 mm	Breite	282 mm	Höhe	158,00 mm
Bruttogewicht	3,61 kg	Volumen	0,016 m ³		
Mindestmenge	1.000,00 St.	Höchstmenge	1.000,00 St.		

Ausschreibungstext

Dichtungsrippel, mit vorgestanzter Öffnung, mit Pg-Anschlussgewinde nach DIN 40430, halogenfrei.

Nenngröße : Pg 13,5
für Kabel-Ø : 8 - 13 mm
Anschlussgewindelänge : 10 mm
Aussen-Ø : 24,5 mm
Schutzart : IP54
Einsatztemperaturbereich : -40° bis 80°C
Werkstoff : Polyethylen
Farbton: lichtgrau RAL: 7035 (ähnlich)
Kleinhuis Modell-Nr. : 485/13
EP Material_____ EP Lohn_____
Einheitspreis/Stueck

Sicherheit & Umwelt

REACH-Datum	16.01.2020
REACH-Info	Konform
RoHS-Info	Konform

Ursprung & Außenhandel

Herkunftsland	DE
Statistische Warennummer	39269097