

521125-1 ✓ AKTIV

Positive Lock | Positive Lock 187

Interne TE-Nummer 521125-1

Crimp Terminal Housings, Tab, Tab Housing, 1 Position, Straight,
UL 94V-0, Natural, Nylon, Contact Mating Retention, Positive Lock
187

[Auf TE.com ansehen>](#)



Muffen > Klemmgehäuse, Isolierhülsen und Blöcke > Gehäuse für Crimpkontakte



Kontakttyp: **Flachstecker**

Gehäusotyp: **Flachsteckergehäuse**

Anzahl von Positionen: **1**

Klemmenausrichtung: **Gerade**

UL-Brandschutzklasse: **UL 94V-0**

Eigenschaften

Produktmerkmale

| | |
|--------------|---------------------|
| Anschluss an | Leitungen und Kabel |
| Produkttyp | Klemmgehäuse |
| Abdichtbar | Nein |
| Gehäusotyp | Flachsteckergehäuse |
| Isoliert | No |

Konfigurationsmerkmale

| | |
|-----------------------|---|
| Anzahl von Positionen | 1 |
|-----------------------|---|

Sonstige Eigenschaften

| | |
|----------------------|---------------|
| Primäre Produktfarbe | Naturbelassen |
|----------------------|---------------|

Kontaktmerkmale

| | |
|-------------------------------|--------------|
| Kontakttyp | Flachstecker |
| Klemmenausrichtung | Gerade |
| Kontakt-Gegensteckarretierung | Mit |

Montage und Anschlusstechnik

| | |
|---|--------------------------------|
| Polarisiert | Ja |
| Gegensteckführung | Mit |
| Gehäuse für Crimpkontakte – Montageausführung | Kabelbefestigung (freihängend) |

Gehäusemerkmale

| | |
|-----------------|-------|
| Gehäusematerial | Nylon |
|-----------------|-------|

Abmessungen

| | |
|-------|-------------------|
| Länge | 24.75 mm[.974 in] |
|-------|-------------------|

Verwendungsbedingungen

| | |
|---------------------------|----------------------------|
| Betriebstemperaturbereich | -40 – 105 °C[-40 – 221 °F] |
|---------------------------|----------------------------|

Betrieb/Anwendung

| | |
|----------------------|-----------|
| Für Verbindungen mit | 187 Serie |
|----------------------|-----------|

Industriestandards

| | |
|----------------------|----------|
| UL-Brandschutzklasse | UL 94V-0 |
|----------------------|----------|

Verpackungsmerkmale

| | |
|--------------------|--------|
| Verpackungsmenge | 1 |
| Verpackungsmethode | Carton |

Weitere

| | |
|-----------|--|
| Kommentar | Geeignet für Positive Lock-Steckverbinder der .187-Serie |
|-----------|--|

Produkt-Compliance

[Bitte besuchen Sie die Produktseite auf TE.com um Informationen über Produktkonformität zu erhalten.>](#)

| | |
|--|---|
| EU RoHS Richtlinie 2011/65/EU | Konform |
| EU ELV Richtlinie 2000/53/EG | Konform |
| China RoHS 2 Richtlinie MIIT Order No 32, 2016 | Keine eingeschränkten Materialien oberhalb der Grenzwerte |
| EU REACH Verordnung (EG) No. 1907/2006 | Aktuelle ECHA Kandidatenliste: JUNI 2022 (224) Kandidatenliste deklariert bezüglich: JUNI 2022 (224) Enthält keine SVHC |
| Halogengehalt | Niedriger Halogengehalt – Br, Cl, F, I < 900 ppm im homogen Material. Außerdem BFR/CFR/PVC-frei. |

Lötbarkeit

Für Lötbarkeit nicht zutreffend

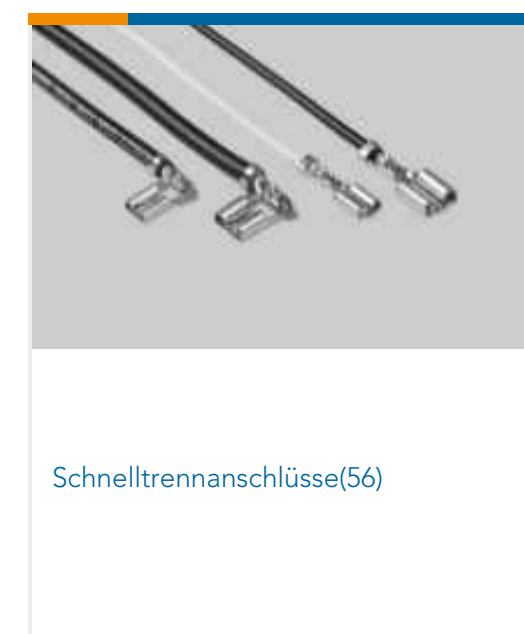
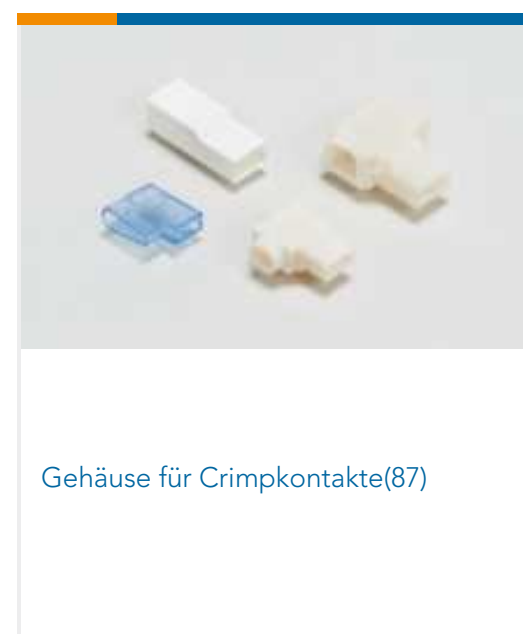
Produktkonformitäts-Disclaimer

Diese Informationen beruhen auf angemessenen Erkundigungen bei unseren Lieferanten und entsprechen unserem derzeitigen Wissensstand auf Grundlage der Angaben der Lieferanten. Diese Informationen können Änderungen erfahren. Die von TE als EU RoHS-konform ermittelten Teile weisen einen maximalen Gewichtsanteil von 0,1 % Blei, Chrom VI, Quecksilber, PBB, PBDE, DBP, BBP, DEHP und DIBP sowie 0,01 % Kadmium im homogenen Werkstoff auf oder sind gemäß der Anhänge zur Richtlinie 2011/65/EU (RoHS2) von diesen Grenzwerten ausgenommen. Elektrische und elektronische Endprodukte erhalten gemäß der Richtlinie 2011/65/EU eine CE-Kennzeichnung. Die Komponenten sind möglicherweise nicht CE-gekennzeichnet. Zusätzliche weisen die von TE als EU ELV-konform ermittelten Teile einen maximalen Gewichtsanteil von 0,1 % Blei, Chrom VI und Quecksilber sowie 0,01 % Kadmium im homogenen Werkstoff auf oder sind gemäß der Anhänge zur Richtlinie 2000/53/EG (ELV) von diesen Grenzwerten ausgenommen. Hinsichtlich der REACH Verordnung beruhen die Angaben von TE bezüglich der besonders besorgniserregenden Substanzen (Substances of Very High Concern, SvHC) auf den ‚Leitlinien zu den Anforderungen für Stoffe in Erzeugnissen‘, wie sie auf der Webseite der Europäischen Chemikalienagentur (ECHA) unter folgender URL publiziert sind: <https://echa.europa.eu/guidance-documents/guidance-on-reach>

Kompatible Teile



Auch serienmäßig | Positive Lock 187



Kunden kauften auch diese Produkte

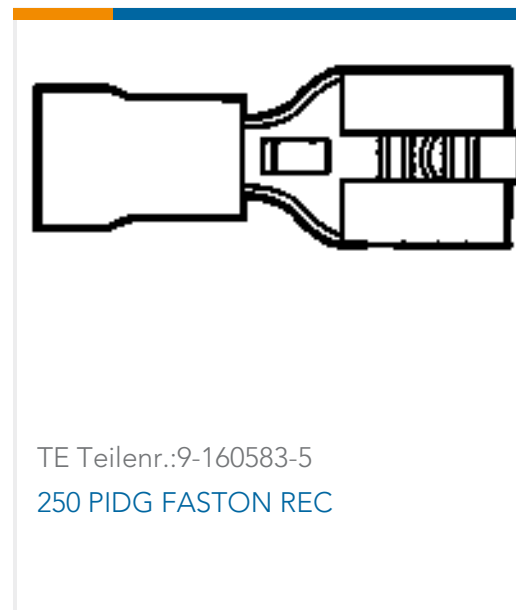




TE Teilnr.:5-747916-2
37 Plug Solder Cup, Gold Flash



TE Teilnr.:521187-1
PL 187 HOUSING RECEPTACLE
NYLON 6/6



TE Teilnr.:9-160583-5
250 PIDG FASTON REC



TE Teilnr.:3-2383410-0
SGI 1.5 TPA, 10P, Natural



TE Teilnr.:9-2382946-0
SGI 1.5 Plug HSG, 10P, Key A, Yellow

Dokumente

Produktzeichnungen

PL 187 HOUSING TAB 0.81 NYLON 6/6

Englisch

CAD-Dateien

3D PDF

3D

Kundenmodell

[ENG_CVM_CVM_521125-1_D_c-521125-1-d.2d_dxf.zip](#)

Englisch

Kundenmodell

[ENG_CVM_CVM_521125-1_D_c-521125-1-d.3d_igs.zip](#)

Englisch

Kundenmodell

[ENG_CVM_CVM_521125-1_D_c-521125-1-d.3d_stp.zip](#)

Englisch

Indem Sie die CAD-Datei herunterladen stimmen Sie den [allgemeinen Verkaufsbedingungen](#) zu.

Datenblätter/ Katalogseiten

Positive Lock Receptacles

Englisch

POS_LOCK_MII_QRG

Englisch

Umweltverträglichkeit von Produkten

MD_521125-1_120720171118_dmtec

Englisch

521125-1

Crimp Terminal Housings, Tab, Tab Housing, 1 Position, Straight, UL 94V-0, Natural, Nylon, Contact Mating Retention, Positive Lock 187



[MD_521125-1_120720171118_dmtec](#)

Englisch