

**ebm-papst St. Georgen GmbH & Co. KG**

Hermann-Papst-Str. 1

D-78112 St. Georgen

Phone +49 (0) 7724 81-0

Fax +49 (0) 7724 81-1309

info2@de.ebmpapst.com

www.ebmpapst.com

Nenndaten

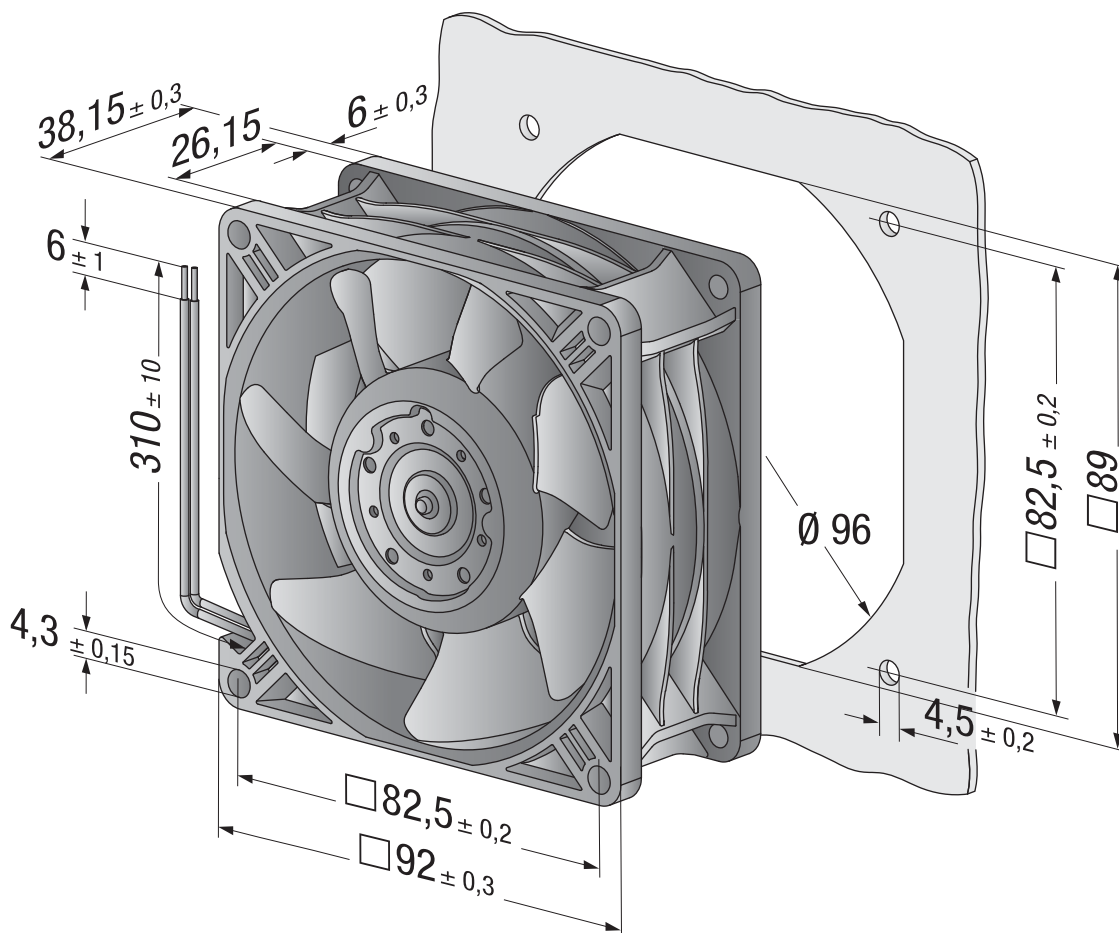
Typ	3258 JH3P	
Nennspannung	VDC	48
Nennspannungsbereich	VDC	36 .. 56
Drehzahl	min ⁻¹	7450
Leistungsaufnahme	W	34,3
Min. Umgebungstemperatur	°C	-20
Max. Umgebungstemperatur	°C	70
Volumenstrom	m ³ /h	270
Schalleistungspegel	B	7,6
Schalldruckpegel	dB(A)	63

mb = Max. Belastung · mw = Max. Wirkungsgrad · fb = Freiblasend · kv = Kundenvorgabe · kg = Kundengerät
 Änderungen vorbehalten

Technische Beschreibung

Masse	0,24 kg
Abmessungen	92 x 92 x 38 mm
Material Laufrad	Glasfaserverstärkter Kunststoff (PA)
Material Gehäuse	Glasfaserverstärkter Kunststoff (PBT)
Förderrichtung	Über Stege blasend
Drehrichtung	Rechts, auf Rotor gesehen
Lagerung	Kugellager
Lebensdauer L10 bei 40 °C	75,000 h
Lebensdauer L10 bei max. Temperatur	37,500 h
Anschlussleitung	Über Einzellitzen AWG 22, TR 64

Produktzeichnung



Kennlinien

