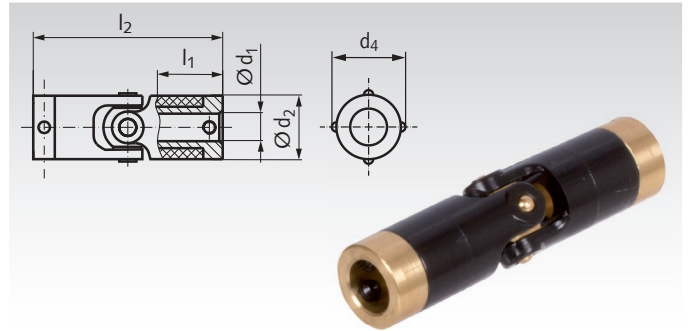


Kreuzgelenke UKM aus Kunststoff

Werkstoff: Polyacetal (schwarz).
Metallkappen und Kreuzstück aus Messing.
Max. Ablenkungswinkel 45°.

Diese Kreuzgelenke sind mit stirnseitigen Messingeinsätzen ausgeführt, mit Innensechskantschrauben zur Befestigung auf den Wellen.



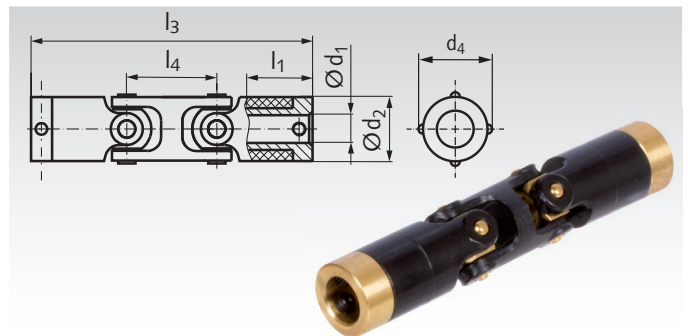
Bestellangaben: z.B.: Art.-Nr. 630 230 00, Kreuzgelenk UKM, Bohrung 2 mm

Artikel-Nr.	$d_1^{+0,03}$ mm	d_2 mm	d_4 mm	l_1 mm	l_2 mm	Schrauben Anzahl	Drehmoment Nm	Gewicht g
630 230 00	2	6,35	7,1	9,3	27,2	1	0,11	3
630 231 00	3	6,35	7,1	9,3	27,2	1	0,11	3
630 234 00	3	9,5	11,1	13,1	37,6	2	0,36	8,5
630 235 00	4	9,5	11,1	13,1	37,6	2	0,36	8,5
630 239 00	4	12,7	14,3	15,7	46,2	2	0,85	17
630 240 00	6	12,7	14,3	15,7	46,2	2	0,85	17
630 243 00	6	15,8	17,5	22,3	67,6	2	1,6	34
630 244 00	8	15,8	17,5	22,3	67,6	2	1,6	34
630 245 00	10	15,8	17,5	22,3	67,6	2	1,6	34

Doppel-Kreuzgelenke UKD aus Kunststoff

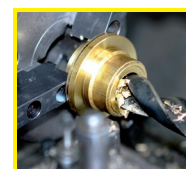
Werkstoff: Polyacetal (schwarz).
Metallkappen und Kreuzstück aus Messing.
Max. Ablenkungswinkel 90°.

Diese Kreuzgelenke sind mit stirnseitigen Messingeinsätzen ausgeführt, mit Innensechskantschrauben zur Befestigung auf den Wellen.



Bestellangaben: z.B.: Art.-Nr. 630 331 00, Kreuzgelenk UKD, Bohrung 3 mm

Artikel-Nr.	$d_1^{+0,03}$ mm	d_2 mm	d_4 mm	l_1 mm	l_3 mm	l_4 mm	Schrauben Anzahl	Drehmoment max. Nm	Gewicht g
630 331 00	3	6,35	7,1	9,3	35,3	8,1	1	0,08	3,5
630 334 00	3	9,5	11,1	13,1	50,8	13,2	2	0,16	11,1
630 335 00	4	9,5	11,1	13,1	50,8	13,2	2	0,16	11,1
630 336 00	5	9,5	11,1	13,1	50,8	13,2	2	0,16	11,1
630 339 00	4	12,7	14,3	15,7	62,1	15,9	2	0,59	21,6
630 340 00	6	12,7	14,3	15,7	62,1	15,9	2	0,59	21,6
630 343 00	6	15,8	17,5	22,3	89,8	22,2	2	1,3	42,4
630 344 00	8	15,8	17,5	22,3	89,8	22,2	2	1,3	42,4
630 345 00	10	15,8	17,5	22,3	89,8	22,2	2	1,3	42,4



**Fertigbearbeitung im
24-Stunden-Service möglich.
Sonderanfertigungen und
Zeichnungsteile auf Anfrage.**