

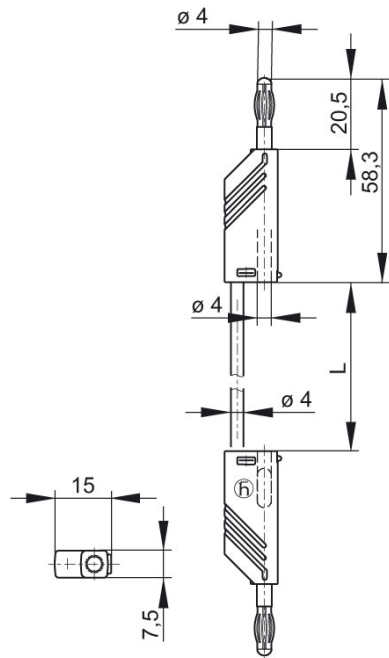
MLN SIL 100/1 schwarz/black

Industrial Connectors:Meß- und Prüfzubehör:Meßleitungen:4 mm System

Produktbeschreibung

Beschreibung	Silikonmessleitung, beidseitig 4mm Stecker mit Käfigfeder sowie 4 mm Buchse für Turmsteckbauweise. Kontaktfeder aus Kupfer-Beryllium vernickelt. Hochflexible, doppelt isolierte Litzenleitung, lötkolbenbeständig, Griffhülse und Leitung trittfest. Eingearbeiteter Farbindikator zur Erkennung von Schäden an der Isolation.
Typ	MLN SIL 100/1 schwarz/black
Bestell-Nr.	934 092-100
System	4 mm System
Leitungslänge	100 cm
Leitungsquerschnitt	1 mm ²
Leitungsmaterial	Silikon
Leitungsfarbe	schwarz
Gehäusefarbe	schwarz
Farbvarianten	
weitere Standardvarianten	Farbe rot, Bestell-Nr. 934 092-101; Farbe blau, Bestell-Nr. 934 092-102; Farbe gelb, Bestell-Nr. 934 092-103; Farbe grün, Bestell-Nr. 934 092-104

Zeichnung



Technische Daten

Stiftdurchmesser	4 mm
Kontaktart	gefederter Stift
Anschlußart	Stift und Buchse 4 mm Durchmesser
Leitungstyp	LEH-XY
Leitungsspezifikation	höchstflexible Schlauchleitung, lötkolbenfest
Litzenaufbau	259 x 0,07
Bemessungsspannung	DC 60 V
Bemessungsstrom	16 A
Durchgangswiderstand	22 mOhm

Werkstoff

Kontaktmaterial	Kontaktstift: Messing, Kontaktfeder: Kupfer-Beryllium
Kontaktoberflächenmaterial	vernickelt
Gehäusematerial	PA

Umgebungsbedingungen

Temperaturbereich	-15 °C bis +70 °C
-------------------	-------------------

Brennbarkeitsklassen

Leitung	94 HB
Gehäuse	94 V-2