



M12 Steckverbinder A-Kodierung M12 connectors A-coded



Kabelsteckverbinder

- Geschirmte und ungeschirmte Ausführungen
- Konfektionierbar und am Kabel angespritzt
- Gewindevorriegelung M12x1
- Schraub-/Käfigzug-/Schneidklemmanschluss
- Schirmkontaktierung über Schirmring/Irisfeder
- UL Ausführungen
- 2m und 5m Kabellänge (PVC und PUR)
- Weitere Kabellängen ab 200 Stück auf Anfrage
- Schutzart IP67/IP68 ¹⁾
- Transparentes Gehäuse für Leiterplatte mit LED

Cable Connector

- Shielded and not shielded versions
- Assembly possible and moulded versions
- Thread locking M12x1
- Screw-/wire clamp-/IDT connection
- Shield connection with shield ring/iris type spring
- UL versions
- Cable length 2m and 5m (PVC and PUR)
- Further cable length upon request, 200 pieces up
- Degree of protection IP67/IP68 ¹⁾
- Transparent housing for PCB with LED



Kabelstecker schirmbar,
Schirmring
Male cable connector shieldable,
shielding ring

Winkelstecker schirmbar,
Schirmring
Male angled connector shieldable,
shielding ring

Kabelstecker mit Käfigzugfederanschluß
Male cable connector with wire clamp
connection

Duostecker
Duo connector

Kabeldose mit Schneidklemmanschluß
Female cable connector with IDT
connection

Winkeldose mit LED
Female angled connector with LED



Sensorsteckverbinder Serie 713 · Schraubklemmanschluss

Sensor connectors series 713 · Screw clamp connection

Bezeichnung
Description

Kabelstecker, Kunststoffverriegelung,
Schraubklemmanschluss
Male cable connector, plastic locking system,
screw termination

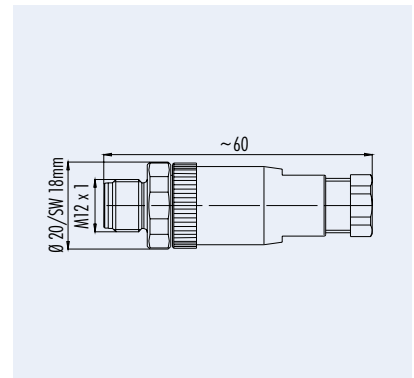
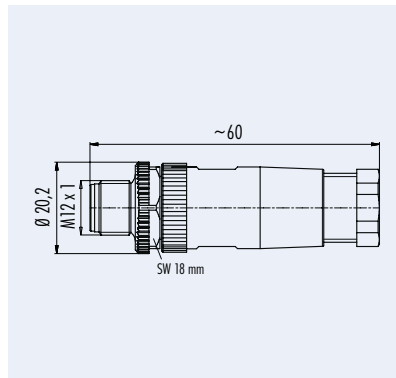
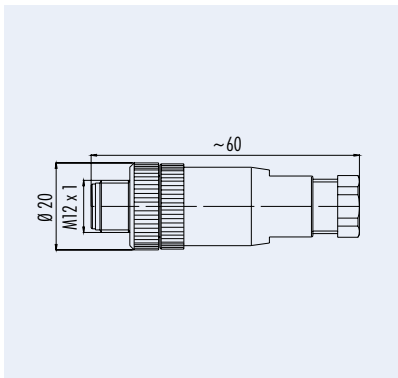
Kabelstecker, Metallverriegelung,
Schraubklemmanschluss,
Lötanschluss bei 12 pol
Male cable connector, metal locking system,
solder termination,
solder termination on 12 pol

Kabelstecker, Edelstahl-Gewindeverriegelung,
Kontaktfläche Gold,
Schraubklemmanschluss
Male cable connector, stainless steel locking system,
contact surface gold,
screw termination

Abbildung
Figure



Maßzeichnung
Drawing



Bestell-Nr.
Ordering-No.

Polzahl Contacts	Kabeldurchlass (mm) Cable outlet (mm)	Bestell-Nummer Ordering-Number
4	4-6	99 0429 43 04
	6-8	99 0429 57 04
5	4-6	99 0437 43 05
	6-8	99 0437 57 05

Polzahl Contacts	Kabeldurchlass (mm) Cable outlet (mm)	Bestell-Nummer Ordering-Number
3	4-6	99 0429 07 04
	6-8	99 0429 158 04
4	2,5-3,5	99 0429 314 04
	4-6	99 0429 14 04 RL
	6-8	99 0429 12 04 RL
5	4-6	99 0437 14 05 RL
	6-8	99 0437 12 05 RL
8	6-8	99 0487 12 08
12	6-8	99 0491 12 12

Polzahl Contacts	Kabeldurchlass (mm) Cable outlet (mm)	Bestell-Nummer Ordering-Number
4	4-6	99 0429 82 04
	6-8	99 0429 28 04
5	4-6	99 0437 82 05
	6-8	99 0437 28 -05
8	6-8	99 0487 282 08

Technische Daten
Specifications

	3	4	5	8	12		
Polzahl	3	4	5	8	12	Number of contacts	
Steckverbinder Verriegelung	schraub/screw					Connector locking system	
Anschlussart	schrauben/screw					löten/solder	Termination
Anschlussquerschnitt	schrauben/screw max. 0,75 mm ² (max. AWG 18)			schrauben/screw max. 0,5 mm ² (max. AWG 20)		löten/solder max. 0,25 mm ² (max. AWG 24)	Wire gauge
Kabeldurchlass	2,5-3,5 mm, 4-6 mm, 6-8 mm					Cable outlet	
Schutzart	IP 67					Degree of protection	
Mechanische Lebensdauer	Optalloy/optalloy > 50 Steckzyklen/> 50 mating cycles, Gold/gold > 100 Steckzyklen/> 100 mating cycles					Mechanical operation	
Obere Grenztemperatur	+ 85 °C					Upper temperature	
Untere Grenztemperatur	- 25 °C					Lower temperature	
Bemessungsspannung	250 V	250 V	125 V	60 V	30 V	Rated voltage	
Bemessungs-Stoßspannung	2500 V	2500 V	1500 V	800 V	500 V	Rated impulse voltage	
Verschmutzungsgrad	3					Pollution degree	
Überspannungskategorie	II					Overvoltage categorie	
Isolierstoffgruppe	III					Material group	
Bemessungsstrom (40 °C)	4 A			2 A		Rated current (40 °C)	
Durchgangswiderstand	≤ 8 mΩ (Optalloy/optalloy), ≤ 3 mΩ (Gold/gold)					Contact resistance	
Material Kontakt	CuZn (Messing/brass)					Material of contact	
Kontaktoberfläche	CuSnZn (Optalloy/optalloy), Au (Gold/gold), Edelstahl-Version/stainless steel version			Au (Gold/gold)		Contact plating	
Material Kontaktkörper	PA					Material of contact body	
Material Gehäuse	PA					Material of housing	

Sensorsteckverbinder Serie 713 · Schraubklemmanschluss für Powerkabel Sensor connectors series 713 · Screw clamp connection for power cables

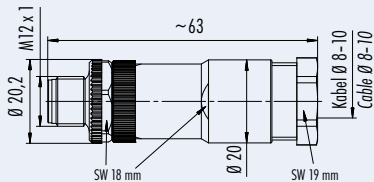
Bezeichnung
Description

Kabelstecker, Power
Male cable connector, power

Abbildung
Figure



Maßzeichnung
Drawing



Bestell-Nr.
Ordering-No.

Polzahl Contacts	Kabeldurchlass (mm) Cable outlet (mm)	Bestell-Nummer Ordering-Number
4	8-10	99 0429 19 04
5	8-10	99 0437 19-05

Technische Daten
Specifications

Polzahl	4	5	Number of contacts
Steckverbinder Verriegelung	schraub/screw		Connector locking system
Anschlussart	schraubklemm mit Aderendhülse/screw clamp with ferrules		Termination
Anschlussquerschnitt	schrauben/screw max. 1,5 mm ² (max. AWG 16)		Wire gauge
Kabeldurchlass	8-10 mm		Cable outlet
Schutzart	IP 67		Degree of protection
Mechanische Lebensdauer	> 100 Steckzyklen/> 100 mating cycles		Mechanical operation
Obere Grenztemperatur	+ 85 °C		Upper temperature
Untere Grenztemperatur	- 25 °C		Lower temperature
Bemessungsspannung	250 V	125 V	Rated voltage
Bemessungs-Stoßspannung	2500 V	1500 V	Rated impulse voltage
Verschmutzungsgrad	3		Pollution degree
Überspannungskategorie	II		Overvoltage categorie
Isolierstoffgruppe	II		Material group
Bemessungsstrom (40°C)	8 A	Kontakt/contact 1-4 8 A, Kontakt/contact 5 2 A	Rated current (40 °C)
Durchgangswiderstand	≤ 3 mΩ (Gold/gold)		Contact resistance
Material Kontakt	CuZn (Messing/brass)		Material at contact
Kontaktoberfläche	Au (Gold/gold)		Contact plating
Material Kontaktkörper	PA		Material of contact body
Material Gehäuse	PA		Material of housing

Sensorsteckverbinder Serie 713 · Schraubklemmanschluss

Sensor connectors series 713 · Screw clamp connection

Bezeichnung
Description

Duo-Kabelstecker, Kunststoffverriegelung, Schraubklemmanschluss
Male cable duo connector, plastic locking system, screw termination

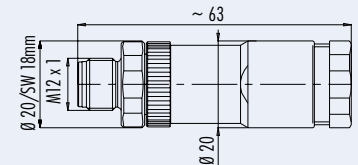
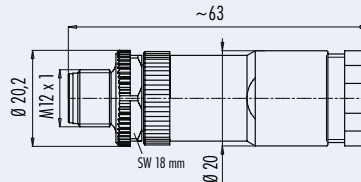
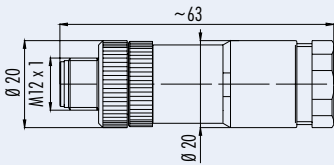
Duo-Kabelstecker, Metallverriegelung, Schraubklemmanschluss
Male cable duo connector, metal locking system, screw termination

Duo-Kabelstecker, Edelstahl-Gewindeverriegelung, Schraubklemmanschluss, Kontaktoberfläche Gold
Male cable duo connector, stainless steel locking system, screw termination, contact surface gold

Abbildung
Figure



Maßzeichnung
Drawing



Bestell-Nr.
Ordering-No.

Polzahl Contacts	Kabeldurchlass (mm) Cable outlet (mm)	Bestell-Nr. Ordering-Number
4	Ø 4-5mm oder Ø 4-5mm	99 0429 142 04
5	2 Kabel Ø 2,1-3mm 2 cables Ø 2,1-3mm	99 0437 142 05

Polzahl Contacts	Kabeldurchlass (mm) Cable outlet (mm)	Bestell-Nr. Ordering-Number
4	Ø 4-5mm oder Ø 4-5mm	99 0429 186 04
5	2 Kabel Ø 2,1-3mm 2 cables Ø 2,1-3mm	99 0437 186 05
8	2 Kabel Ø 2,1-3mm 2 cables Ø 2,1-3mm	99 0487 186 08

Polzahl Contacts	Kabeldurchlass (mm) Cable outlet (mm)	Bestell-Nr. Ordering-Number
4	Ø 4-5mm oder Ø 4-5mm	99 0429 287 04
5	2 Kabel Ø 2,1-3mm 2 cables Ø 2,1-3mm	99 0437 287 05
8	2 Kabel Ø 2,1-3mm 2 cables Ø 2,1-3mm	99 0487 287 08

Technische Daten
Specifications

	4	5	8	
Polzahl	4	5	8	Number of contacts
Steckverbinder Verriegelung		schraub/screw		Connector locking system
Anschlussart		schrauben/screw		Termination
Anschlussquerschnitt	max. 0,75 mm ² (max. AWG 18)		schrauben/screw max. 0,5 mm ² (max. AWG 20)	Wire gauge
Kabeldurchlass	-			Cable outlet
Schutzart	IP 67			Degree of protection
Mechanische Lebensdauer	Optalloy/optalloy > 50 Steckzyklen/> 50 mating cycles, Gold/gold > 100 Steckzyklen/> 100 mating cycles			Mechanical operation
Obere Grenztemperatur	+ 85 °C			Upper temperature
Untere Grenztemperatur	- 25 °C			Lower temperature
Bemessungsspannung	250 V (125 V)	125 V	60 V	Rated voltage
Bemessungs-Stoßspannung	2500 V	1500 V	800 V	Rated impulse voltage
Verschmutzungsgrad	3			Pollution degree
Überspannungskategorie	II			Overvoltage categorie
Isolierstoffgruppe	III			Material group
Bemessungsstrom (40 °C)	4 A		2 A	Rated current (40 °C)
Durchgangswiderstand	≤ 8 mΩ (Optalloy/optalloy), ≤ 3 mΩ (Gold/gold)			Contact resistance
Material Kontakt	CuZn (Messing/brass)			Material of contact
Kontaktoberfläche	CuSnZn (Optalloy/optalloy), Au (Gold/gold)			Contact plating
Material Kontaktkörper	PA			Material of contact body
Material Gehäuse	PA			Material of housing

Sensorsteckverbinder Serie 713 · Schraubklemmanschluss

Sensor connectors series 713 · Screw clamp connection

Bezeichnung
Description

Abbildung
Figure

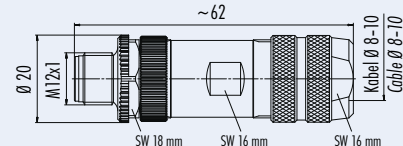
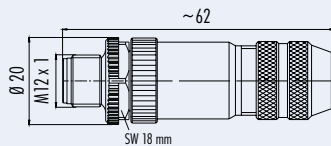
Kabelstecker, schirmbar, Schraubklemmanschluss, Schirmringversion, Lötanschluss bei 12 pol
Male cable connector, shieldable, screw termination, version with shielding ring, solder termination on 12 pol



Kabelstecker, Schraubklemmanschluss, Schirmringversion
Male cable connector, screw termination, version with shielding ring



Maßzeichnung
Drawing



Bestell-Nr.
Ordering-No.

Polzahl Contacts	Kabeldurchlass (mm) Cable outlet (mm)	Bestell-Nummer Ordering-Number
4	4-6	99 1429 814 04
	6-8	99 1429 812 04
5	4-6	99 1437 814 05
	6-8	99 1437 812 05
8	6-8	99 1487 812 08
12	6-8	99 1491 812 12

Polzahl Contacts	Kabeldurchlass (mm) Cable outlet (mm)	Bestell-Nummer Ordering-Number
8	8-10	99 1487 914 08

Technische Daten
Specifications

Polzahl	4	5	8	12	Number of contacts
Steckverbinder Verriegelung	schraub/screw				Connector locking system
Anschlussart	schrauben/screw			löten/solder	Termination
Anschlussquerschnitt	schrauben/screw max. 0,75 mm ² (max. AWG 18)		schrauben/screw max. 0,5 mm ² (max. AWG 20)	löten/solder max. 0,25 mm ² (max. AWG 24)	Wire gauge
Kabeldurchlass	4-6 mm, 6-8 mm, 8-10 mm				Cable outlet
Schutzart	IP 67				Degree of protection
Mechanische Lebensdauer	> 100 Steckzyklen/> 100 mating cycles				Mechanical operation
Obere Grenztemperatur	+ 85 °C				Upper temperature
Untere Grenztemperatur	- 25 °C				Lower temperature
Bemessungsspannung	250 V	125 V	60 V	30 V	Rated voltage
Bemessungs-Stoßspannung	2500 V	1500 V	800 V	500 V	Rated impulse voltage
Verschmutzungsgrad	3				Pollution degree
Überspannungskategorie	II				Overvoltage categorie
Isolierstoffgruppe	II				Material group
Bemessungsstrom (40 °C)	4 A		2 A		Rated current (40 °C)
Durchgangswiderstand	≤ 3 mΩ (Gold/gold)				Contact resistance
Material Kontakt	CuZn (Messing/brass)				Material at contact
Kontaktoberfläche	Au (Gold/gold)				Contact plating
Material Kontaktkörper	PA				Material of contact body
Material Gehäuse	Zink Druckguss vernickelt, Messing vernickelt/zinc diecasting nickel plated, brass nickel plated				Material of housing

Sensorsteckverbinder Serie 713 · Schraubklemmanschluss Sensor connectors series 713 · Screw clamp connection

Bezeichnung
Description

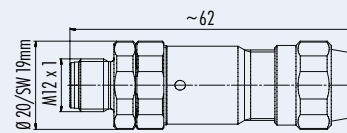
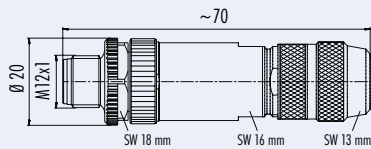
Kabelstecker schirmbar, Schraubklemmanschluss, Irisfeder
Male cable connector, shieldable, screw termination, iris type spring

Kabelstecker, schirmbar, Schraubklemmanschluss, Schirmringversion, Edelstahlausführung
Male cable connector, shieldable, screw termination, shielding ring, stainless steel version

Abbildung
Figure



Maßzeichnung
Drawing



Bestell-Nr.
Ordering-No.

Polzahl Contacts	Kabeldurchlass (mm) Cable outlet (mm)	Bestell-Nummer Ordering-Number
4	5-8	99 1431 814 04
5	5-8	99 1439 814 05
8	5-8	99 1489 814 08
	8-9	99 1489 812 08

Polzahl Contacts	Kabeldurchlass (mm) Cable outlet (mm)	Bestell-Nummer Ordering-Number
4	3-5,5	99 1429 991 04
	5,5-8,6	99 1429 992 04
5	3-5,5	99 1437 991 05
	5,5-8,6	99 1437 992 05
8	5,5-8,6	99 1487 992 05

Technische Daten
Specifications

Polzahl	4	5	8	12	Number of contacts
Steckverbinder Verriegelung	schraub/screw				Connector locking system
Anschlussart	schrauben/screw			löten/solder	Termination
Anschlussquerschnitt	schrauben/screw max. 0,75 mm ² (max. AWG 18)		schrauben/screw max. 0,5 mm ² (max. AWG 20)	löten/solder max. 0,25 mm ² (max. AWG 24)	Wire gauge
Kabeldurchlass	3-5,5 mm, 5-8 mm, 5,5-8,6 mm, 8-9 mm				Cable outlet
Schutzart	IP 67				Degree of protection
Mechanische Lebensdauer	> 100 Steckzyklen / > 100 mating cycles				Mechanical operation
Obere Grenztemperatur	+ 85 °C				Upper temperature
Untere Grenztemperatur	- 25 °C				Lower temperature
Bemessungsspannung	250 V	125 V	60 V	30 V	Rated voltage
Bemessungs-Stoßspannung	2500 V	1500 V	800 V	500 V	Rated impulse voltage
Verschmutzungsgrad	3				Pollution degree
Überspannungskategorie	II				Overvoltage categorie
Isolierstoffgruppe	II				Material group
Bemessungsstrom (40 °C)	4 A		2 A		Rated current (40 °C)
Durchgangswiderstand	≤ 3 mΩ (Gold/gold)				Contact resistance
Material Kontakt	CuZn (Messing/brass)				Material of contact
Kontaktoberfläche	Au (Gold/gold)				Contact plating
Material Kontaktkörper	PA				Material of contact body
Material Gehäuse	Zink Druckguss vernickelt, Edelstahl 1.4404/zinc diecasting nickel plated, stainless steel 1.4404				Material of housing

Sensorsteckverbinder Serie 713 · Käfigzugfederanschluss Sensor connectors series 713 · Wire clamp connection

Bezeichnung
Description

Abbildung
Figure

Kabelstecker mit Käfigzugfederanschluss
Male cable connector with wire clamp connection



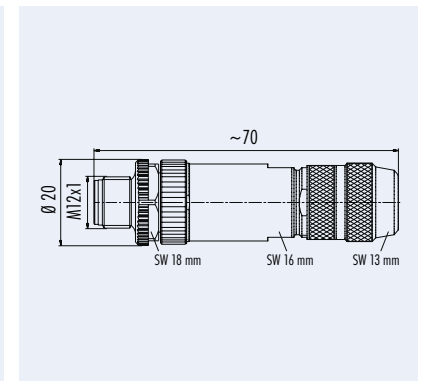
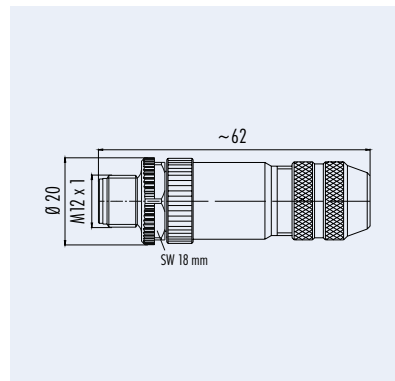
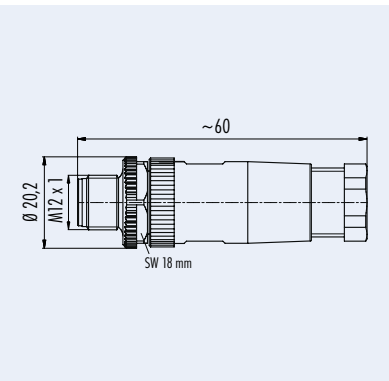
Kabelstecker schirmbar, Käfigzugfederanschluss, Schirmringversion
Male cable connector shieldable, with wire clamp connection, version with shielding ring



Kabelstecker schirmbar, Käfigzugfederanschluss, Irisfeder
Male cable connector shieldable, wire clamp connection, iris type spring



Maßzeichnung
Drawing



Bestell-Nr.
Ordering-No.

Polzahl Contacts	Kabeldurchlass (mm) Cable outlet (mm)	Bestell-Nummer Ordering-Number
4	4-6	99 0525 14 04
	6-8	99 0525 12 04
5	4-6	99 0537 14 05
	6-8	99 0537 12 05

Polzahl Contacts	Kabeldurchlass (mm) Cable outlet (mm)	Bestell-Nummer Ordering-Number
4	4-6	99 1525 814 04
	6-8	99 1525 812 04
5	4-6	99 1537 814 05
	6-8	99 1537 812 05

Polzahl Contacts	Kabeldurchlass (mm) Cable outlet (mm)	Bestell-Nummer Ordering-Number
4	5-8	99 1527 814 04
5	5-8	99 1539 814 05

Technische Daten
Specifications

	4	5	
Polzahl	4	5	Number of contacts
Steckverbinder Verriegelung	schraub/screw		Connector locking system
Anschlussart	Käfigzugfeder/wire clamp		Termination
Anschlussquerschnitt	Käfigzugfeder/wire clamp max. 0,5 mm ² (max. AWG 20)		Wire gauge
Kabeldurchlass	4-6 mm, 5-8 mm, 6-8 mm		Cable outlet
Schutzart	IP 67		Degree of protection
Mechanische Lebensdauer	Gold/gold > 100 Steckzyklen/> 100 mating cycles		Mechanical operation
Obere Grenztemperatur	+ 85 °C		Upper temperature
Untere Grenztemperatur	- 25 °C		Lower temperature
Bemessungsspannung	250 V	125 V	Rated voltage
Bemessungs-Stoßspannung	2500 V	1500 V	Rated impulse voltage
Verschmutzungsgrad	3		Pollution degree
Überspannungskategorie	II		Overvoltage categorie
Isolierstoffgruppe	III		Material group
Bemessungsstrom (40 °C)	4 A		Rated current (40 °C)
Durchgangswiderstand	≤ 3 mΩ (Gold/gold)		Contact resistance
Material Kontakt	CuSn (Bronze/bronze)		Material of contact
Kontaktoberfläche	Au (Gold geschirmt/gold shielded)		Contact plating
Material Kontaktkörper	PA		Material of contact body
Material Gehäuse	Zink Druckguss vernickelt, PA/zinc diecasting nickel plated, PA		Material of housing

Sensorsteckverbinder Serie 713 · Schneidklemmanschluss

Sensor connectors series 713 · IDT connection

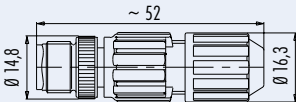
Bezeichnung
Description

Kabelstecker mit Schneidklemmanschluss, Kontaktfläche Gold
Male cable connector with IDT connection, contact surface gold

Abbildung
Figure



Maßzeichnung
Drawing



Bestell-Nr.
Ordering-No.

Polzahl Contacts	Kabeldurchlass (mm) Cable outlet (mm)	Bestell-Nummer Ordering-Number	Polzahl Contacts	Kabeldurchlass (mm) Cable outlet (mm)	Bestell-Nummer Ordering-Number
4	0,14-0,34 mm ² 3,5-6	99 0527 14 04			
	0,34-0,75 mm ² 4-8	99 0527 12 04			

Technische Daten
Specifications

Polzahl	4	Number of contacts
Steckverbinder Verriegelung	Schraub/Screw	Connector locking system
Anschlussart	Scheidklemm/IDT connection	Termination
Anschlussquerschnitt	0,14 mm ² -0,75 mm ² (AWG 26-18)	Wire gauge
Kabeldurchlass	3,5-8 mm	Cable outlet
Schutzart	IP 67	Degree of protection
Mechanische Lebensdauer	Gold/gold > 100 Steckzyklen/> 100 mating cycles	Mechanical operation
Obere Grenztemperatur	+ 80 °C	Upper temperature
Untere Grenztemperatur	- 25 °C	Lower temperature
Bemessungsspannung	250 V	Rated voltage
Bemessungs-Stoßspannung	2500 V	Rated impulse voltage
Verschmutzungsgrad	3	Pollution degree
Überspannungskategorie	II	Overvoltage categorie
Isolierstoffgruppe	III	Material group
Bemessungsstrom (40 °C)	4 A	Rated current (40 °C)
Durchgangswiderstand	≤ 3 mΩ (Gold/gold)	Contact resistance
Material Kontakt	CuZn (Messing/brass)	Material of contact
Kontaktfläche	Au (Gold/gold)	Contact plating
Material Kontaktkörper	PA	Material of contact body
Material Gehäuse	CuZn vernickelt, PA/CuZn nickel plated, PA	Material of housing

Sensorsteckverbinder Serie 713 · Schraubklemmanschluss

Sensor connectors series 713 · Screw clamp connection

Bezeichnung
Description

Abbildung
Figure

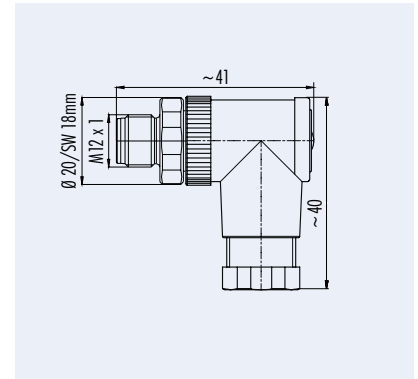
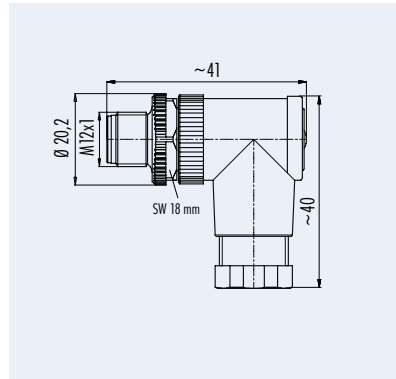
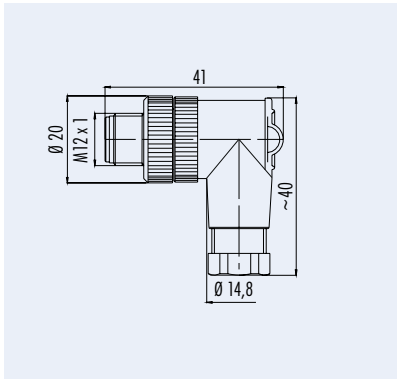
Winkelstecker, Kunststoffverriegelung, Schraubklemmanschluss
Male angled connector, plastic locking system, screw termination

Winkelstecker, Metallverriegelung, Schraubklemmanschluss, Lötanschluss bei 12 pol
Male angled connector, metal locking system, screw termination, solder termination on 12 pol

Winkelstecker, Edelstahl-Gewindeverriegelung, Schraubklemmanschluss, Kontaktoberfläche Gold
Male angled connector, stainless steel locking system, screw termination, contact surface gold



Maßzeichnung
Drawing



Bestell-Nr.
Ordering-No.

Polzahl Contacts	Kabeldurchlass (mm) Cable outlet (mm)	Bestell-Nr. Ordering-Number
4	4-6	99 0429 44 04
5	4-6	99 0437 44 05
4 transparent	4-6	99 0429 20 04

Polzahl Contacts	Kabeldurchlass (mm) Cable outlet (mm)	Bestell-Nr. Ordering-Number
3	4-6	99 0429 27 04
	6-8	99 0429 161 04
4	2,5-3,5	99 0429 324 04
	4-6	99 0429 24 04
5	4-6	99 0429 52 04
	6-8	99 0437 24 05
12	6-8	99 0491 52 12

Polzahl Contacts	Kabeldurchlass (mm) Cable outlet (mm)	Bestell-Nr. Ordering-Number
4	4-6	99 0429 92 04
	6-8	99 0429 29 -04
5	4-6	99 0437 92 05
	6-8	99 0437 29 -05

Technische Daten
Specifications

Polzahl	3	4	5	12	
Steckverbinder Verriegelung	schraub/screw				Number of contacts
Anschlussart	schrauben/screw			löten/solder	Connector locking system
Anschlussquerschnitt	schrauben/screw max. 0,75 mm ² (max. AWG 18)			löten/solder max. 0,25 mm ² (max. AWG 24)	Termination
Kabeldurchlass	4-6 mm, 6-8 mm				Wire gauge
Schutzart	IP 67				Cable outlet
Mechanische Lebensdauer	Optalloy/optalloy > 50 Steckzyklen/> 50 mating cycles, Gold/gold > 100 Steckzyklen/> 100 mating cycles				Degree of protection
Obere Grenztemperatur	+ 85 °C				Mechanical operation
Untere Grenztemperatur	- 25 °C				Upper temperature
Bemessungsspannung	250 V		125 V	30 V	Lower temperature
Bemessungs-Stoßspannung	2500 V		1500 V	500 V	Rated voltage
Verschmutzungsgrad	3				Rated impulse voltage
Überspannungskategorie	II				Pollution degree
Isolierstoffgruppe	II				Overvoltage categorie
Bemessungsstrom (40 °C)	4 A			2 A	Material group
Durchgangswiderstand	≤ 8 mΩ (Optalloy/optalloy), ≤ 3 mΩ (Gold/gold)				Rated current (40 °C)
Material Kontakt	CuZn (Messing/brass)				Contact resistance
Kontaktoberfläche	CuSnZn (Optalloy ungeschirmt/optalloy not shielded), Au (Gold/gold)				Material of contact
Material Kontaktkörper	PA				Contact plating
Material Gehäuse	PBT				Material of contact body
					Material of housing

Sensorsteckverbinder Serie 713 · Schraubklemmanschluss

Sensor connectors series 713 · Screw clamp connection

Bezeichnung
Description

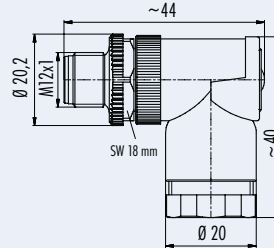
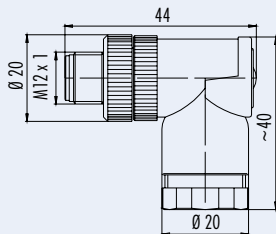
Duo-Winkelstecker, Kunststoffverriegelung, Schraubklemmanschluss
Male angled duo connector, plastic locking system, screw connection

Duo-Winkelstecker, Metallverriegelung, Schraubklemmanschluss
Male angled duo connector, metal locking system, screw connection

Abbildung
Figure



Maßzeichnung
Drawing



Bestell-Nr.
Ordering-No.

Polzahl Contacts	Kabeldurchlass (mm) Cable outlet (mm)	Bestell-Nummer Ordering-Number	Polzahl Contacts	Kabeldurchlass (mm) Cable outlet (mm)	Bestell-Nummer Ordering-Number
4	2 Kabel Ø 4-5mm oder Ø 4-5mm 2 cables Ø 4-5mm or Ø 4-5mm	99 0429 162 04	4	2 Kabel Ø 4-5mm oder Ø 4-5mm 2 cables Ø 4-5mm or Ø 4-5mm	99 0429 286 04
5	2 Kabel Ø 2,1-3mm oder Ø 2,1-3mm 2 cables Ø 2,1-3mm or Ø 2,1-3mm	99 0437 162 05	5	2 Kabel Ø 2,1-3mm oder Ø 2,1-3mm 2 cables Ø 2,1-3mm or Ø 2,1-3mm	99 0437 286 05

Technische Daten
Specifications

	4	5	
Polzahl	4	5	Number of contacts
Steckverbinder Verriegelung	schraub/screw		Connector locking system
Anschlussart	schrauben/screw		Termination
Anschlussquerschnitt	max. 0,75 mm ² (max. AWG 18)		Wire gauge
Kabeldurchlass	2,1-3 mm, 4-5 mm		Cable outlet
Schutzart	IP 67		Degree of protection
Mechanische Lebensdauer	> 50 Steckzyklen/> 50 mating cycles		Mechanical operation
Obere Grenztemperatur	+ 85 °C		Upper temperature
Untere Grenztemperatur	- 25 °C		Lower temperature
Bemessungsspannung	250 V	125 V	Rated voltage
Bemessungs-Stoßspannung	2500 V	1500 V	Rated impulse voltage
Verschmutzungsgrad	3		Pollution degree
Überspannungskategorie	II		Overvoltage categorie
Isolierstoffgruppe	II		Material group
Bemessungsstrom (40 °C)	4 A		Rated current (40 °C)
Durchgangswiderstand	≤ 8 mΩ (Optalloy/optalloy)		Contact resistance
Material Kontakt	CuZn (Messing/brass)		Material of contact
Kontaktoberfläche	CuSnZn (Optalloy/optalloy)		Contact plating
Material Kontaktkörper	PA		Material of contact body
Material Gehäuse	PBT		Material of housing

Sensorsteckverbinder Serie 713 · Schraubklemmanschluss Sensor connectors series 713 · Screw clamp connection

Bezeichnung
Description

Abbildung
Figure

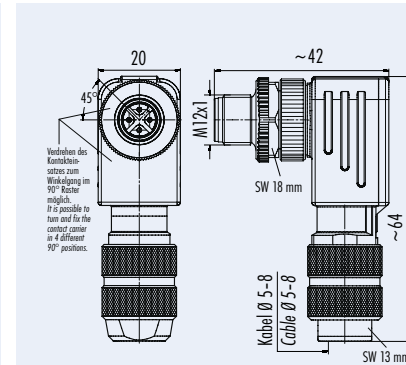
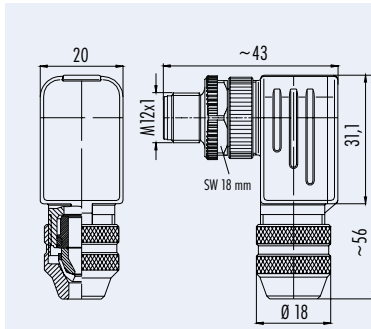
Winkelstecker schirmbar, Schraubklemmanschluss, Schirmringversion,
Lötanschluss bei 12 pol
Male angled connector, shieldable, screw connection, version with shielding ring,
solder termination on 12 pol



Winkelstecker schirmbar, Schraubklemmanschluss, Irisfeder
Male angled connector, shieldable, screw connection, iris type spring



Maßzeichnung
Drawing



Bestell-Nr.
Ordering-No.

Polzahl Contacts	Kabeldurchlass (mm) Cable outlet (mm)	Bestell-Nummer Ordering-Number
4	4-6	99 1429 824 04
	6-8	99 1429 822 04
5	4-6	99 1437 824 05
	6-8	99 1437 822 05
12	6-8	99 1491 822 12

Polzahl Contacts	Kabeldurchlass (mm) Cable outlet (mm)	Bestell-Nummer Ordering-Number
4	5-8	99 1431 824 04
5	5-8	99 1439 824 05

Technische Daten
Specifications

Polzahl	4	5	12	
Steckverbinder Verriegelung	schraub/screw			Number of contacts
Anschlussart	schrauben/screw			Connector locking system
Anschlussquerschnitt	schrauben/screw max. 0,75 mm ² (max. AWG 18)			Termination
Kabeldurchlass	4-6 mm, 5-8 mm, 6-8 mm			Wire gauge
Schutzart	IP 67			Cable outlet
Mechanische Lebensdauer	> 100 Steckzyklen/> 100 mating cycles			Degree of protection
Obere Grenztemperatur	+ 85 °C			Mechanical operation
Untere Grenztemperatur	- 25 °C			Upper temperature
Bemessungsspannung	250 V	125 V	30 V	Lower temperature
Bemessungs-Stoßspannung	2500 V	1500 V	500 V	Rated voltage
Verschmutzungsgrad	3			Rated impulse voltage
Überspannungskategorie	II			Pollution degree
Isolierstoffgruppe	III			Overvoltage categorie
Bemessungsstrom (40 °C)	4 A		1 A	Material group
Durchgangswiderstand	≤ 3 mΩ (Gold/gold)			Rated current (40 °C)
Material Kontakt	CuZn (Messing/brass)			Contact resistance
Kontaktoberfläche	Au (Gold /gold)			Material of contact
Material Kontaktkörper	PA			Contact plating
Material Gehäuse	Zink Druckguss vernickelt/zinc diecasting nickel plated			Material of contact body
				Material of housing

Sensorsteckverbinder Serie 713 · Käfigzugfederanschluss

Sensor connectors series 713 · Wire clamp connection

Bezeichnung
Description

Winkelstecker mit Käfigzugfederanschluss
Male angled connector with wire clamp connection

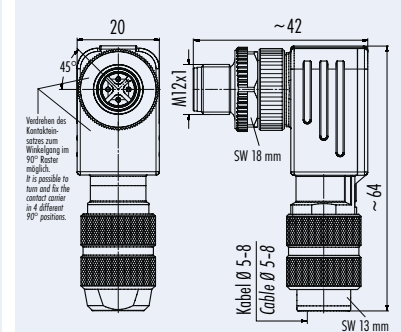
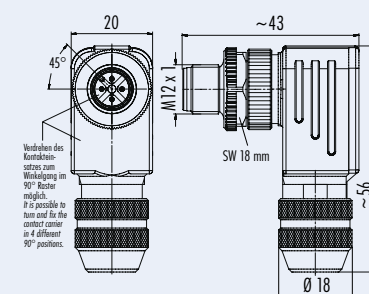
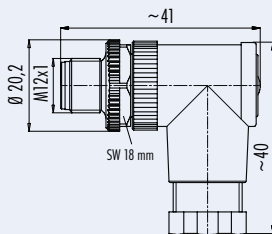
Winkelstecker schirmbar mit Käfigzugfederanschluss,
Schirmringversion
Male angled connector, shieldable with wire clamp connection,
version with shielding ring

Winkelstecker schirmbar mit Käfigzugfederanschluss,
Irisfeder
Male angled connector, shieldable with wire clamp connection,
iris type spring

Abbildung
Figure



Maßzeichnung
Drawing



Bestell-Nr.
Ordering-No.

Polzahl Contacts	Kabeldurchlass (mm) Cable outlet (mm)	Bestell-Nummer Ordering-Number
4	4-6	99 0525 24 04
	6-8	99 0525 52 04
5	4-6	99 0537 24 05
	6-8	99 0537 52 05

Polzahl Contacts	Kabeldurchlass (mm) Cable outlet (mm)	Bestell-Nummer Ordering-Number
4	4-6	99 1525 824 04
	6-8	99 1525 822 04
5	4-6	99 1537 824 05
	6-8	99 1537 822 05

Polzahl Contacts	Kabeldurchlass (mm) Cable outlet (mm)	Bestell-Nummer Ordering-Number
4	5-8	99 1527 824 04
5	5-8	99 1539 824 05

Technische Daten
Specifications

	4	5	
Polzahl	4	5	Number of contacts
Steckverbinder Verriegelung	schraub/screw		Connector locking system
Anschlussart	Käfigzugfeder/wire clamp		Termination
Anschlussquerschnitt	Käfigzugfeder/wire clamp max. 0,5 mm ² (max. AWG 20)		Wire gauge
Kabeldurchlass	4-6 mm, 5-8 mm, 6-8 mm		Cable outlet
Schutzart	IP 67		Degree of protection
Mechanische Lebensdauer	> 100 Steckzyklen/> 100 mating cycles		Mechanical operation
Obere Grenztemperatur	+ 85 °C		Upper temperature
Untere Grenztemperatur	- 25 °C		Lower temperature
Bemessungsspannung	250 V	125 V	Rated voltage
Bemessungs-Stoßspannung	2500 V	1500 V	Rated impulse voltage
Verschmutzungsgrad	3		Pollution degree
Überspannungskategorie	II		Overvoltage categorie
Isolierstoffgruppe	III		Material group
Bemessungsstrom (40 °C)	4 A		Rated current (40 °C)
Durchgangswiderstand	≤ 3 mΩ (Gold/gold)		Contact resistance
Material Kontakt	CuSn (Bronze/bronce)		Material of contact
Kontaktoberfläche	Au (Gold /gold)		Contact plating
Material Kontaktkörper	PA		Material of contact body
Material Gehäuse	Zink Druckguss vernickelt, PBT/zinc diecasting nickel plated, PBT		Material of housing

Sensorsteckverbinder Serie 713 · Schraubklemmanschluss
Sensor connectors series 713 · Screw clamp connection

Bezeichnung
Description

Abbildung
Figure

Kabeldose, Kunststoffverriegelung, Schraubklemmanschluss
Female cable connector, plastic locking system, screw connection



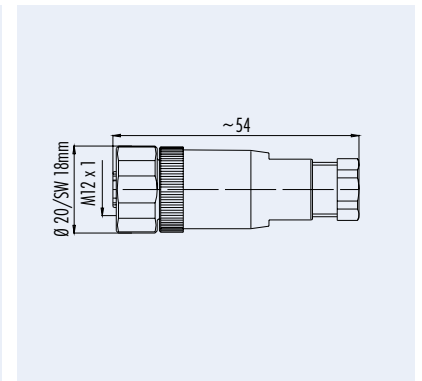
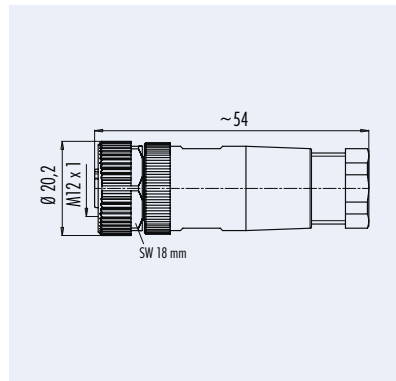
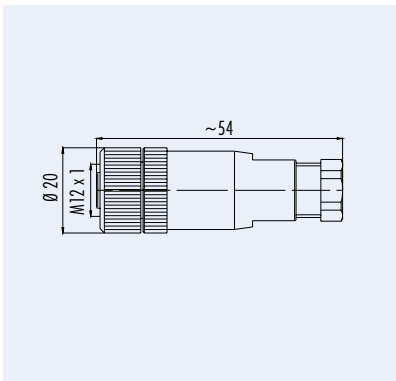
Kabeldose, Metallverriegelung, Schraubklemmanschluss, Lötanschluss bei 12 pol
Female cable connector, metal locking system, screw connection, solder termination on 12 pol



Kabeldose, Edelstahl-Gewindeverriegelung, Schraubklemmanschluss, Kontaktoberfläche Gold
Female cable connector, stainless steel locking system, screw connection, contact surface gold



Maßzeichnung
Drawing



Bestell-Nr.
Ordering-No.

Polzahl Contacts	Kabeldurchlass (mm) Cable outlet (mm)	Bestell-Nummer Ordering-Number
4	4-6 (Griffkörper schwarz) (Housing black)	99 0430 10 04
	4-6 (Griffkörper transp.) (Housing transparent)	99 0430 30 04
	6-8 (Griffkörper schwarz) (Housing black)	99 0430 57 04
5	4-6	99 0436 10 05
	6-8	99 0436 57 05

Polzahl Contacts	Kabeldurchlass (mm) Cable outlet (mm)	Bestell-Nummer Ordering-Number
3	4-6	99 0430 07 04
	6-8	99 0430 158 04
4	2,5-3,5	99 0430 314 04
	4-6	99 0430 14 04 RI
	6-8	99 0430 12 04 RI
5	4-6	99 0436 14 05 RI
	6-8	99 0436 12 05 RI
8	6-8	99 0486 12 08
12	6-8	99 0492 12 12

Polzahl Contacts	Kabeldurchlass (mm) Cable outlet (mm)	Bestell-Nummer Ordering-Number
4	4-6	99 0430 82 04
	6-8	99 0430 282 04
5	4-6	99 0436 82 05
	6-8	99 0436 282 05
8	6-8	99 0486 282 08

Technische Daten
Specifications

Polzahl	3	4	5	8	12	Number of contacts	
Steckverbinder Verriegelung	schraub/screw					Connector locking system	
Anschlussart	schrauben/screw					löten/solder	Termination
Anschlussquerschnitt	schrauben/screw max. 0,75 mm ² (max. AWG 18)				schrauben/screw max. 0,5 mm ² (max. AWG 20)	löten/solder max. 0,25 mm ² (max. AWG 24)	Wire gauge
Kabeldurchlass	2,5-3,5 mm, 4-6 mm, 6-8 mm					Cable outlet	
Schutzart	IP 67					Degree of protection	
Mechanische Lebensdauer	> 50 Steckzyklen/> 50 mating cycles					Mechanical operation	
Obere Grenztemperatur	+ 85 °C					Upper temperature	
Untere Grenztemperatur	- 25 °C					Lower temperature	
Bemessungsspannung	250 V	250 V ¹⁾	125 V	60 V	30 V	Rated voltage	
Bemessungs-Stoßspannung	2500 V	2500 V	1500 V	800 V	500 V	Rated impulse voltage	
Verschmutzungsgrad	3					Pollution degree	
Überspannungskategorie	II					Overvoltage categorie	
Isolierstoffgruppe	II					Material group	
Bemessungsstrom (40 °C)	4 A			2 A	1 A	Rated current (40 °C)	
Durchgangswiderstand	≤ 8 mΩ (Optalloy/optalloy), ≤ 3 mΩ (Gold/gold)					Contact resistance	
Material Kontakt	CuZn (Messing/brass)				CuSn (Bronze/bronze)	Material of contact	
Kontaktoberfläche	CuSnZn (Optalloy/optalloy)			Au (Gold/gold)		Contact plating	
Material Kontaktkörper	PA					Material of contact body	
Material Gehäuse	PA					Material of housing	

Sensorsteckverbinder Serie 713 · Schraubklemmanschluss für Powerkabel Sensor connectors series 713 · Screw clamp connection for power cables

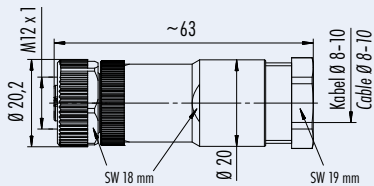
Bezeichnung
Description

Kabeldose, Power
Female cable connector, power

Abbildung
Figure



Maßzeichnung
Drawing



Bestell-Nr.
Ordering-No.

Polzahl Contacts	Kabeldurchlass (mm) Cable outlet (mm)	Bestell-Nummer Ordering-Number
4	8-10	99 0430 19 04
5	8-10	99 0436 19 05

Technische Daten
Specifications

	4	5	
Polzahl	4	5	Number of contacts
Steckverbinder Verriegelung	schraub/screw		Connector locking system
Anschlussart	schraubklemm mit Aderendhülse/screw clamp with ferules		Termination
Anschlussquerschnitt	schrauben/screw max. 1,5 mm ² (max. AWG 16)		Wire gauge
Kabeldurchlass	8-10 mm		Cable outlet
Schutzart	IP 67		Degree of protection
Mechanische Lebensdauer	> 100 Steckzyklen/> 100 mating cycles		Mechanical operation
Obere Grenztemperatur	+ 85 °C		Upper temperature
Untere Grenztemperatur	- 25 °C		Lower temperature
Bemessungsspannung	250 V	125 V	Rated voltage
Bemessungs-Stoßspannung	2500 V	1500 V	Rated impulse voltage
Verschmutzungsgrad	3		Pollution degree
Überspannungskategorie	II		Overvoltage categorie
Isolierstoffgruppe	II		Material group
Bemessungsstrom (40 °C)	8 A	Kontakt/contact 1-4 8 A, Kontakt/contact 5 2 A	Rated current (40 °C)
Durchgangswiderstand	≤ 3 mΩ (Gold/gold)		Contact resistance
Material Kontakt	CuZn (Messing/brass)		Material of contact
Kontaktoberfläche	Au (Gold/gold)		Contact plating
Material Kontaktkörper	PA		Material of contact body
Material Gehäuse	PA		Material of housing

Sensorsteckverbinder Serie 713 · Schraubklemmanschluss

Sensor connectors series 713 · Screw clamp connection

Bezeichnung
Description

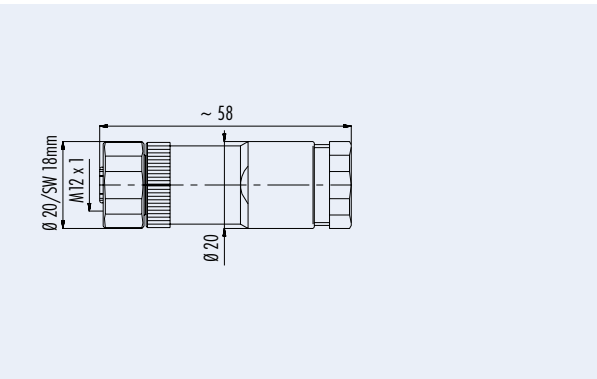
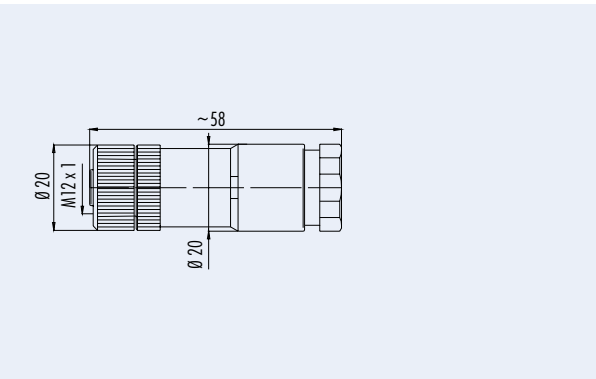
Abbildung
Figure

Duo-Kabeldose, Kunststoffverriegelung, Schraubklemmanschluss, Kontaktfläche Optalloy
Female cable duo connector, plastic locking system, screw connection, contact surface optalloy

Duo-Kabeldose, Edelstahl-Gewindeverriegelung, Schraubklemmanschluss, Kontaktfläche Gold
Female cable duo connector, stainless steel locking system, screw connection, contact surface gold



Maßzeichnung
Drawing



Bestell-Nr.
Ordering-No.

Polzahl Contacts	Kabeldurchlass (mm) Cable outlet (mm)	Bestell-Nummer Ordering-Number
4	Ø 4-5mm oder Ø 4-5mm or Ø 4-5mm	99 0430 142 04
5	2 Kabel Ø 2,1-3mm 2 cables Ø 2,1-3mm	99 0436 142 05

Polzahl Contacts	Kabeldurchlass (mm) Cable outlet (mm)	Bestell-Nummer Ordering-Number
4	Ø 4-5mm oder Ø 4-5mm or Ø 4-5mm	99 0430 287 04
5	2 Kabel Ø 2,1-3mm 2 cables Ø 2,1-3mm	99 0436 287 05
8	2 Kabel Ø 2,1-3mm 2 cables Ø 2,1-3mm	99 0486 287 08

Technische Daten
Specifications

Polzahl	4	5	8	Number of contacts
Steckverbinder Verriegelung		schraub/screw		Connector locking system
Anschlussart		schrauben/screw		Termination
Anschlussquerschnitt	max. 0,75 mm ² (max. AWG 18)		schrauben/screw max. 0,5 mm ² (max. AWG 20)	Wire gauge
Kabeldurchlass	-			Cable outlet
Schutzart	IP 67			Degree of protection
Mechanische Lebensdauer	Optalloy/optalloy > 50 Steckzyklen/> 50 mating cycles, Gold/gold > 100 Steckzyklen/> 100 mating cycles			Mechanical operation
Obere Grenztemperatur	+ 85 °C			Upper temperature
Untere Grenztemperatur	- 25 °C			Lower temperature
Bemessungsspannung	250 V	125 V	60 V	Rated voltage
Bemessungs-Stoßspannung	2500 V	1500 V	800 V	Rated impulse voltage
Verschmutzungsgrad	3			Pollution degree
Überspannungskategorie	II			Overvoltage categorie
Isolierstoffgruppe	III			Material group
Bemessungsstrom (40 °C)	4 A		2 A	Rated current (40 °C)
Durchgangswiderstand	≤ 8 mΩ (Optalloy/optalloy), ≤ 3 mΩ (Gold/gold)			Contact resistance
Material Kontakt	CuZn (Messing/brass)			Material at contact
Kontaktfläche	CuSnZn (Optalloy/optalloy), Au (Gold/gold)			Contact plating
Material Kontaktkörper	PA			Material of contact body
Material Gehäuse	PA			Material of housing

Sensorsteckverbinder Serie 713 · Schraubklemmanschluss Sensor connectors series 713 · Screw clamp connection

Bezeichnung Description

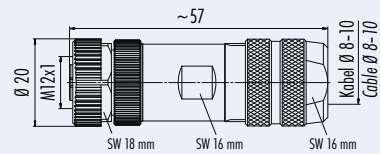
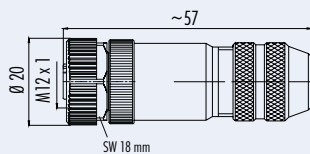
Kabeldose, schirmbar, Schraubklemmanschluss, Schirmringversion,
Lötanschluss bei 12 pol
Female cable connector, shieldable, screw termination, version with shielding ring,
solder termination on 12 pol

Kabeldose, Schraubklemmanschluss, Schirmringversion
Female cable connector, screw termination, version with shielding ring

Abbildung Figure



Maßzeichnung Drawing



Bestell-Nr. Ordering-No.

Polzahl Contacts	Kabeldurchlass (mm) Cable outlet (mm)	Bestell-Nummer Ordering-Number
4	4-6	99 1430 814 04
	6-8	99 1430 812 04
5	4-6	99 1436 814 05
	6-8	99 1436 812 05
8	6-8	99 1486 812 08
12	6-8	99 1492 812 12

Polzahl Contacts	Kabeldurchlass (mm) Cable outlet (mm)	Bestell-Nummer Ordering-Number
8	8-10	99 1486 914 08

Technische Daten Specifications

Polzahl	4	5	8	12	Number of contacts
Steckverbinder Verriegelung	schraub/screw				Connector locking system
Anschlussart	schrauben/screw			löten/solder	Termination
Anschlussquerschnitt	schrauben/screw max. 0,75 mm ² (max. AWG 18)		schrauben/screw max. 0,5 mm ² (max. AWG 20)	löten/solder max. 0,25 mm ² (max. AWG 24)	Wire gauge
Kabeldurchlass	4-6 mm, 6-8 mm, 8-10 mm				Cable outlet
Schutzart	IP 67				Degree of protection
Mechanische Lebensdauer	> 100 Steckzyklen/> 100 mating cycles				Mechanical operation
Obere Grenztemperatur	+ 85 °C				Upper temperature
Untere Grenztemperatur	- 25 °C				Lower temperature
Bemessungsspannung	250 V	125 V	60 V	30 V	Rated voltage
Bemessungs-Stoßspannung	2500 V	1500 V	800 V	500 V	Rated impulse voltage
Verschmutzungsgrad	3				Pollution degree
Überspannungskategorie	II				Overvoltage categorie
Isolierstoffgruppe	II				Material group
Bemessungsstrom (40 °C)	4 A		2 A		Rated current (40 °C)
Durchgangswiderstand	≤ 3 mΩ (Gold/gold)				Contact resistance
Material Kontakt	CuZn (Messing/brass)			CuSn (Bronze/bronze)	Material of contact
Kontaktoberfläche	Au (Gold/gold)				Contact plating
Material Kontaktkörper	PA				Material of contact body
Material Gehäuse	Zink Druckguss vernickelt, Messing vernickelt/zinc diecasting nickel plated, brass nickel plated				Material of housing

Sensorsteckverbinder Serie 713 · Schraubklemmanschluss Sensor connectors series 713 · Screw clamp connection

Bezeichnung
Description

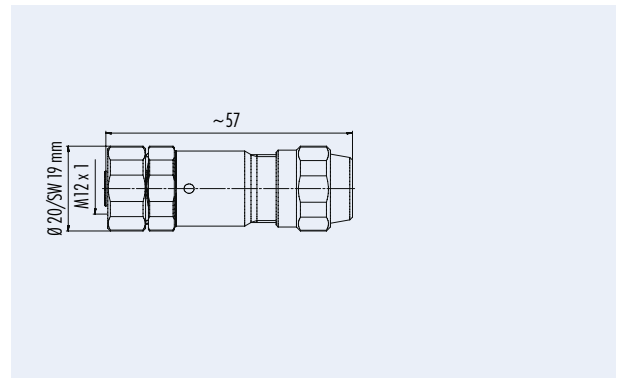
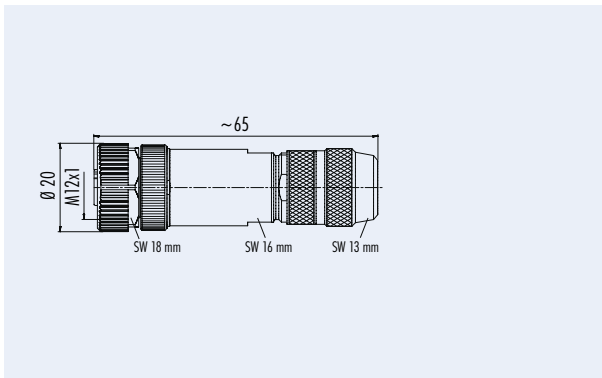
Kabeldose schirmbar, Schraubklemmanschluss, Irisfeder
Female cable connector, shieldable, screw connection, iris type spring

Kabeldose, schirmbar, Schraubklemmanschluss, Schirmringversion, Edelstahlausführung
Female cable connector, shieldable, screw connection, shielding ring, stainless steel version

Abbildung
Figure



Maßzeichnung
Drawing



Bestell-Nr.
Ordering-No.

Polzahl Contacts	Kabeldurchlass (mm) Cable outlet (mm)	Bestell-Nummer Ordering-Number
4	5-8	99 1432 814 04
5	5-8	99 1438 814 05
8	5-8	99 1488 814 08
	8-9	99 1488 812 08

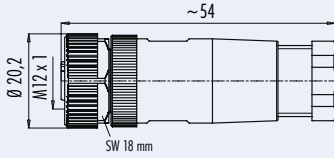
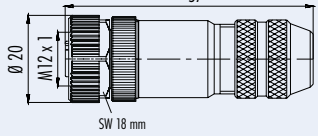
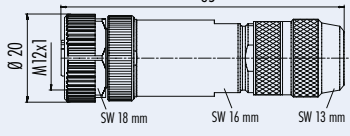
Polzahl Contacts	Kabeldurchlass (mm) Cable outlet (mm)	Bestell-Nummer Ordering-Number
4	3-5,5	99 1430 991 04
	5,5-8,6	99 1430 992 04
5	3-5,5	99 1436 991 05
	5,5-8,6	99 1436 992 05
8	5,5-8,6	99 1486 992 05

Technische Daten
Specifications

Polzahl	4	5	8	12	Number of contacts
Steckverbinder Verriegelung	schraub/screw				Connector locking system
Anschlussart	schrauben/screw			löten/solder	Termination
Anschlussquerschnitt	schrauben/screw max. 0,75 mm ² (max. AWG 18)		schrauben/screw max. 0,5 mm ² (max. AWG 20)	löten/solder max. 0,25 mm ² (max. AWG 24)	Wire gauge
Kabeldurchlass	3-5,5 mm, 5-8 mm, 5,5-8,6 mm, 8-9 mm				Cable outlet
Schutzart	IP 67				Degree of protection
Mechanische Lebensdauer	> 100 Steckzyklen/> 100 mating cycles				Mechanical operation
Obere Grenztemperatur	+ 85 °C				Upper temperature
Untere Grenztemperatur	- 25 °C				Lower temperature
Bemessungsspannung	250 V	125 V	60 V	30 V	Rated voltage
Bemessungs-Stoßspannung	2500 V	1500 V	800 V	500 V	Rated impulse voltage
Verschmutzungsgrad	3				Pollution degree
Überspannungskategorie	II				Overvoltage categorie
Isolierstoffgruppe	II				Material group
Bemessungsstrom (40 °C)	4 A		2 A		Rated current (40 °C)
Durchgangswiderstand	≤ 3 mΩ (Gold/gold)				Contact resistance
Material Kontakt	CuZn (Messing/brass)			CuSn (Bronze/bronze)	Material of contact
Kontaktoberfläche	Au (Gold/gold)				Contact plating
Material Kontaktkörper	PA				Material of contact body
Material Gehäuse	Zink Druckguss vernickelt, Edelstahl 1.4404/zinc diecasting nickel plated, stainless steel 1.4404				Material of housing

Sensorsteckverbinder Serie 713 · Käfigzugfederanschluss Sensor connectors series 713 · Wire clamp connection

Bezeichnung Description	Kabeldose mit Käfigzugfederanschluss Female cable connector with wire clamp connection	Kabeldose, schirmbar, Käfigzugfederanschluss, Schirmringversion Female cable connector, shieldable, wire clamp connection, version with shielding ring	Kabeldose schirmbar, Käfigzugfederanschluss, Irisfeder Female cable connector shieldable, wire clamp connection, iris type spring
Abbildung Figure			

Maßzeichnung Drawing			
-------------------------	---	--	---

Bestell-Nr. Ordering-No.	Polzahl Contacts		Kabeldurchlass (mm) Cable outlet (mm)		Bestell-Nummer Ordering-Number	
		4	4-6	99 0524 14 04	4	4-6
		6-8	99 0524 12 04		6-8	99 1526 812 04
	5	4-6	99 0536 14 05	5	4-6	99 1538 814 05
		6-8	99 0536 12 05		6-8	99 1538 812 05
	4	5-8	99 1528 814 04	5	5-8	99 1540 814 05

Technische Daten Specifications

Polzahl	4	5	Number of contacts
Steckverbinder Verriegelung	schraub/screw		Connector locking system
Anschlussart	Käfigzugfeder/wire clamp		Termination
Anschlussquerschnitt	Käfigzugfeder/wire clamp max. 0,5 mm ² (max. AWG 20)		Wire gauge
Kabeldurchlass	4-6 mm, 5-8 mm, 6-8 mm		Cable outlet
Schutzart	IP 67		Degree of protection
Mechanische Lebensdauer	> 100 Steckzyklen/> 100 mating cycles		Mechanical operation
Obere Grenztemperatur	+ 85 °C		Upper temperature
Untere Grenztemperatur	- 25 °C		Lower temperature
Bemessungsspannung	250 V	125 V	Rated voltage
Bemessungs-Stoßspannung	2500 V	1500 V	Rated impulse voltage
Verschmutzungsgrad	3		Pollution degree
Überspannungskategorie	II		Overvoltage categorie
Isolierstoffgruppe	III		Material group
Bemessungsstrom (40 °C)	4 A		Rated current (40 °C)
Durchgangswiderstand	≤ 3 mΩ		Contact resistance
Material Kontakt	CuSn (Bronze/bronce)		Material of contact
Kontaktoberfläche	Au (Gold/gold)		Contact plating
Material Kontaktkörper	PA		Material of contact body
Material Gehäuse	PA, Zink Druckguss vernickelt/PA, zinc diecasting nickel plated		Material of housing

Sensorsteckverbinder Serie 713 · Schneidklemmanschluss Sensor connectors series 713 · IDT connection

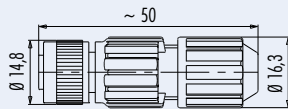
Bezeichnung
Description

Kabeldose mit Schneidklemmanschluss, Kontaktfläche Gold
Female cable connector with IDT connection, contact surface gold

Abbildung
Figure



Maßzeichnung
Drawing



Bestell-Nr.
Ordering-No.

Polzahl Contacts	Kabeldurchlass (mm) Cable outlet (mm)	Bestell-Nummer Ordering-Number	Polzahl Contacts	Kabeldurchlass (mm) Cable outlet (mm)	Bestell-Nummer Ordering-Number
4	0,14-0,34 mm ² 3,5-6	99 0528 14 04			
	0,34-0,75 mm ² 4-8	99 0528 12 04			

Technische Daten
Specifications

Polzahl	4	Number of contacts
Steckverbinder Verriegelung	Schraub/Screw	Connector locking system
Anschlussart	Scheidklemm/IDT connection	Termination
Anschlussquerschnitt	0,14 mm ² -0,75 mm ² (AWG 26-18)	Wire gauge
Kabeldurchlass	3,5-8 mm	Cable outlet
Schutzart	IP 67	Degree of protection
Mechanische Lebensdauer	Gold/gold > 100 Steckzyklen / > 100 mating cycles	Mechanical operation
Obere Grenztemperatur	+ 80 °C	Upper temperature
Untere Grenztemperatur	- 25 °C	Lower temperature
Bemessungsspannung	250 V	Rated voltage
Bemessungs-Stoßspannung	2500 V	Rated impulse voltage
Verschmutzungsgrad	3	Pollution degree
Überspannungskategorie	II	Overvoltage categorie
Isolierstoffgruppe	III	Material group
Bemessungsstrom (40 °C)	4 A	Rated current (40 °C)
Durchgangswiderstand	≤ 3 mΩ (Gold/gold)	Contact resistance
Material Kontakt	CuZn (Messing/brass)	Material at contact
Kontaktfläche	Au (Gold/gold)	Contact plating
Material Kontaktkörper	PA	Material of contact body
Material Gehäuse	CuZn vernickelt, PA/CuZn nickel plated, PA	Material of housing

Sensorsteckverbinder Serie 713 · Schraubklemmanschluss

Sensor connectors series 713 · Screw clamp connection

Bezeichnung
Description

Winkeldose, Kunststoffverriegelung, Schraubklemmanschluss
Female angled connector, plastic locking system, screw connection

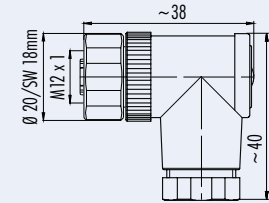
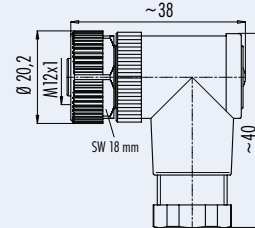
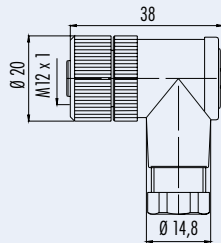
Winkeldose, Metallverriegelung, Schraubklemmanschluss, Lötanschluss bei 12 pol
Female angled connector, metal locking system, screw connection, solder termination on 12 pol

Winkeldose, Edelstahl-Gewindeverriegelung, Schraubklemmanschluss, Kontaktoberfläche Gold
Female angled connector, VA locking system, screw connection, contact surface gold

Abbildung
Figure



Maßzeichnung
Drawing



Bestell-Nr.
Ordering-No.

Polzahl Contacts	Kabeldurchlass (mm) Cable outlet (mm)	Bestell-Nummer Ordering-Number
4	4-6 (Griffkörper schwarz) (Housing black)	99 0430 00 04
	4-6 (Griffkörper transp.) (Housing transparent)	99 0430 20 04
	6-8 (Griffkörper schwarz) (Housing black)	99 0430 69 04
	6-8 (Griffkörper transp.) (Housing transparent)	99 0430 68 04
5	4-6	99 0436 00 05
	6-8	99 0436 69 05

Polzahl Contacts	Kabeldurchlass (mm) Cable outlet (mm)	Bestell-Nummer Ordering-Number
3	4-6	99 0430 27 04
	6-8	99 0430 161 04
4	2,5-3,5	99 0430 324 04
	4-6	99 0430 24 04 RI
	6-8	99 0430 52 04 RI
5	4-6	99 0436 24 05 RI
	6-8	99 0436 52 05 RI
12	6-8	99 0492 52 12

Polzahl Contacts	Kabeldurchlass (mm) Cable outlet (mm)	Bestell-Nummer Ordering-Number
4	4-6	99 0430 92 04
	6-8	99 0430 292 04
5	4-6	99 0436 92 05
	6-8	99 0436 292 05

Technische Daten
Specifications

	3	4	5	12	
Polzahl	3	4	5	12	Number of contacts
Steckverbinder Verriegelung	schraub/screw				Connector locking system
Anschlussart	schrauben/screw			löten/solder	Termination
Anschlussquerschnitt	schrauben/screw max. 0,75 mm ² (max. AWG 18)			löten/solder max. 0,25 mm ² (max. AWG 24)	Wire gauge
Kabeldurchlass	2,5-3,5 mm, 4-6 mm, 6-8 mm				Cable outlet
Schutzart	IP 67				Degree of protection
Mechanische Lebensdauer	Optalloy/optalloy > 50 Steckzyklen/> 50 mating cycles,			Gold/gold > 100 Steckzyklen/> 100 mating cycles	Mechanical operation
Obere Grenztemperatur	+ 85 °C				Upper temperature
Untere Grenztemperatur	- 25 °C				Lower temperature
Bemessungsspannung	250 V	250 V	125 V	30 V	Rated voltage
Bemessungs-Stoßspannung	2500 V	2500 V	1500 V	500 V	Rated impulse voltage
Verschmutzungsgrad	3				Pollution degree
Überspannungskategorie	II				Overvoltage categorie
Isolierstoffgruppe	II				Material group
Bemessungsstrom (40 °C)	4 A			2 A	Rated current (40 °C)
Durchgangswiderstand	≤ 8 mΩ (Optalloy/optalloy)			≤ 3 mΩ (Gold/gold)	Contact resistance
Material Kontakt	CuZn (Messing/brass)			CuSn (Bronze/bronze)	Material of contact
Kontaktoberfläche	CuSnZn (Optalloy/optalloy), Au (Gold/gold)			Au (Gold/gold)	Contact plating
Material Kontaktkörper	PA				Material of contact body
Material Gehäuse	PBT				Material of housing

Sensorsteckverbinder Serie 713 · Schraubklemmanschluss

Sensor connectors series 713 · Screw clamp connection

Bezeichnung
Description

Abbildung
Figure

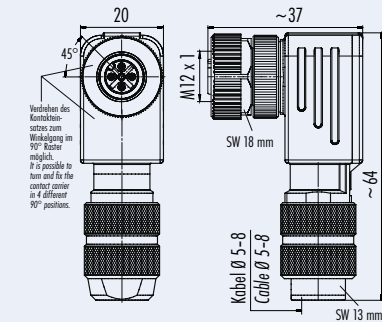
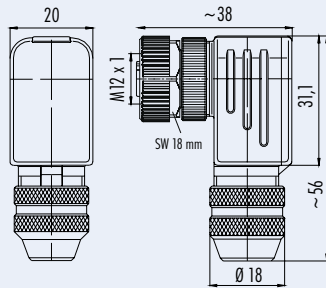
Winkeldose, schirmbar, Schraubklemmanschluss, Schirmringversion, Lötanschluss bei 12 pol
Female angled connector, shieldable, screw termination, version with shielding ring, solder termination on 12 pol



Winkeldose schirmbar, Schraubklemmanschluss, Irisfeder
Male angled connector, shieldable, screw connection, iris type spring



Maßzeichnung
Drawing



Bestell-Nr.
Ordering-No.

Polzahl Contacts	Kabeldurchlass (mm) Cable outlet (mm)	Bestell-Nummer Ordering-Number
4	4-6	99 1430 824 04
	6-8	99 1430 822 04
5	4-6	99 1436 824 05
	6-8	99 1436 822 05
12	6-8	99 1492 822 12

Polzahl Contacts	Kabeldurchlass (mm) Cable outlet (mm)	Bestell-Nummer Ordering-Number
4	5-8	99 1432 824 04
5	5-8	99 1438 824 05

Technische Daten
Specifications

Polzahl	4	5	12	
Steckverbinder Verriegelung	schraub/screw			Number of contacts
Anschlussart	schrauben/screw			Connector locking system
Anschlussquerschnitt	schrauben/screw max. 0,75 mm ² (max. AWG 18)			Termination
Kabeldurchlass	4-6 mm, 5-8 mm, 6-8 mm			Wire gauge
Schutzart	IP 67			Cable outlet
Mechanische Lebensdauer	> 100 Steckzyklen/> 100 mating cycles			Degree of protection
Obere Grenztemperatur	+ 85 °C			Mechanical operation
Untere Grenztemperatur	- 25 °C			Upper temperature
Bemessungsspannung	250 V	125 V	30 V	Lower temperature
Bemessungs-Stoßspannung	2500 V	1500 V	500 V	Rated voltage
Verschmutzungsgrad	3			Rated impulse voltage
Überspannungskategorie	II			Pollution degree
Isolierstoffgruppe	III			Overvoltage categorie
Bemessungsstrom (40°C)	4 A			Material group
Durchgangswiderstand	≤ 3 mΩ			Rated current (40 °C)
Material Kontakt	CuZn (Messing/brass)			Contact resistance
Kontaktoberfläche	Au (Gold/gold)			Material of contact
Material Kontaktkörper	PA			Contact plating
Material Gehäuse	Zink Druckguss vernickelt/zinc diecasting nickel plated			Material of contact body
				Material of housing

Sensorsteckverbinder Serie 713 · Käfigzugfederanschluss

Sensor connectors series 713 · Wire clamp connection

Bezeichnung
Description

Winkeldose mit Käfigzugfederanschluss
Female angled connector with wire clamp connection

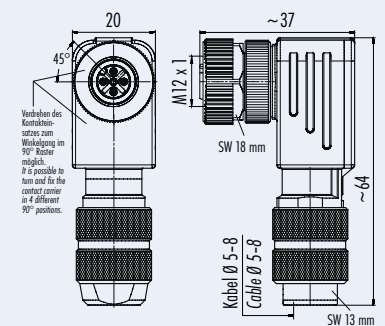
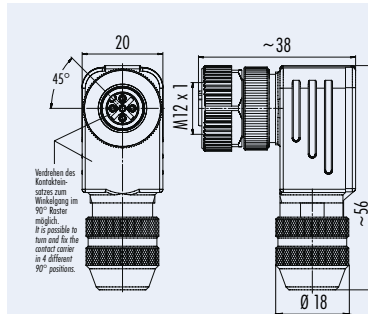
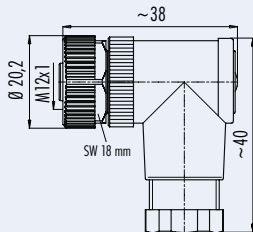
Winkeldose schirmbar mit Käfigzugfederanschluss,
Schirmringversion
Female angled connector, shieldable, with wire clamp
connection, version with shielding ring

Winkeldose schirmbar mit Käfigzugfederanschluss, Irisfeder
Female cable connector shieldable with wire clamp connec-
tion, iris type spring

Abbildung
Figure



Maßzeichnung
Drawing



Bestell-Nr.
Ordering-No.

Polzahl Contacts	Kabeldurchlass (mm) Cable outlet (mm)	Bestell-Nummer Ordering-Number
4	4-6	99 0524 24 04
	6-8	99 0524 52 04
5	4-6	99 0536 24 05
	6-8	99 0536 52 05

Polzahl Contacts	Kabeldurchlass (mm) Cable outlet (mm)	Bestell-Nummer Ordering-Number
4	4-6	99 1526 824 04
	6-8	99 1526 822 04
5	4-6	99 1538 824 05
	6-8	99 1538 822 05

Polzahl Contacts	Kabel (mm ²) Cable (mm ²)	Bestell-Nummer Ordering-Number
4	5-8	99 1528 824 04
5	5-8	99 1540 824 05

Technische Daten
Specifications

	4	5	Number of contacts
Steckverbinder Verriegelung	schraub/screw		Connector locking system
Anschlussart	Käfigzugfeder/wire clamp		Termination
Anschlussquerschnitt	Käfigzugfeder/wire clamp max. 0,5 mm ² (max. AWG 20)		Wire gauge
Kabeldurchlass	4-6 mm, 5-8 mm, 6-8 mm		Cable outlet
Schutzart	IP 67		Degree of protection
Mechanische Lebensdauer	> 100 Steckzyklen/> 100 mating cycles		Mechanical operation
Obere Grenztemperatur	+ 85 °C		Upper temperature
Untere Grenztemperatur	- 25 °C		Lower temperature
Bemessungsspannung	250 V	125 V	Rated voltage
Bemessungs-Stoßspannung	2500 V	1500 V	Rated impulse voltage
Verschmutzungsgrad	3		Pollution degree
Überspannungskategorie	II		Overvoltage categorie
Isolierstoffgruppe	III		Material group
Bemessungsstrom (40°C)	4 A		Rated current (40 °C)
Durchgangswiderstand	≤ 3 mΩ		Contact resistance
Material Kontakt	CuSn (Bronze/bronze)		Material of contact
Kontaktoberfläche	Au (Gold/gold)		Contact plating
Material Kontaktkörper	PA		Material of contact body
Material Gehäuse	PBT, Zink Druckguss vernickelt/PBT, zinc diecasting nickel plated		Material of housing

Sensorsteckverbinder Serie 713 Sensor connectors series 713

Bezeichnung Description	Einbaustecker Male receptacle	Einbaustecker versenkt mit Dichtlippen, löten Male receptacle with sealing lips, solder	Einbaustecker versenkt mit Dichtlippen, tauchlöten Male receptacle with sealing lips, dip solder	Einbaustecker versenkt mit O-Ring, löten Male receptacle with o-ring, solder	Einbaustecker versenkt mit O-Ring, tauchlöten Male receptacle with o-ring, dip solder
Abbildung Figure					
Maßzeichnung Drawing	<ul style="list-style-type: none"> • Kontakteinsätze für Sensor-Rohrmontage • Löt-, Tauchlötlanschluss • Abdichtung über O-Ring bzw. Dichtlippen • Transparente Versionen mit LED • Verguss- bzw. Entlüftungsbohrungen <ul style="list-style-type: none"> • Contact inserts for sensor tubes • Solder, dipsolder termination • Sealing with o-ring • Transparent versions with LED • Versions with sealing holes 				

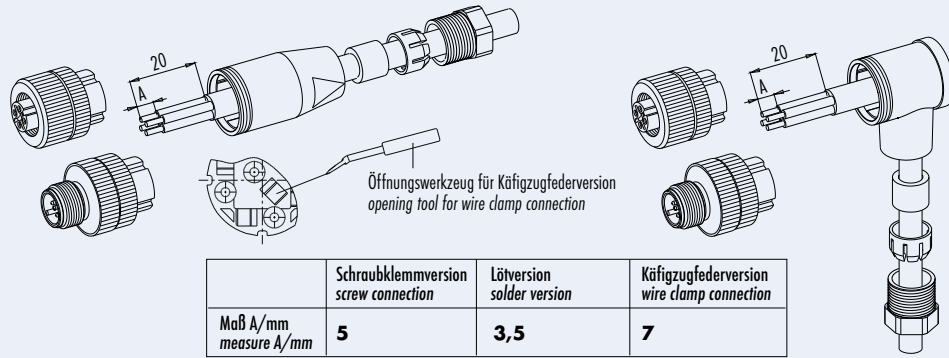
Bestell-Nr. Ordering-No.	Polzahl Contacts	Bestell-Nummer Ordering-Number	Polzahl Contacts	Bestell-Nummer Ordering-Number	Polzahl Contacts	Bestell-Nummer Ordering-Number	Polzahl Contacts	Bestell-Nummer Ordering-Number
	4	09 0431 70 04 ohne Vergussloch without sealing hole	4	09 0431 216 04 ohne Vergussloch without sealing hole	4	09 0431 74 04 ohne Vergussloch without sealing hole	4	09 0431 474 04 ohne Vergussloch without sealing hole
				09 0431 76 04 mit Vergussloch with sealing hole				09 0431 73 04 mit Vergussloch with sealing hole
	5	09 0431 71 04 mit Vergussloch with sealing hole	5	09 0433 216 05 ohne Vergussloch without sealing hole	5	09 0433 74 05 ohne Vergussloch without sealing hole	5	09 0433 474 05 ohne Vergussloch without sealing hole
				-		8		09 0381 274 08 ohne Vergussloch without sealing hole

Technische Daten Specifications				
Polzahl	4	5	8	Number of contacts
Steckverbinder Verriegelung	schraub/screw			Connector locking system
Anschlussart	löten, tauchlöten/solder, dip solder			Termination
Anschlussquerschnitt	max. 0,25 mm ² (AWG max. 24) löten/solder			Wire gauge
Kabeldurchlass	-			Cable outlet
Schutzart	IP 67			Degree of protection
Mechanische Lebensdauer	> 100 Steckzyklen/> 100 mating cycles			Mechanical operation
Obere Grenztemperatur	+ 85 °C			Upper temperature
Untere Grenztemperatur	- 25 °C			Lower temperature
Bemessungsspannung	250 V	125 V	60 V	Rated voltage
Bemessungs-Stoßspannung	2500 V	1500 V	800 V	Rated impulse voltage
Verschmutzungsgrad	3			Pollution degree
Überspannungskategorie	II			Overvoltage categorie
Isolierstoffgruppe	II			Material group
Bemessungsstrom (40 °C)	4 A		2 A	Rated current (40 °C)
Durchgangswiderstand	≤ 3 mΩ (Gold/gold)			Contact resistance
Material Kontakt	CuZn (Messing/brass)			Material of contact
Kontaktoberfläche	Au (Gold/gold)			Contact plating
Material Kontaktkörper	PA			Material of contact body
Material Gehäuse	-			Material of housing

Sensorsteckverbinder Serie 713 Sensor connectors series 713

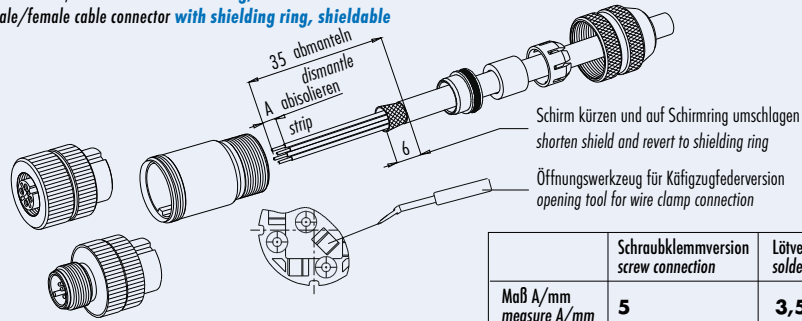
Montageanleitung
Assembly instruction

Abisoliermaße Kabelstecker, Kabeldose, Winkelstecker, Winkeldose, **nicht schirmbar**
Strip measures male/female cable connector, male/female angled connector, **not shieldable**



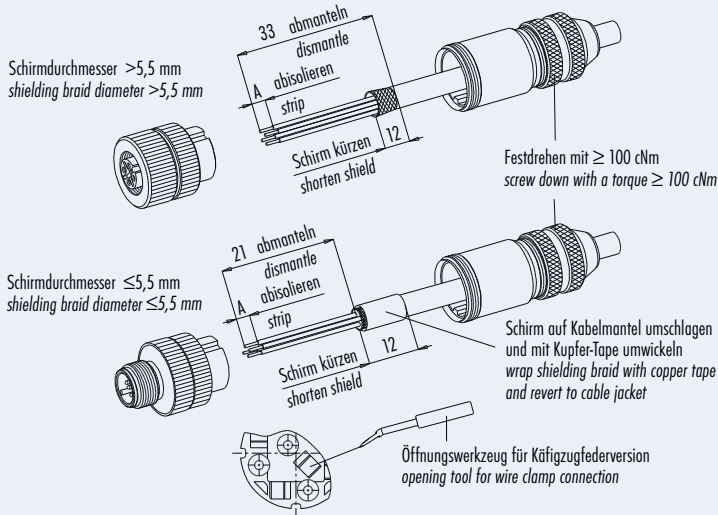
	Schraubklemmversion screw connection	Lötversion solder version	Käfigzugfederverision wire clamp connection
Maß A/mm measure A/mm	5	3,5	7

Abisoliermaße Kabelstecker, Kabeldose **mit Schirmring, schirmbar**
Strip measures male/female cable connector **with shielding ring, shieldable**



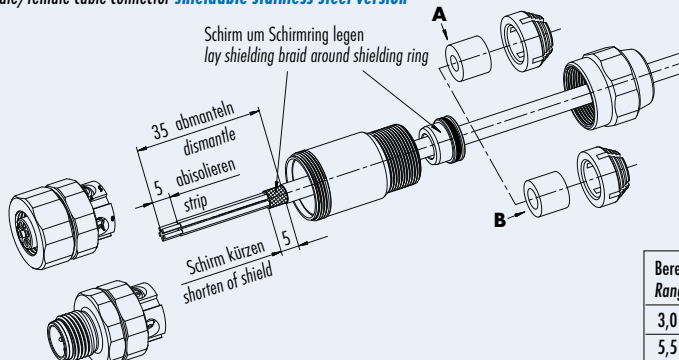
	Schraubklemmversion screw connection	Lötversion solder version	Käfigzugfederverision wire clamp connection
Maß A/mm measure A/mm	5	3,5	7

Abisoliermaße Kabelstecker, Kabeldose **schirmbare Irisfederausführung**
Strip measures male/female cable connector **shieldable iris type spring**



	Schraubklemmversion screw connection	Käfigzugfederverision wire clamp connection
Maß A/mm measure A/mm	5	7

Abisoliermaße Kabelstecker, Kabeldose **schirmbare EdelstahlAusführung**
Strip measures male/female cable connector **shieldable stainless steel version**



Bereich (mm) Range (mm)	Kabel-Ø A (mm) Cable-Ø A (mm)	Kabel-Ø B (mm) Cable-Ø B (mm)
3,0 - 5,5	3 - 4	4 - 5,5
5,5 - 8,6	5,5 - 7,5	7,5 - 8,6

Sensorsteckverbinder Serie 713
Sensor connectors series 713

Montageanleitung
Assembly instruction

Abisoliermaße Winkelstecker, Winkeldose mit Schirmring, schirmbar
Strip measures male/female angled connector with shielding ring, shieldable

	Schraubklemmversion screw connection	Lötversion solder version	Käfigzugfederverision wire clamp connection
Maß A/mm measure A/mm	5	3,5	7

Abisoliermaße Winkelstecker, Winkeldose mit Irisfeder, schirmbar
Strip measures male/female cable connector with iris type spring, shieldable

Schirmdurchmesser $\leq 5,5\text{ mm}$

1. Gehäuse auf Kabel aufädeln.
2. Abmanteln, abisolieren, Schirm kürzen, Schirm auf Kabelmantel umschlagen und mit Kupfer-Tape umwickeln.
3. Litzen anschließen.
4. Gehäuse mit Stecker- bzw. Buchseneinsatz verschrauben.
5. Kabel durch den Kabelabgang so weit zurückziehen, bis noch 2 mm vom Schirm sichtbar ist.
6. Deckel mit Dichtung einsetzen und Druckschraube festdrehen.

Schirmdurchmesser $> 5,5\text{ mm}$

1. Gehäuse auf Kabel aufädeln.
2. Abmanteln, abisolieren, Schirm kürzen.
3. Litzen anschließen.
4. Gehäuse mit Stecker- bzw. Buchseneinsatz verschrauben.
5. Kabel durch den Kabelabgang so weit zurückziehen, bis noch 2 mm vom Schirm sichtbar ist.
6. Deckel mit Dichtung einsetzen und Druckschraube festdrehen.

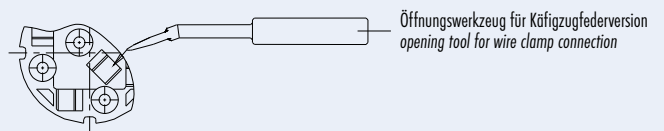
Shield-diameter $\leq 5,5\text{ mm}$

1. Bead housing to cable.
2. Cut off cable coating, strip single cores, shorten shielding braid, revert to cable jacket and wrap it with copper tape.
3. Connect single wires.
4. Screw housing to male or female contact carrier.
5. Pull back the cable through the outlet until only 2 mm of the shielding braid are visible.
6. Mount lid with seal and fix pressing screw.

Shield-diameter $> 5,5\text{ mm}$

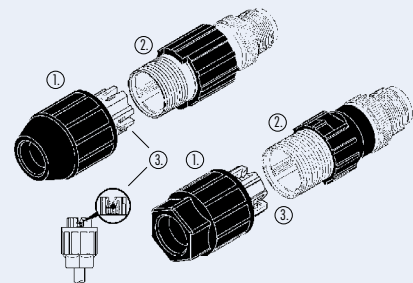
1. Bead housing to cable.
2. Cut off cable coating, strip single cores, shorten shielding braid.
3. Connect single wires.
4. Screw housing to male or female contact carrier.
5. Pull back the cable through the outlet until only 2 mm of the shielding braid are visible.
6. Mount lid with seal and fix pressing screw.

	Schraubklemmversion screw connection	Käfigzugfederverision wire clamp connection
Maß A/mm measure A/mm	5	7



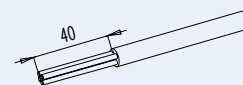
Kabelsteckverbinder Schneidklemmanschluss, nicht schirmbar
Cable connector IDT connection, not shieldable

- | | |
|--|--|
| 1. Vormontierte Überwurfmutterereinheit (Überwurfmutter, Dichtung, Spleißring mit Zugentlastungskrone) | 1. Premounted cup nut unit (cap nut, seal, splice ring with strain relief) |
| 2. Kontaktträger | 2. Contact carrier |
| 3. Spleißring | 3. Splice ring |



Abisoliermaße Kabelstecker, Kabeldose Schneidklemmtechnik
Strip measures male/female cable connector IDT connection

- | | |
|--|--|
| 1. Leitungsummantelung entfernen (ca. 40mm). | 1. Remove cable coating (approx. 40mm). |
| 2. Die Überwurfmutter bis zum Anschlag auf die Leitung aufstecken. | 2. Slide the union nut onto the conductor as far as it will go. |
| 3. Adern in die gekennzeichneten Aderführungen einrasten. | 3. Snap the cores into the marked core entries. |
| 4. Überstehende Aderenden bündig abschneiden. | 4. Cut off the core ends so that there is no overhang. |
| 5. Überwurfmutter auf den Kontaktträger aufstecken und mit Drehmoment (1,2 Nm) anziehen. | 5. Push the cap nut onto the contact carrier and tighten with the necessary torque (1,2 Nm). |

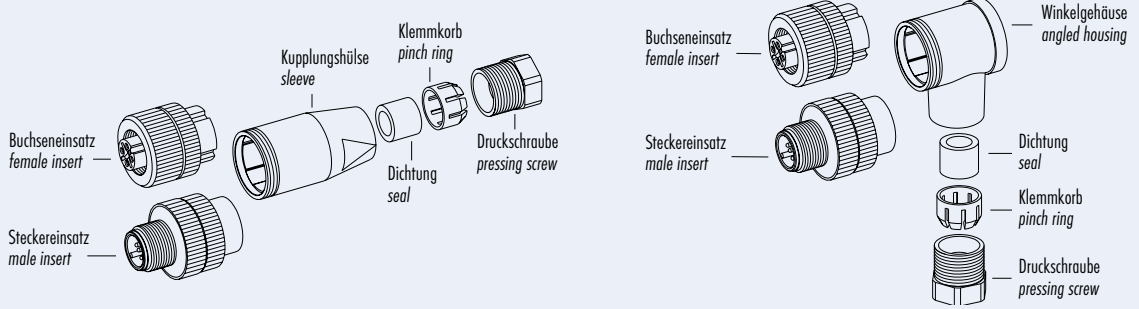


Ader-Ø incl. Isolation	Core-Ø incl. insulation	$\leq 1,6\text{ mm}$
Kleinsten Draht-Ø der Adern	Smallest wire-Ø of cores	0,1mm
Ø des Leitungsmantels	Ø of the conductor sheath	3,5-6mm
Aderisolation	Core insulation	PVC/PE
Anschlussstemperatur	Connecting temperature	-5°C - +50°C
Anschlusshäufigkeit	Termination frequency	10

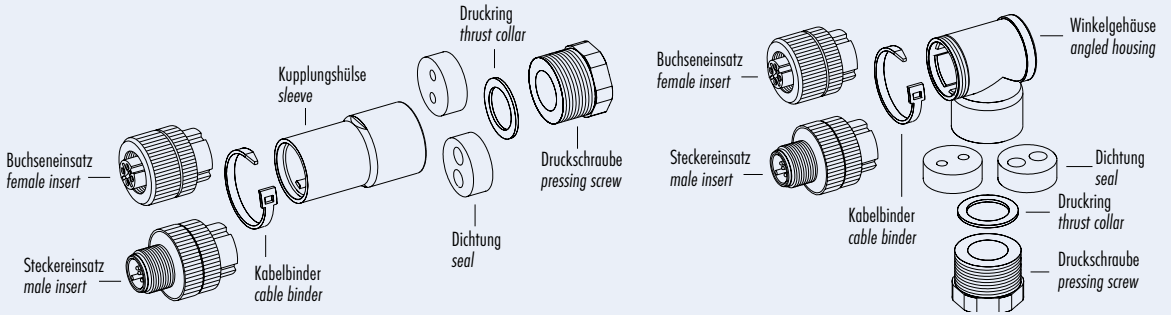
Sensorsteckverbinder Serie 713
Sensor connectors series 713

Einzelteildarstellung
Component part drawing

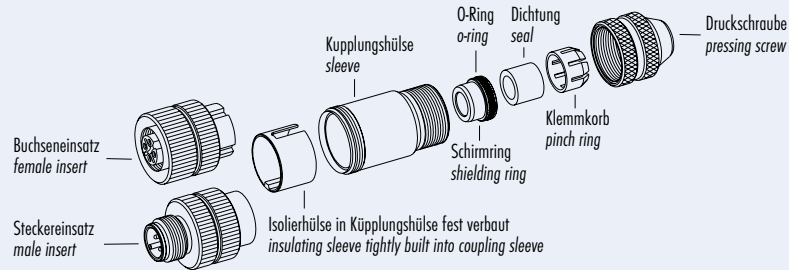
Kabelsteckverbinder **nicht schirmbar**
Cable connector **not shieldable**



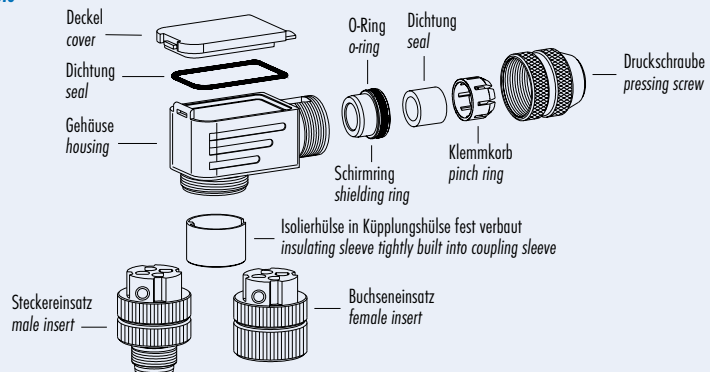
Duo-Kabelsteckverbinder **Schraubanschluss, nicht schirmbar**
Duo-cable connector **screw termination, not shieldable**



Kabelsteckverbinder **mit Schirmring, schirmbar**
Cable connector **with shielding ring, shieldable**



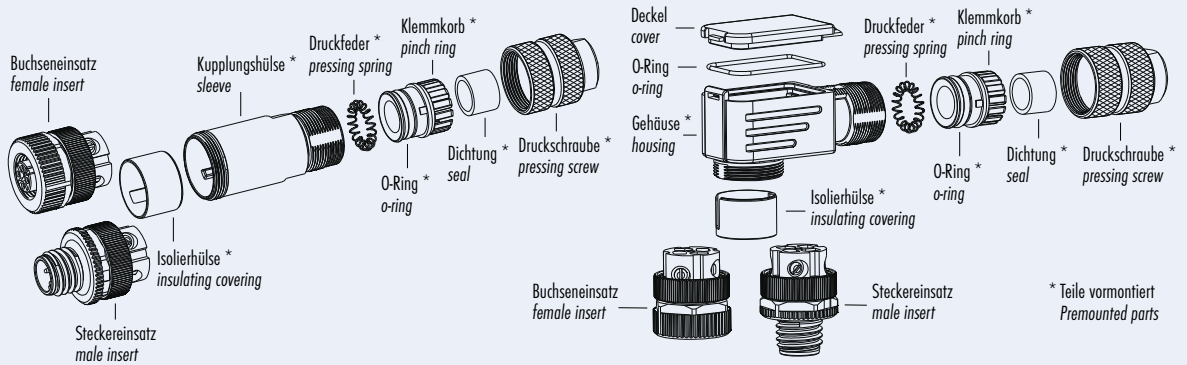
Winkelsteckverbinder **Schraubanschluss, schirmbar**
Angled connector **Screw termination, shieldable**



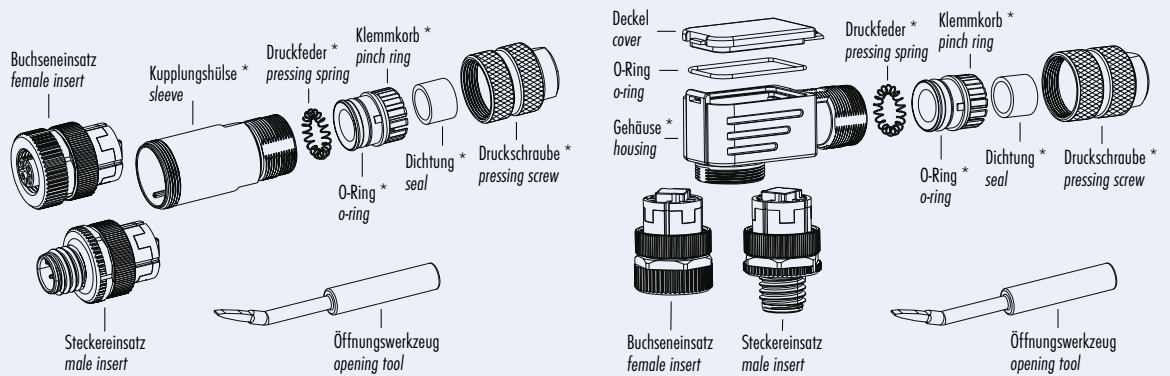
Sensorsteckverbinder Serie 713
Sensor connectors series 713

Einzelteildarstellung
 Component part drawing

Kabelsteckverbinder *schirmbar*, Schraubklemmanschluss mit Irisfederschirmung
Cable connector *shieldable*, screw clamp connection with iris type spring



Kabelsteckverbinder *schirmbar*, Käfigzugfederanschluss mit Irisfederschirmung
Cable connector *shieldable*, wire clamp connection with iris type spring



* Teile vormontiert
 Premounted parts

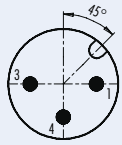
Sensorsteckverbinder Serie 713 Sensor connectors series 713

Polbilder
Contact arrangements

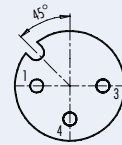
Stifteinsatz (Steckseite)
Male insert (mating side)

Buchseinsatz (Steckseite)
Female insert (mating side)

3 pol
3 contacts

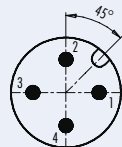


	X	Y
1	2,50	0,00
2	-	-
3	-2,50	0,00
4	0,00	-2,50

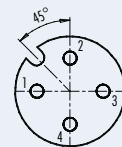


	X	Y
1	-2,50	0,00
2	-	-
3	2,50	0,00
4	0,00	-2,50

4 pol
4 contacts

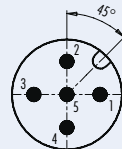


	X	Y
1	2,50	0,00
2	0,00	2,50
3	-2,50	0,00
4	0,00	-2,50

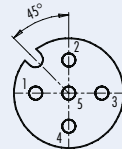


	X	Y
1	-2,50	0,00
2	0,00	2,50
3	2,50	0,00
4	0,00	-2,50

5 pol
5 contacts

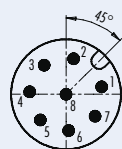


	X	Y
1	2,50	0,00
2	0,00	2,50
3	-2,50	0,00
4	0,00	-2,50
5	0,00	0,00

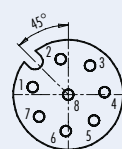


	X	Y
1	-2,50	0,00
2	0,00	2,50
3	2,50	0,00
4	0,00	-2,50
5	0,00	0,00

8 pol
8 contacts

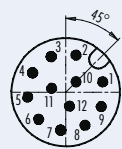


	X	Y
1	2,69	0,57
2	0,57	2,69
3	-1,66	2,20
4	-2,75	0,19
5	-1,94	-1,94
6	0,19	-2,74
7	2,20	-1,66
8	0,00	0,00



	X	Y
1	-2,69	0,57
2	-0,57	2,69
3	1,66	2,20
4	2,75	0,19
5	1,94	-1,94
6	-0,19	-2,74
7	-2,20	-1,66
8	0,00	0,00

12 pol
12 contacts



	X	Y
1	2,80	0,78
2	0,78	2,80
3	-1,09	2,69
4	-2,51	1,46
5	-2,88	-0,37
6	-2,05	-2,05
7	-0,37	-2,88
8	1,46	-2,51
9	2,69	-1,09
10	0,78	0,78
11	-1,06	0,29
12	0,29	-1,06



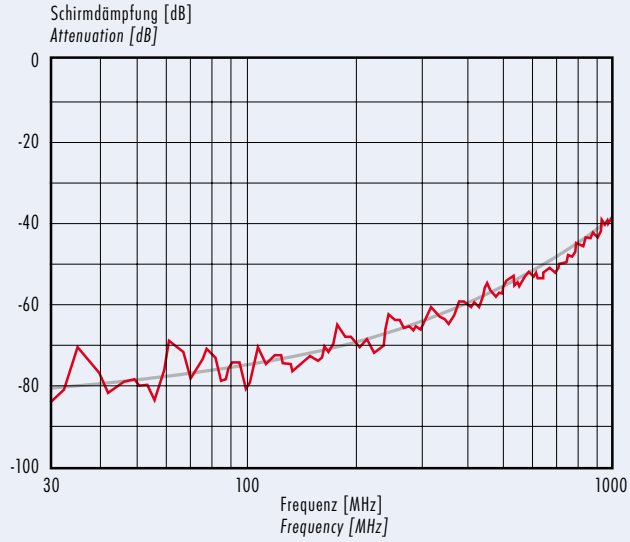
	X	Y
1	-2,80	0,78
2	-0,78	2,80
3	1,09	2,69
4	2,51	1,46
5	2,88	-0,37
6	2,05	-2,05
7	0,37	-2,88
8	-1,46	-2,51
9	-2,69	-1,09
10	-0,78	0,78
11	1,06	0,29
12	-0,29	-1,06

Sensorsteckverbinder Serie 713
Sensor connectors series 713

Kennlinie
Rating

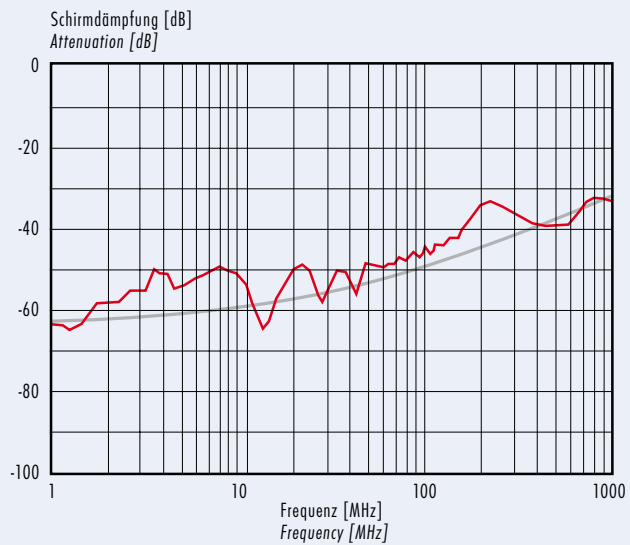
Schirmdämpfungskurve nach DIN 47250-6
 für Kabelsteckverbinder, gerade Ausführung,
 Schirmringversion
 (Kabeltyp IEEE 802.3)

*Attenuation curve according to DIN 47250-6
 for straight cable connectors,
 version with shielding ring
 (cable version IEEE 802.3)*



Schirmdämpfungskurve nach DIN 47250-6
 für Kabelsteckverbinder, gerade Ausführung,
 Irisfederversion
 (Kabeltyp IEEE 802.3)

*Attenuation curve according to DIN 47250-6
 for straight cable connectors,
 version with iris type spring
 (cable version IEEE 802.3)*



Sensorsteckverbinder Serie 763 Sensor connectors series 763

Bezeichnung
Description

Kabelstecker umspritzt
Male cable connector moulded

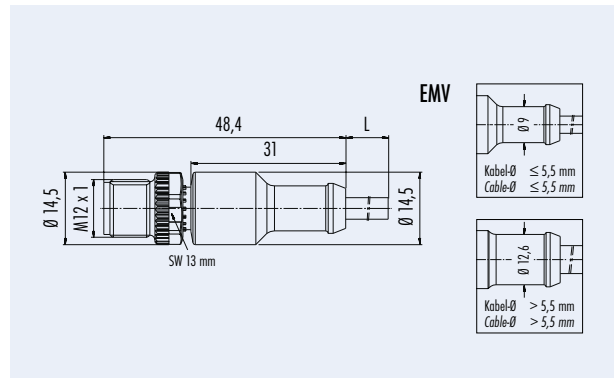
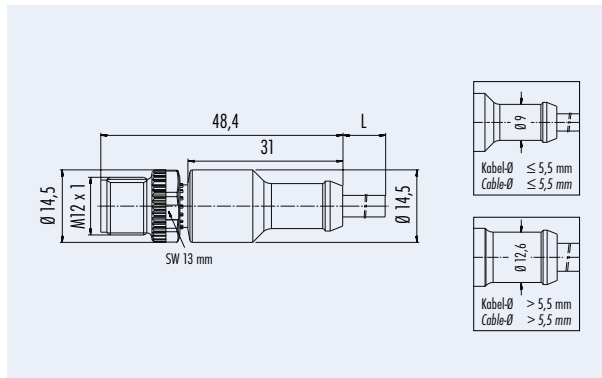
Abbildung
Figure



Kabelstecker umspritzt,
geschirmt
Male cable connector moulded,
shielded



Maßzeichnung
Drawing



Bestell-Nr.
Ordering-No.

Polzahl Contacts	Kabel (mm ²) Cable (mm ²)		Kabellänge 2m Cable length 2m	Kabellänge 5m Cable length 5m
3	3 x 0,34	PVC	79 3429 12 04	79 3429 15 04
	3 x 0,34	PUR	79 3429 32 04	79 3429 35 04
4	4 x 0,34	PVC	79 3429 13 04	79 3429 17 04
	4 x 0,34	PUR	79 3429 33 04	79 3429 37 04
5	5 x 0,25	PVC	79 3439 12 05	79 3439 15 05
	5 x 0,25	PUR	79 3439 32 05	79 3439 35 05
8 ¹⁾	7 x 0,25	PUR	79 3479 32 08	79 3479 35 08

Polzahl Contacts	Kabel (mm ²) Cable (mm ²)		Kabellänge 2m Cable length 2m	Kabellänge 5m Cable length 5m
3	3 x 0,34	PVC	79 3529 12 04	79 3529 15 04
	3 x 0,34	PUR	79 3529 32 04	79 3529 35 04
4	4 x 0,34	PVC	79 3529 13 04	79 3529 17 04
	4 x 0,34	PUR	79 3529 33 04	79 3529 37 04
5	5 x 0,25	PVC	79 3539 12 05	79 3539 15 05
	5 x 0,25	PUR	79 3539 32 05	79 3539 35 05
8	8 x 0,25	PUR	79 3579 32 08	79 3579 35 08

Technische Daten
Specifications

	3	4	5	8	
Polzahl	3	4	5	8	Number of contacts
Steckverbinder Verriegelung	schraub/screw				Connector locking system
Anschlussart	crimpen, am Kabel angespritzt/crimp, moulded				Termination
Anschlussquerschnitt	0,34 mm ² (AWG 22)		0,25 mm ² (AWG 24)		Wire gauge
Kabeldurchlass	-				Cable outlet
Schutzart	IP 68/IP 67 geschirmt/shielded				Degree of protection
Mechanische Lebensdauer	> 100 Steckzyklen/> 100 mating cycles				Mechanical operation
Obere Grenztemperatur	+ 85 °C				Upper temperature
Untere Grenztemperatur	- 25 °C				Lower temperature
Bemessungsspannung	250 V	250 V	125 V	60 V	Rated voltage
Bemessungs-Stoßspannung	2500 V	2500 V	1500 V	800 V	Rated impulse voltage
Verschmutzungsgrad	3				Pollution degree
Überspannungskategorie	II				Overvoltage categorie
Isolierstoffgruppe	II				Material group
Bemessungsstrom (40 °C)	4 A		2 A		Rated current (40 °C)
Durchgangswiderstand	≤ 3 mΩ				Contact resistance
Material Kontakt	CuZn (Messing/brass)				Material of contact
Kontaktoberfläche	Au (Gold/gold)				Contact plating
Material Kontaktkörper	PUR				Material of contact body
Material Gehäuse	PUR				Material of housing

Sensorsteckverbinder Serie 763 Sensor connectors series 763

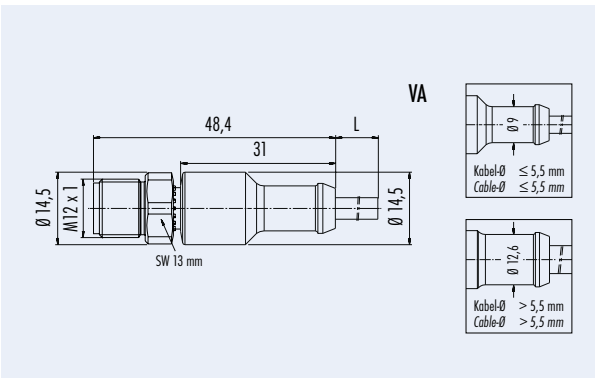
Bezeichnung
Description

Abbildung
Figure

Kabelstecker umspritzt,
Edelstahlgewinding
Male cable connector moulded,
Stainless steel ring nut



Maßzeichnung
Drawing



Bestell-Nr.
Ordering-No.

Polzahl Contacts	Kabel (mm ²) Cable (mm ²)	Kabellänge 2m Cable length 2m	Kabellänge 5m Cable length 5m	Polzahl Contacts	Kabel (mm ²) Cable (mm ²)	Kabellänge 2m Cable length 2m	Kabellänge 5m Cable length 5m
3	3 x 0,34 PUR						
4	4 x 0,34 PUR	79 3429 52 04	79 3429 55 04				
5	5 x 0,25 PUR	79 3439 52 05	79 3439 55 05				
8	8 x 0,25 PUR						

Technische Daten
Specifications

Polzahl	3	4	5	8	Number of contacts
Steckverbinder Verriegelung	schraub/screw				Connector locking system
Anschlussart	crimpen, am Kabel angespritzt/crimp, moulded				Termination
Anschlussquerschnitt	0,34 mm ² (AWG 22)		0,25 mm ² (AWG 24)		Wire gauge
Kabeldurchlass	-				Cable outlet
Schutzart	IP 68				Degree of protection
Mechanische Lebensdauer	> 100 Steckzyklen/> 100 mating cycles				Mechanical operation
Obere Grenztemperatur	+ 85 °C				Upper temperature
Untere Grenztemperatur	- 25 °C				Lower temperature
Bemessungsspannung	250 V	250 V	125 V	60 V	Rated voltage
Bemessungs-Stoßspannung	2500 V	2500 V	1500 V	800 V	Rated impulse voltage
Verschmutzungsgrad	3				Pollution degree
Überspannungskategorie	II				Overvoltage categorie
Isolierstoffgruppe	II				Material group
Bemessungsstrom (40 °C)	4 A			2 A	Rated current (40 °C)
Durchgangswiderstand	≤ 3 mΩ				Contact resistance
Material Kontakt	CuZn (Messing/brass)				Material of contact
Kontaktoberfläche	Au (Gold/gold)				Contact plating
Material Kontaktkörper	PUR				Material of contact body
Material Gehäuse	PUR				Material of housing

Sensorsteckverbinder Serie 763 Sensor connectors series 763

Bezeichnung
Description

Winkelstecker umspritzt
Male angled connector moulded

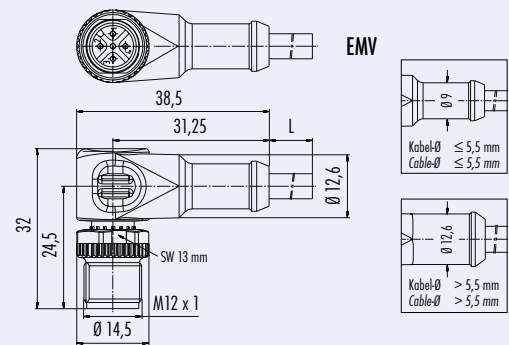
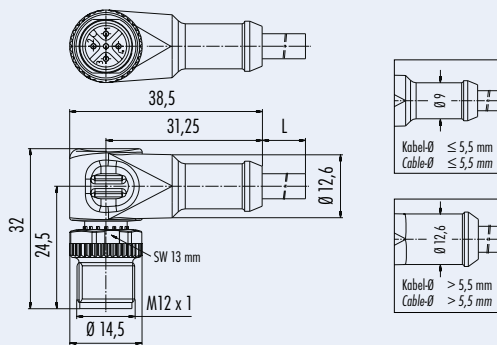
Abbildung
Figure



Winkelstecker umspritzt,
geschirmt
Male angled connector moulded,
shielded



Maßzeichnung
Drawing



Bestell-Nr.
Ordering-No.

Polzahl Contacts	Kabel (mm ²) Cable (mm ²)	Kabellänge 2m Cable length 2m	Kabellänge 5m Cable length 5m
3	3 x 0,34 PVC	79 3427 12 04	79 3427 15 04
	3 x 0,34 PUR	79 3427 32 04	79 3427 35 04
4	4 x 0,34 PVC	79 3427 13 04	79 3427 17 04
	4 x 0,34 PUR	79 3427 33 04	79 3427 37 04
5	5 x 0,25 PVC	79 3457 12 05	79 3457 15 05
	5 x 0,25 PUR	79 3457 32 05	79 3457 35 05
8 ¹⁾	7 x 0,25 PUR	79 3477 32 08	79 3477 35 08

Polzahl Contacts	Kabel (mm ²) Cable (mm ²)	Kabellänge 2m Cable length 2m	Kabellänge 5m Cable length 5m
3	3 x 0,34 PVC	79 3527 12 04	79 3527 15 04
	3 x 0,34 PUR	79 3527 32 04	79 3527 35 04
4	4 x 0,34 PVC	79 3527 13 04	79 3527 17 04
	4 x 0,34 PUR	79 3527 33 04	79 3527 37 04
5	5 x 0,25 PVC	79 3557 12 05	79 3557 15 05

Technische Daten
Specifications

	3	4	5	8	
Polzahl	3	4	5	8	Number of contacts
Steckverbinder Verriegelung	schraub/screw				Connector locking system
Anschlussart	crimpen, am Kabel angespritzt/crimp, moulded				Termination
Anschlussquerschnitt	0,34 mm ² (AWG 22)		0,25 mm ² (AWG 24)		Wire gauge
Kabeldurchlass	-				Cable outlet
Schutzart	IP 68/IP 67 geschirmt/shielded				Degree of protection
Mechanische Lebensdauer	> 100 Steckzyklen/> 100 mating cycles				Mechanical operation
Obere Grenztemperatur	+ 85 °C				Upper temperature
Untere Grenztemperatur	- 25 °C				Lower temperature
Bemessungsspannung	250 V	250 V	125 V	60 V	Rated voltage
Bemessungs-Stoßspannung	2500 V	2500 V	1500 V	800 V	Rated impulse voltage
Verschmutzungsgrad	3				Pollution degree
Überspannungskategorie	II				Overvoltage categorie
Isolierstoffgruppe	II				Material group
Bemessungsstrom (40 °C)	4 A		2 A		Rated current (40 °C)
Durchgangswiderstand	≤ 3 mΩ				Contact resistance
Material Kontakt	CuZn (Messing/brass)				Material of contact
Kontaktoberfläche	Au (Gold/gold)				Contact plating
Material Kontaktkörper	PUR				Material of contact body
Material Gehäuse	PUR				Material of housing

Sensorsteckverbinder Serie 763 Sensor connectors series 763

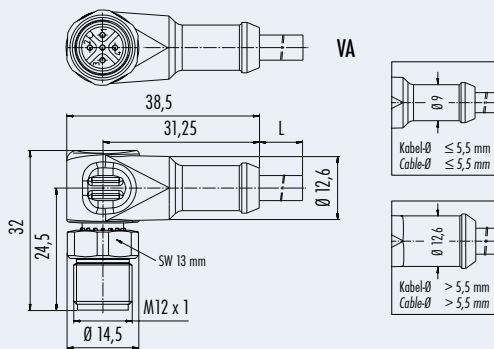
Bezeichnung
Description

Abbildung
Figure

Winkelstecker umspritzt,
Edelstahlgewindering
Male angled connector moulded,
Stainless steel ring nut



Maßzeichnung
Drawing



Bestell-Nr.
Ordering-No.

Polzahl Contacts	Kabel (mm ²) Cable (mm ²)	Kabellänge 2m Cable length 2m	Kabellänge 5m Cable length 5m	Polzahl Contacts	Kabel (mm ²) Cable (mm ²)	Kabellänge 2m Cable length 2m	Kabellänge 5m Cable length 5m
3	3 x 0,34 PUR						
4	4 x 0,34 PUR	79 3427 52 04	79 3427 55 04				
5	5 x 0,25 PUR	79 3457 52 05	79 3457 55 05				
8	8 x 0,25 PUR						

Technische Daten
Specifications

Polzahl	3	4	5	8	Number of contacts
Steckverbinder Verriegelung	schraub/screw				Connector locking system
Anschlussart	crimpen, am Kabel angespritzt/crimp, moulded				Termination
Anschlussquerschnitt	0,34 mm ² (AWG 22)		0,25 mm ² (AWG 24)		Wire gauge
Kabeldurchlass	-				Cable outlet
Schutzart	IP 68				Degree of protection
Mechanische Lebensdauer	> 100 Steckzyklen/> 100 mating cycles				Mechanical operation
Obere Grenztemperatur	+ 85 °C				Upper temperature
Untere Grenztemperatur	- 25 °C				Lower temperature
Bemessungsspannung	250 V	250 V	125 V	60 V	Rated voltage
Bemessungs-Stoßspannung	2500 V	2500 V	1500 V	800 V	Rated impulse voltage
Verschmutzungsgrad	3				Pollution degree
Überspannungskategorie	II				Overvoltage categorie
Isolierstoffgruppe	II				Material group
Bemessungsstrom (40 °C)	4 A		2 A		Rated current (40 °C)
Durchgangswiderstand	≤ 3 m Ω				Contact resistance
Material Kontakt	CuZn (Messing/brass)				Material at contact
Kontaktoberfläche	Au (Gold/gold)				Contact plating
Material Kontaktkörper	PUR				Material of contact body
Material Gehäuse	PUR				Material of housing

Sensorsteckverbinder Serie 763 Sensor connectors series 763

Bezeichnung
Description

Kabeldose umspritzt
Female cable connector moulded

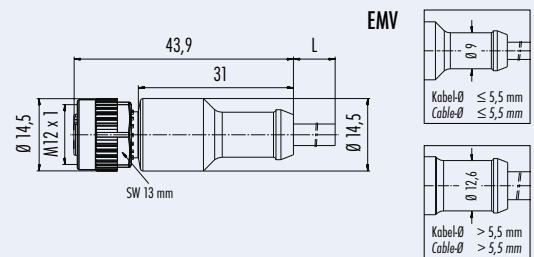
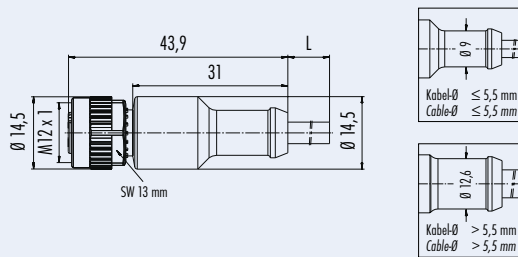
Abbildung
Figure



Kabeldose umspritzt,
geschirmt
Female cable connector moulded,
shielded



Maßzeichnung
Drawing



Bestell-Nr.
Ordering-No.

Polzahl Contacts	Kabel (mm ²) Cable (mm ²)	Kabellänge 2m Cable length 2m	Kabellänge 5m Cable length 5m
3	3 x 0,34 PVC	79 3430 12 04	79 3430 15 04
	3 x 0,34 PUR	79 3430 32 04	79 3430 35 04
	3 x 0,34 120°C	79 3430 562 04	-
4	4 x 0,34 PVC	79 3430 13 04	79 3430 17 04
	4 x 0,34 PUR	79 3430 33 04	79 3430 37 04
5	5 x 0,25 PVC	79 3440 12 05	79 3440 15 05
	5 x 0,25 PUR	79 3440 32 05	79 3440 35 05
8 ¹⁾	7 x 0,25 PUR	79 3480 32 08	79 3480 35 08
12	12 x 0,25 PUR	79 3490 32 12	79 3490 35 12

Polzahl Contacts	Kabel (mm ²) Cable (mm ²)	Kabellänge 2m Cable length 2m	Kabellänge 5m Cable length 5m
3	3 x 0,34 PVC	79 3530 12 04	79 3530 15 04
	3 x 0,34 PUR	79 3530 32 04	79 3530 35 04
4	4 x 0,34 PVC	79 3530 13 04	79 3530 17 04
	4 x 0,34 PUR	79 3530 33 04	79 3530 37 04
5	5 x 0,25 PVC	79 3540 12 05	79 3540 15 05
8	8 x 0,25 PUR	79 3580 32 08	79 3580 35 08

Technische Daten
Specifications

	3	4	5	8	12	
Polzahl	3	4	5	8	12	Number of contacts
Steckverbinder Verriegelung	schraub/screw					Connector locking system
Anschlussart	crimpen, am Kabel angespritzt/crimp, moulded					Termination
Anschlussquerschnitt	0,34 mm ² (AWG 22)			0,25 mm ² (AWG 24)		Wire gauge
Kabeldurchlass	-					Cable outlet
Schutzart	IP 68/IP 67 geschirmt/shielded					Degree of protection
Mechanische Lebensdauer	> 100 Steckzyklen/> 100 mating cycles					Mechanical operation
Obere Grenztemperatur	+ 85 °C					Upper temperature
Untere Grenztemperatur	- 25 °C					Lower temperature
Bemessungsspannung	250 V	250 V	125 V	60 V	30 V	Rated voltage
Bemessungs-Stoßspannung	2500 V	2500 V	1500 V	800 V	500 V	Rated impulse voltage
Verschmutzungsgrad	3					Pollution degree
Überspannungskategorie	II					Overvoltage categorie
Isolierstoffgruppe	II					Material group
Bemessungsstrom (40 °C)	4 A			2 A	1 A	Rated current (40 °C)
Durchgangswiderstand	≤ 3 mΩ					Contact resistance
Material Kontakt	CuSn (Bronze/bronze)					Material of contact
Kontaktoberfläche	Au (Gold/gold)					Contact plating
Material Kontaktkörper	PUR					Material of contact body
Material Gehäuse	PUR					Material of housing

Sensorsteckverbinder Serie 763 Sensor connectors series 763

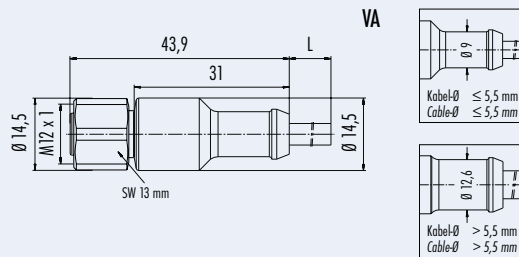
Bezeichnung
Description

Abbildung
Figure

Kabeldose umspritzt,
Edelstahlgewindering
Female cable connector moulded,
Stainless steel ring nut



Maßzeichnung
Drawing



Bestell-Nr.
Ordering-No.

Polzahl Contacts	Kabel (mm ²) Cable (mm ²)	Kabellänge 2m Cable length 2m	Kabellänge 5m Cable length 5m	Polzahl Contacts	Kabel (mm ²) Cable (mm ²)	Kabellänge 2m Cable length 2m	Kabellänge 5m Cable length 5m
3	3 x 0,34 PUR	79 3430 52 04	79 3430 55 04				
4	4 x 0,34 PUR						
5	5 x 0,25 PUR	79 3440 52 05	79 3440 55 05				
8	8 x 0,25 PUR						

Technische Daten
Specifications

Polzahl	3	4	5	8	Number of contacts
Steckverbinder Verriegelung	schraub/screw				Connector locking system
Anschlussart	crimpen, am Kabel angespritzt/crimp, moulded				Termination
Anschlussquerschnitt	0,34 mm ² (AWG 22)		0,25 mm ² (AWG 24)		Wire gauge
Kabeldurchlass	-				Cable outlet
Schutzart	IP 68				Degree of protection
Mechanische Lebensdauer	> 100 Steckzyklen/> 100 mating cycles				Mechanical operation
Obere Grenztemperatur	+ 85 °C				Upper temperature
Untere Grenztemperatur	- 25 °C				Lower temperature
Bemessungsspannung	250 V	250 V	125 V	60 V	Rated voltage
Bemessungs-Stoßspannung	2500 V	2500 V	1500 V	800 V	Rated impulse voltage
Verschmutzungsgrad	3				Pollution degree
Überspannungskategorie	II				Overvoltage categorie
Isolierstoffgruppe	II				Material group
Bemessungsstrom (40 °C)	4 A			2 A	Rated current (40 °C)
Durchgangswiderstand	≤ 3 mΩ				Contact resistance
Material Kontakt	CuSn (Bronze/bronze)				Material of contact
Kontaktoberfläche	Au (Gold/gold)				Contact plating
Material Kontaktkörper	PUR				Material of contact body
Material Gehäuse	PUR				Material of housing

Sensorsteckverbinder Serie 763 Sensor connectors series 763

Bezeichnung
Description

Winkeldose umspritzt
Female angled connector moulded

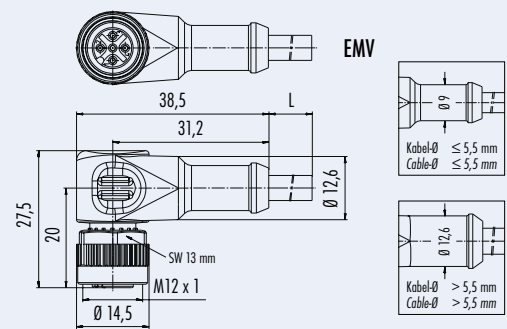
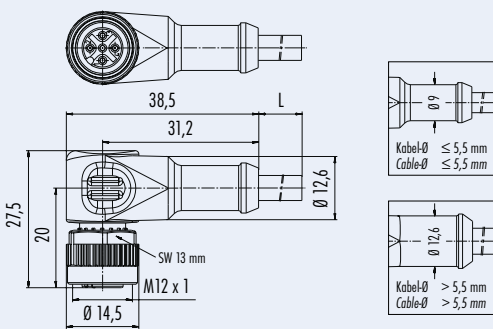
Abbildung
Figure



Winkeldose umspritzt,
geschirmt
Female angled connector moulded,
shielded



Maßzeichnung
Drawing



Bestell-Nr.
Ordering-No.

Polzahl Contacts	Kabel (mm ²) Cable (mm ²)	Kabellänge 2m Cable length 2m	Kabellänge 5m Cable length 5m
3	3 x 0,34 PVC	79 3434 12 04	79 3434 15 04
	3 x 0,34 PUR	79 3434 32 04	79 3434 35 04
4	4 x 0,34 PVC	79 3434 13 04	79 3434 17 04
	4 x 0,34 PUR	79 3434 33 04	79 3434 37 04
5	5 x 0,25 PVC	79 3444 12 05	79 3444 15 05
	5 x 0,25 PUR	79 3444 32 05	79 3444 35 05
8 ¹⁾	7 x 0,25 PUR	79 3484 32 08	79 3484 35 08

Polzahl Contacts	Kabel (mm ²) Cable (mm ²)	Kabellänge 2m Cable length 2m	Kabellänge 5m Cable length 5m
3	3 x 0,34 PVC	79 3534 12 04	79 3534 15 04
	3 x 0,34 PUR	79 3534 32 04	79 3534 35 04
4	4 x 0,34 PVC	79 3534 13 04	79 3534 17 04
	4 x 0,34 PUR	79 3534 33 04	79 3534 37 04
5	5 x 0,25 PVC	79 3544 12 05	79 3544 15 05

Technische Daten
Specifications

	3	4	5	8	
Polzahl	3	4	5	8	Number of contacts
Steckverbinder Verriegelung	schraub/screw				Connector locking system
Anschlussart	crimpen, am Kabel angespritzt/crimp, moulded				Termination
Anschlussquerschnitt	0,34 mm ² (AWG 22)		0,25 mm ² (AWG 24)		Wire gauge
Kabeldurchlass	-				Cable outlet
Schutzart	IP 68/IP 67 geschirmt/shielded				Degree of protection
Mechanische Lebensdauer	> 100 Steckzyklen/> 100 mating cycles				Mechanical operation
Obere Grenztemperatur	+ 85 °C				Upper temperature
Untere Grenztemperatur	- 25 °C				Lower temperature
Bemessungsspannung	250 V	250 V	125 V	60 V	Rated voltage
Bemessungs-Stoßspannung	2500 V	2500 V	1500 V	800 V	Rated impulse voltage
Verschmutzungsgrad	3				Pollution degree
Überspannungskategorie	II				Overvoltage categorie
Isolierstoffgruppe	II				Material group
Bemessungsstrom (40 °C)	4 A		2 A		Rated current (40 °C)
Durchgangswiderstand	≤ 3 mΩ				Contact resistance
Material Kontakt	CuSn (Bronze/bronze)				Material of contact
Kontaktoberfläche	Au (Gold/gold)				Contact plating
Material Kontaktkörper	PUR				Material of contact body
Material Gehäuse	PUR				Material of housing

Sensorsteckverbinder Serie 763 Sensor connectors series 763

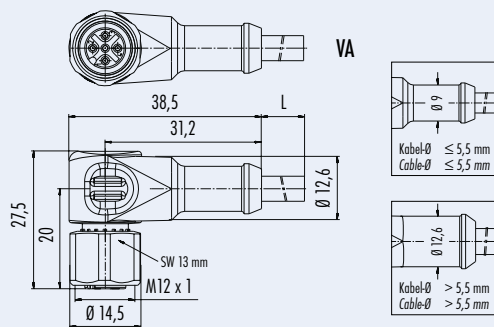
Bezeichnung
Description

Abbildung
Figure

Winkeldose umspritzt,
Edelstahlgewinding
Female angled connector moulded,
Stainless steel ring nut



Maßzeichnung
Drawing



Bestell-Nr.
Ordering-No.

Polzahl Contacts	Kabel (mm ²) Cable (mm ²)	Kabellänge 2m Cable length 2m	Kabellänge 5m Cable length 5m	Polzahl Contacts	Kabel (mm ²) Cable (mm ²)	Kabellänge 2m Cable length 2m	Kabellänge 5m Cable length 5m
3	3 x 0,34 PUR	79 3434 52 04	79 3434 55 04				
4	4 x 0,34 PUR						
5	5 x 0,25 PUR	79 3444 52 05	79 3444 55 05				
8	8 x 0,25 PUR						

Technische Daten
Specifications

Polzahl	3	4	5	8	Number of contacts
Steckverbinder Verriegelung	schraub/screw				Connector locking system
Anschlussart	crimpen, am Kabel angespritzt/crimp, moulded				Termination
Anschlussquerschnitt	0,34 mm ² (AWG 22)		0,25 mm ² (AWG 24)		Wire gauge
Kabeldurchlass	-				Cable outlet
Schutzart	IP 68				Degree of protection
Mechanische Lebensdauer	> 100 Steckzyklen/> 100 mating cycles				Mechanical operation
Obere Grenztemperatur	+ 85 °C				Upper temperature
Untere Grenztemperatur	- 25 °C				Lower temperature
Bemessungsspannung	250 V	250 V	125 V	60 V	Rated voltage
Bemessungs-Stoßspannung	2500 V	2500 V	1500 V	800 V	Rated impulse voltage
Verschmutzungsgrad	3				Pollution degree
Überspannungskategorie	II				Overvoltage categorie
Isolierstoffgruppe	II				Material group
Bemessungsstrom (40°C)	4 A		2 A		Rated current (40 °C)
Durchgangswiderstand	≤ 3 mΩ				Contact resistance
Material Kontakt	CuSn (Bronze/bronze)				Material at contact
Kontaktoberfläche	Au (Gold/gold)				Contact plating
Material Kontaktkörper	PUR				Material of contact body
Material Gehäuse	PUR				Material of housing

Sensorsteckverbinder Serie 763 Sensor connectors series 763

Bezeichnung
Description

Winkeldose umspritzt,
mit LED PNP Schließer
Female angled connector moulded,
with LED PNP normally open

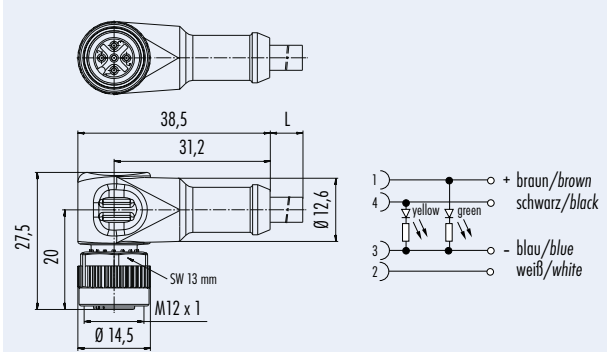
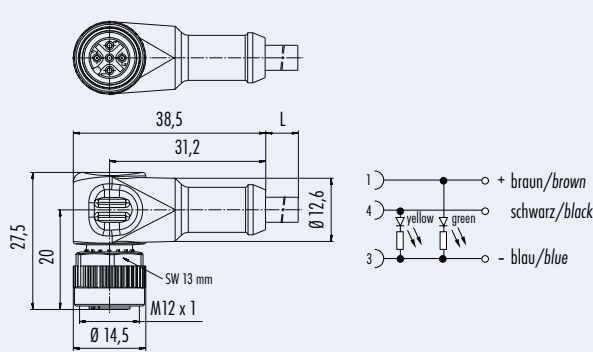
Abbildung
Figure



Winkeldose umspritzt,
mit LED PNP Öffner/Schließer,
antivalent
Female angled connector moulded,
with LED PNP normally closed/open,
antivalent



Maßzeichnung
Drawing



Bestell-Nr.
Ordering-No.

Polzahl Contacts	Kabel (mm ²) Cable (mm ²)	Kabellänge 2m Cable length 2m	Kabellänge 5m Cable length 5m
3	3 x 0,34 PVC	79 3436 12 04	79 3436 15 04
	3 x 0,34 PUR	79 3436 32 04	79 3436 35 04

Polzahl Contacts	Kabel (mm ²) Cable (mm ²)	Kabellänge 2m Cable length 2m	Kabellänge 5m Cable length 5m
4	4 x 0,34 PVC	79 3436 13 04	79 3436 17 04
	4 x 0,34 PUR	79 3436 33 04	79 3436 37 04

Technische Daten
Specifications

Polzahl	3	4	Number of contacts
Steckverbinder Verriegelung	schraub/screw		Connector locking system
Anschlussart	crimpen, am Kabel angespritzt/crimp, moulded		Termination
Anschlussquerschnitt	0,34 mm ² (AWG 22)		Wire gauge
Kabeldurchlass	-		Cable outlet
Schutzart	IP 68		Degree of protection
Mechanische Lebensdauer	> 100 Steckzyklen/> 100 mating cycles		Mechanical operation
Obere Grenztemperatur	+ 85 °C		Upper temperature
Untere Grenztemperatur	- 25 °C		Lower temperature
Bemessungsspannung	36 V		Rated voltage
Bemessungs-Stoßspannung	500 V		Rated impulse voltage
Verschmutzungsgrad	3		Pollution degree
Überspannungskategorie	II		Overvoltage categorie
Isolierstoffgruppe	II		Material group
Bemessungsstrom (40 °C)	4 A		Rated current (40 °C)
Durchgangswiderstand	≤ 3 mΩ		Contact resistance
Material Kontakt	CuSn (Bronze/bronze)		Material of contact
Kontaktoberfläche	Au (Gold/gold)		Contact plating
Material Kontaktkörper	PUR		Material of contact body
Material Gehäuse	PUR		Material of housing

Sensorsteckverbinder Serie 763 Sensor connectors series 763

Bezeichnung
Description

Abbildung
Figure

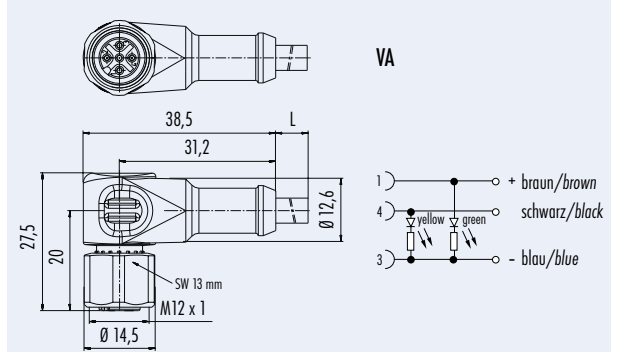
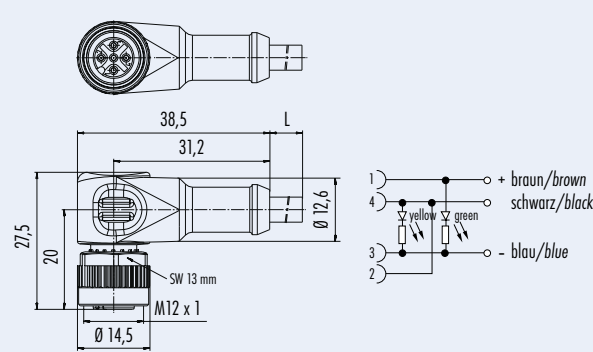
Winkeldose umspritzt,
mit LED PNP Öffner/Schließer
Female angled connector moulded,
with LED PNP normally closed/open,



Winkeldose umspritzt,
mit LED PNP Schließer,
VA Gewindeverriegelung
Female angled connector moulded,
with LED PNP normally open,
stainless steel ring nut



Maßzeichnung
Drawing



Bestell-Nr.
Ordering-No.

Polzahl Contacts	Kabel (mm ²) Cable (mm ²)	Kabelmaterial	Kabellänge 2m Cable length 2m	Kabellänge 5m Cable length 5m
3	3 x 0,34 PUR		79 3436 62 04	79 3436 65 04

Polzahl Contacts	Kabel (mm ²) Cable (mm ²)	Kabelmaterial	Kabellänge 2m Cable length 2m	Kabellänge 5m Cable length 5m
3	3 x 0,34 PUR		79 3436 52 04	79 3436 55 04

Technische Daten
Specifications

Polzahl	3	Number of contacts
Steckverbinder Verriegelung	Schraub/Screw	Connector locking system
Anschlussart	Crimpen, am Kabel angespritzt/crimp, moulded	Termination
Anschlussquerschnitt	0,34 mm ² (AWG 22)	Wire gauge
Kabeldurchlass	-	Cable outlet
Schutzart	IP 68	Degree of protection
Mechanische Lebensdauer	> 100 Steckzyklen/> 100 mating cycles	Mechanical operation
Obere Grenztemperatur	+ 85 °C	Upper temperature
Untere Grenztemperatur	- 25 °C	Lower temperature
Bemessungsspannung	36 V	Rated voltage
Bemessungs-Stoßspannung	500 V	Rated impulse voltage
Verschmutzungsgrad	3	Pollution degree
Überspannungskategorie	II	Overvoltage categorie
Isolierstoffgruppe	II	Material group
Bemessungsstrom (40°C)	4 A	Rated current (40 °C)
Durchgangswiderstand	≤ 3 mΩ	Contact resistance
Material Kontakt	CuSn (Bronze/bronze)	Material of contact
Kontaktoberfläche	Au (Gold/gold)	Contact plating
Material Kontaktkörper	PUR	Material of contact body
Material Gehäuse	PUR	Material of housing

Sensorsteckverbinder Serie 763 Sensor connectors series 763

Bezeichnung
Description

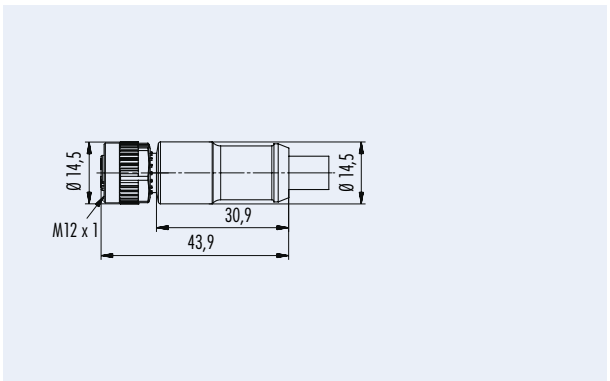
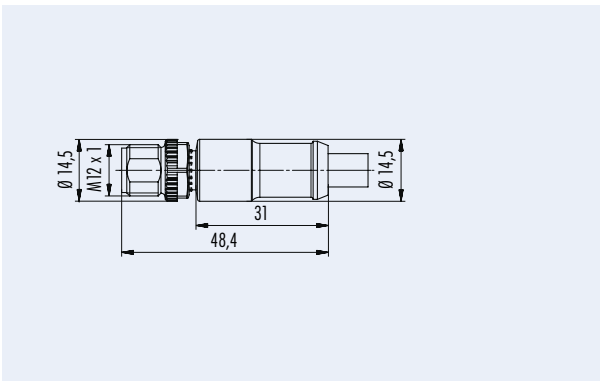
Kabelstecker, CAN-Bus
Male cable connector, CAN-bus

Kabeldose, CAN-Bus
Female cable connector, CAN-bus

Abbildung
Figure



Maßzeichnung
Drawing



Bestell-Nr.
Ordering-No.

Polzahl Contacts	Kabellänge (m) Cable length (m)	Bestell-Nummer Ordering-Number
5	2	77 2429 0000 50705 0200
	5	77 2429 0000 50705 0500
	10	77 2429 0000 50705 1000

Polzahl Contacts	Kabellänge (m) Cable length (m)	Bestell-Nummer Ordering-Number
5	2	77 2430 0000 50705 0200
	5	77 2430 0000 50705 0500
	10	77 2430 0000 50705 1000

Technische Daten
Specifications

Polzahl	5	Number of contacts
Steckverbinder Verriegelung	Schraub/Screw	Connector locking system
Anschlussart	Crimpen, am Kabel angespritzt/Crimp, moulded	Termination
Anschlussquerschnitt	0,1 mm ² - 0,75 mm ² (AWG 26-18)	Wire gauge
Kabeldurchlass	-	Cable outlet
Schutzart	geschirmt/shielded IP 67, IP 68	Degree of protection
Mechanische Lebensdauer	> 100 Steckzyklen/> 100 mating cycles	Mechanical operation
Obere Grenztemperatur	+ 85 °C	Upper temperature
Untere Grenztemperatur	- 25 °C	Lower temperature
Bemessungsspannung	60 V	Rated voltage
Bemessungs-Stoßspannung	1500 V	Rated impulse voltage
Verschmutzungsgrad	3	Pollution degree
Überspannungskategorie	II	Overvoltage categorie
Isolierstoffgruppe	II	Material group
Bemessungsstrom (40 °C)	4 A	Rated current (40 °C)
Durchgangswiderstand	≤ 3 mΩ	Contact resistance
Material Kontakt	Stift/pin CuZn (Messing/brass), Buchse/socket CuSn (Bronze/bronze)	Material of contact
Kontaktoberfläche	Au (Gold/gold)	Contact plating
Material Kontaktkörper	PUR	Material of contact body
Material Gehäuse	PUR	Material of housing

Sensorsteckverbinder Serie 763 Sensor connectors series 763

Bezeichnung
Description

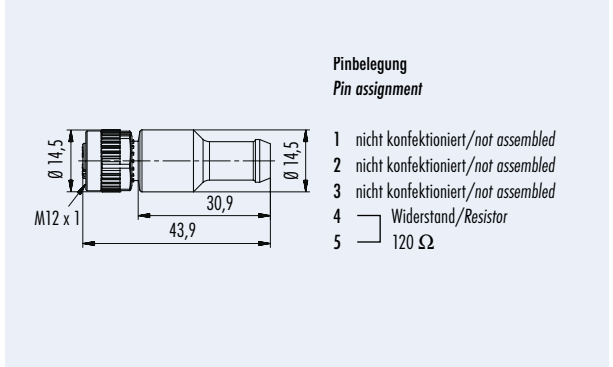
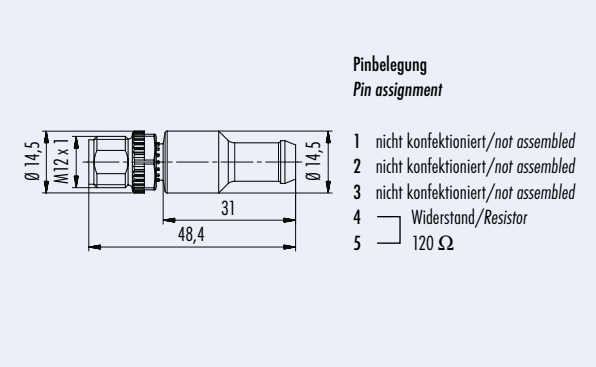
Abschlussstecker, CAN-Bus
Male terminating connector, CAN-bus

Abschlussdose, CAN-Bus
Female terminating connector, CAN-bus

Abbildung
Figure



Maßzeichnung
Drawing



Bestell-Nr.
Ordering-No.

Polzahl Contacts	Bestell-Nummer Ordering-Number
5	77 9839 0000 00005

Polzahl Contacts	Bestell-Nummer Ordering-Number
5	77 9840 0000 00005

Technische Daten
Specifications

Polzahl	5	Number of contacts
Steckverbinder Verriegelung	Schraub/Screw	Connector locking system
Anschlussart	Crimpen, am Kabel angespritzt/crimp, moulded	Termination
Anschlussquerschnitt	0,1 mm ² - 0,75 mm ² (AWG 26-18)	Wire gauge
Kabeldurchlass	-	Cable outlet
Schutzart	geschirmt/shielded IP 67, IP 68	Degree of protection
Mechanische Lebensdauer	> 100 Steckzyklen/> 100 mating cycles	Mechanical operation
Obere Grenztemperatur	+ 85 °C	Upper temperature
Untere Grenztemperatur	- 25 °C	Lower temperature
Bemessungsspannung	60 V	Rated voltage
Bemessungs-Stoßspannung	1500 V	Rated impulse voltage
Verschmutzungsgrad	3	Pollution degree
Überspannungskategorie	II	Overvoltage categorie
Isolierstoffgruppe	II	Material group
Bemessungsstrom (40 °C)	4 A	Rated current (40 °C)
Durchgangswiderstand	≤ 3 mΩ	Contact resistance
Material Kontakt	Stift/pin CuZn (Messing/brass), Buchse/socket CuSn (Bronze/bronze)	Material of contact
Kontaktoberfläche	Au (Gold/gold)	Contact plating
Material Kontaktkörper	PUR	Material of contact body
Material Gehäuse	PUR	Material of housing

Sensorsteckverbinder Serie 763 Sensor connectors series 763

Technische Daten Specifications of		Standard Kabel standard cable						
Polzahl	3		4		5		12	Contacts
Querschnitt mm ² 1)	3 x 0,34 mm ²		4 x 0,34 mm ²		5 x 0,25 mm ²		12 x 0,25 mm ²	Wire gauge mm ² 1)
Material Mantel	PVC	PUR	PVC	PUR	PVC	PUR	PUR	Material jacket
Isolation Litze	PVC							Insulation wire
Litzenaufbau (mm)	7 x 0,25	42 x 0,1	7 x 0,25	42 x 0,1	14 x 0,16	32 x 0,1	14 x 0,15	Design of wire (mm)
Kabelmantel (mm)	4,5		5				7	Cable jacket (mm)
Leiterwiderstand	58 Ω/Km	55 Ω/Km	79,9 Ω/Km	55 Ω/Km	79,9 Ω/Km	55 Ω/Km	73 Ω/Km	Resistance of wire
Temperaturbereich (Kabel bewegt)	- 5 °C / + 70 °C							Temperature range (cable in move)
Temperaturbereich (Kabel fest)	- 25 °C / + 70 °C							Temperature range (cable not in move)
Biegeradius (Kabel bewegt)	-	10 x D	-	10 x D	-	10 x D	15 x D	Bending radius (cable in move)
Biegeradius (Kabel fest)	-	5 x D	-	5 x D	-	5 x D	8 x D	Bending radius (cable not in move)
Zulassung	-							Approval

Technische Daten Specifications of		geschirmtes Kabel shielded cable						
Polzahl	3		4		5		8	Contacts
Querschnitt mm ² 1)	3 x 0,34 mm ²		4 x 0,34 mm ²		5 x 0,25 mm ²		8 x 0,25 mm ²	Wire gauge mm ² 1)
Material Mantel	PVC	PUR	PVC	PUR	PVC	PUR	PUR	Material jacket
Isolation Litze	PVC							Insulation wire
Litzenaufbau (mm)	7 x 0,25				14 x 0,16		19 x 0,127	Design of wire (mm)
Kabelmantel (mm)	5		5,3				6	Cable jacket (mm)
Leiterwiderstand	53 Ω/Km				75,5 Ω/Km		73 Ω/Km	Resistance of wire
Temperaturbereich (Kabel bewegt)	- 5 °C / + 70 °C							Temperature range (cable in move)
Temperaturbereich (Kabel fest)	- 25 °C / + 70 °C							Temperature range (cable not in move)
Biegeradius (Kabel bewegt)	10 x D						20 x D	Bending radius (cable in move)
Biegeradius (Kabel fest)	5 x D						10 x D	Bending radius (cable not in move)
Zulassung	-							Approval
Bedeckung Schirmgeflecht	80%	90%	80%	90%	90%	90%	85%	Cover screen grid

Technische Daten Specifications of		UL-gelistetes Kabel UL-listed cable				
Polzahl	4		5			Contacts
Querschnitt mm ² 1)	4 x 0,34 mm ²		5 x 0,25 mm ²			Wire gauge mm ² 1)
Material Mantel	PUR					Material jacket
Isolation Litze	SR - PVC					Insulation wire
Litzenaufbau (mm)	32 x 0,1		42 x 0,1			Design of wire (mm)
Kabelmantel (mm)	4,9		5,1			Cable jacket (mm)
UL-Style	20549/1061 (80°, 300 V)					UL-style

Technische Daten Specifications of		CAN-Bus Kabel CAN-bus cable			
Polzahl	5				Contacts
Querschnitt mm ² 1)	1 x 2 x AWG 22 und/and 1 x 2 x AWG24				Wire gauge mm ² 1)
Material Mantel	PUR				Material jacket
Isolation Litze	Polyolefine/polyolefins				Insulation wire
Litzenaufbau (mm)	19 x 0,16				Design of wire (mm)
Kabelmantel (mm)	7,2				Cable jacket (mm)
UL-Style	UL 1581, UL 444				UL-style

Sensorsteckverbinder Serie 713 · 763 Sensor connectors series 713 · 763

Bezeichnung
Description

Abbildung
Figure

Vierkant Flanschstecker, positionierbar,
Kontaktfläche Optalloy, IP40,
mit Dichtung IP67 siehe Zubehör
Square male panel mount connector, positioning possible,
contact surface optalloy, IP40,
with sealing IP67 see accessories



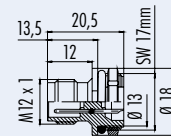
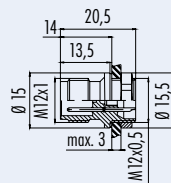
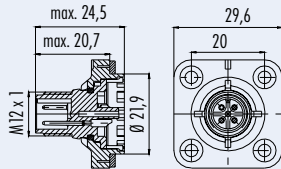
Flanschstecker, Befestigungsgewinde
Male panel mount connector, fixing thread



Flanschstecker, Befestigungsgewinde
Male panel mount connector, fixing thread



Maßzeichnung
Drawing



Bestell-Nr.
Ordering-No.

Polzahl Contacts	Befestigungsgewinde Fixing thread	Bestell-Nummer Ordering-Number
4	-	09 0431 16 04
5	-	09 0433 16 05

Polzahl Contacts	Befestigungsgewinde Fixing thread	Bestell-Nummer Ordering-Number
4	M12 x 0,5	09 0431 81 04
5	M12 x 0,5	09 0433 81 05
8	M12 x 0,5	09 0381 81 08

Polzahl Contacts	Befestigungsgewinde Fixing thread	Bestell-Nummer Ordering-Number
4	PG 9	09 0431 87 04
	M16 x 1,5	09 0431 387 04
5	PG 9	09 0433 87 05
	M16 x 1,5	09 0433 387 05
8	PG 9	09 0381 87 08
	M16 x 1,5	09 0381 387 08

Technische Daten
Specifications

	4	5	8	
Polzahl	4	5	8	Number of contacts
Steckverbinder Verriegelung		schraub/screw		Connector locking system
Anschlussart		löten/solder		Termination
Anschlussquerschnitt		max. 0,25 mm ² (max. AWG 24)		Wire gauge
Kabeldurchlass		-		Cable outlet
Schutzart		IP 67		Degree of protection
Mechanische Lebensdauer	Optalloy/optalloy > 50 Steckzyklen/> 50 mating cycles, Gold/gold > 100 Steckzyklen/> 100 mating cycles			Mechanical operation
Obere Grenztemperatur	+ 85 °C			Upper temperature
Untere Grenztemperatur	- 25 °C			Lower temperature
Bemessungsspannung	250 V	125 V	60 V	Rated voltage
Bemessungs-Stoßspannung	2500 V	1500 V	800 V	Rated impulse voltage
Verschmutzungsgrad	3			Pollution degree
Überspannungskategorie	II			Overvoltage categorie
Isolierstoffgruppe	II			Material group
Bemessungsstrom (40 °C)	4 A		2 A	Rated current (40 °C)
Durchgangswiderstand	≤ 8 mΩ (Optalloy/optalloy), ≤ 3 mΩ (Gold/gold)			Contact resistance
Material Kontakt	CuZn (Messing/brass)			Material of contact
Kontaktoberfläche	CuSnZn (Optalloy/optalloy)/Au (Gold/gold)			Contact plating
Material Kontaktkörper	PA/PBT			Material of contact body
Material Gehäuse	PA			Material of housing

Sensorsteckverbinder Serie 713 · 763 Sensor connectors series 713 · 763

Bezeichnung
Description

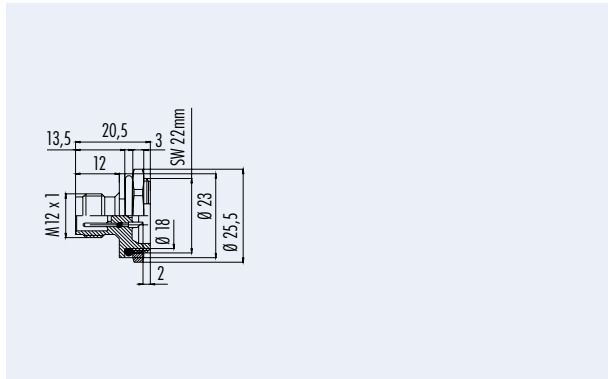
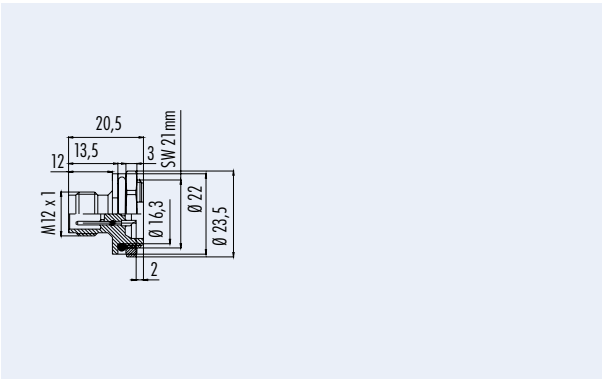
Flanschstecker, Befestigungsgewinde
Male panel mount connector, fixing thread

Flanschstecker, Befestigungsgewinde
Male panel mount connector, fixing thread

Abbildung
Figure



Maßzeichnung
Drawing



Bestell-Nr.
Ordering-No.

Polzahl Contacts	Befestigungsgewinde Fixing thread	Bestell-Nummer Ordering-Number	Polzahl Contacts	Befestigungsgewinde Fixing thread	Bestell-Nummer Ordering-Number
4	PG 11	09 0435 87 04	4	PG 13,5	09 0439 87 04
				M20 x 1,5	09 0439 387 04
5	PG 11	09 0437 87 05	5	PG 13,5	09 0449 87 05
				M20 x 1,5	09 0449 387 05

Technische Daten
Specifications

	4	5	
Polzahl	4	5	Number of contacts
Steckverbinder Verriegelung	schraub/screw		Connector locking system
Anschlussart	löten/solder		Termination
Anschlussquerschnitt	max. 0,25 mm ² (max. AWG 24)		Wire gauge
Kabeldurchlass	-		Cable outlet
Schutzart	IP 67		Degree of protection
Mechanische Lebensdauer	> 100 Steckzyklen/> 100 mating cycles		Mechanical operation
Obere Grenztemperatur	+ 85 °C		Upper temperature
Untere Grenztemperatur	- 25 °C		Lower temperature
Bemessungsspannung	250 V ¹⁾	125 V	Rated voltage
Bemessungs-Stoßspannung	2500 V	1500 V	Rated impulse voltage
Verschmutzungsgrad	3		Pollution degree
Überspannungskategorie	II		Overvoltage categorie
Isolierstoffgruppe	III		Material group
Bemessungsstrom (40 °C)	4 A		Rated current (40 °C)
Durchgangswiderstand	≤ 3 mΩ		Contact resistance
Material Kontakt	CuZn (Messing/brass)		Material of contact
Kontaktoberfläche	Au (Gold/gold)		Contact plating
Material Kontaktkörper	PA		Material of contact body
Material Gehäuse	PA		Material of housing

¹⁾ Mit LED 36 V. / ¹⁾ With LED 36 V.

Sensorsteckverbinder Serie 713 · 763

Sensor connectors series 713 · 763

Bezeichnung
Description

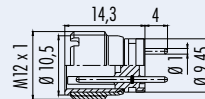
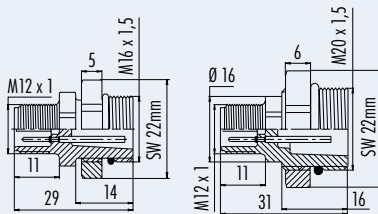
Flanschstecker, metrisches Befestigungsgewinde, positionierbar
Male panel mount connector, metric fixing thread, positioning possible

Flanschstecker mit Metallgewindehülse
Male panel mount connector with metal fixing thread

Abbildung
Figure



Maßzeichnung
Drawing



Bestell-Nr.
Ordering-No.

Polzahl Contacts	Befestigungsgewinde Fixing thread	Bestell-Nummer Ordering-Number	Polzahl Contacts	Befestigungsgewinde Fixing thread	Bestell-Nummer Ordering-Number
4	M16 x 1,5	09 0431 397 04	4	-	09 0431 212 04
	M20 x 1,5	09 0439 397 04			

Technische Daten
Specifications

Polzahl	4	Number of contacts
Steckverbinder Verriegelung	Schraub/Screw	Connector locking system
Anschlussart	Löten, tauchlöten/Solder, dip solder	Termination
Anschlussquerschnitt	max. 0,25 mm ² (max. AWG 24)	Wire gauge
Kabeldurchlass	-	Cable outlet
Schutzart	IP 67	Degree of protection
Mechanische Lebensdauer	> 100 Steckzyklen / > 100 mating cycles	Mechanical operation
Obere Grenztemperatur	+ 85 °C	Upper temperature
Untere Grenztemperatur	- 25 °C	Lower temperature
Bemessungsspannung	250 V	Rated voltage
Bemessungs-Stoßspannung	2500 V	Rated impulse voltage
Verschmutzungsgrad	3	Pollution degree
Überspannungskategorie	II	Overvoltage categorie
Isolierstoffgruppe	III	Material group
Bemessungsstrom (40 °C)	4 A	Rated current (40 °C)
Durchgangswiderstand	≤ 3 mΩ	Contact resistance
Material Kontakt	CuZn (Messing/brass)	Material of contact
Kontaktoberfläche	Au (Gold/gold)	Contact plating
Material Kontaktkörper	PA	Material of contact body
Material Gehäuse	PA	Material of housing

Sensorsteckverbinder Serie 713 · 763 Sensor connectors series 713 · 763

Bezeichnung
Description

Abbildung
Figure

Flanschstecker mit Litzen, 0,25mm²
Male panel mount connector with single wires, 0,25mm²



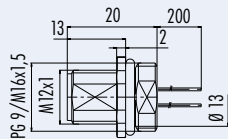
Flanschstecker mit Litzen, 0,25mm²
Male panel mount connector with single wires, 0,25mm²



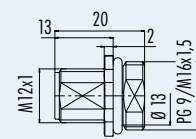
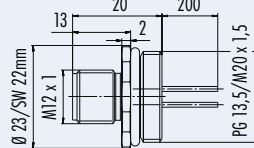
Flanschstecker, löten
Male panel mount connector, solder



Maßzeichnung
Drawing



Ausführung mit Zink Druckgussgehäuse
Version with zinc diecasted housing



Bestell-Nr.
Ordering-No.

Polzahl Contacts	Befestigungsgewinde Fixing thread	Bestell-Nummer Ordering-Number
4	PG 9	09 3431 00 04
	M16 x 1,5	09 3431 700 04
	PG 9 VA/stainless steel	09 3431 282 04
	M16 x 1,5 VA/stainless steel	09 3431 828 04
5	PG 9	09 3441 00 05
	M16 x 1,5	09 3441 700 05
	PG 9 VA/stainless steel	09 3441 282 05
8	M16 x 1,5 VA/stainless steel	09 3441 828 05
	PG 9	09 3481 00 08
8	M16 x 1,5	09 3481 700 08
	PG 9 VA/stainless steel	09 3481 282 08
12	PG 9	09 3491 00 12
	M16 x 1,5	09 3491 700 12

Polzahl Contacts	Befestigungsgewinde Fixing thread	Bestell-Nummer Ordering-Number
4	PG 13,5	09 3431 50 04
	M20 x 1,5	09 3431 642 04
5	PG 13,5	09 3441 50 05
	M20 x 1,5	09 3441 642 05
8	PG 13,5	09 3481 50 08
	M20 x 1,5	09 3481 642 08

Polzahl Contacts	Befestigungsgewinde Fixing thread	Bestell-Nummer Ordering-Number
4	PG 9	09 3431 77 04
	M16 x 1,5	09 3431 578 04
5	PG 9	09 3441 77 05
	M16 x 1,5	09 3441 578 05
8	PG 9 (unmontiert/unmounted)	99 3481 77 08
	M16 x 1,5 (unmontiert/unmounted)	99 3481 578 08

Technische Daten
Specifications

	4	5	8	12	
Polzahl	4	5	8	12	Number of contacts
Steckverbinder Verriegelung	schraub/screw				Connector locking system
Anschlussart	löten, Litzen/solder, single wires				Termination
Anschlussquerschnitt	max. 0,25 mm ² (max. AWG 24)			max. 0,14 mm ² (max. AWG 26)	Wire gauge
Kabeldurchlass	-				Cable outlet
Schutzart	IP 68				Degree of protection
Mechanische Lebensdauer	> 100 Steckzyklen/> 100 mating cycles				Mechanical operation
Obere Grenztemperatur	+ 85 °C				Upper temperature
Untere Grenztemperatur	- 25 °C				Lower temperature
Bemessungsspannung	250 V	125 V	60 V	30 V	Rated voltage
Bemessungs-Stoßspannung	2500 V	1500 V	800 V	500 V	Rated impulse voltage
Verschmutzungsgrad	3				Pollution degree
Überspannungskategorie	II				Overvoltage categorie
Isolierstoffgruppe	II				Material group
Bemessungsstrom (40 °C)	4 A		2 A		Rated current (40 °C)
Durchgangswiderstand	≤ 3 mΩ				Contact resistance
Material Kontakt	CuZn (Messing/brass)				Material of contact
Kontaktoberfläche	Au (Gold/gold)				Contact plating
Material Kontaktkörper	PA				Material of contact body
Material Gehäuse	Zink Druckguss vernickelt/Edelstahl/zinc diecasting nickel plated/stainless steel				Material of housing

Sensorsteckverbinder Serie 713 · 763 Sensor connectors series 713 · 763

Bezeichnung
Description

Flanschstecker positionierbar, mit Litzen, 0,25mm²
Male panel mount connector, positioning possible, with single wires, 0,25mm²

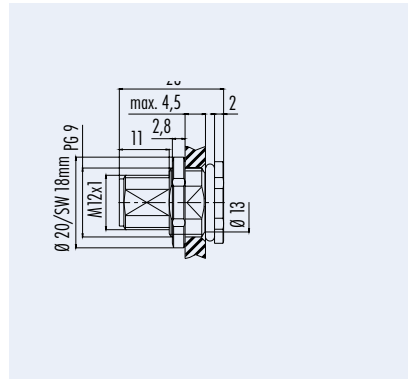
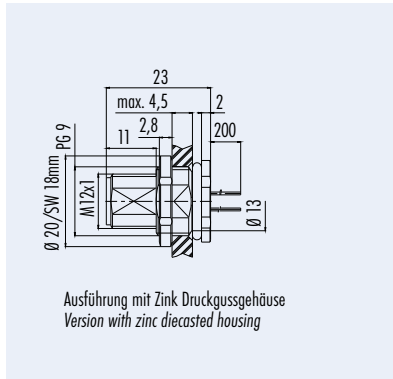
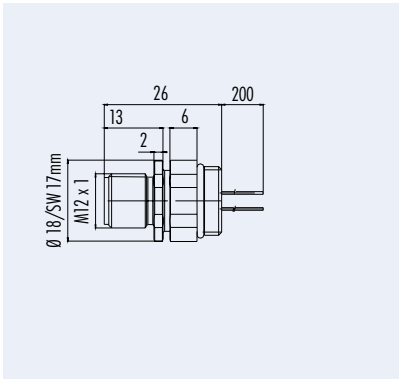
Flanschstecker mit Litzen, von vorn verschraubbar, 0,25mm²
Male panel mount connector with single wires, front fastened, 0,25mm²

Flanschstecker, löten, von vorne verschraubbar, unmontiert
Male panel mount connector, solder, front fastened unassembled

Abbildung
Figure



Maßzeichnung
Drawing



Bestell-Nr.
Ordering-No.

Polzahl Contacts	Befestigungsgewinde Fixing thread	Bestell-Nummer Ordering-Number	
4	PG 9	09 3431 22 04	
	M16 x 1,5	09 3431 722 04	
	PG 9 VA/stainless steel	09 3431 678 04	
5	PG 9	09 3441 22 05	
	M16 x 1,5	09 3441 722 05	
	PG 9 VA/stainless steel	09 3441 678 05	
8	PG 9	09 3481 22 08	
	M16 x 1,5	09 3481 722 08	
	PG 9 VA/stainless steel	09 3481 678 08	
12	PG 9	09 3491 22 12	
	M16 x 1,5	09 3491 722 12	

Polzahl Contacts	Befestigungsgewinde Fixing thread	Bestell-Nummer Ordering-Number	
4	PG 9	09 3431 116 04	
	PG 9	09 3441 116 05	
5	PG 9	09 3441 679 05	
	PG 9 VA/stainless steel	09 3441 679 05	
8	PG 9	09 3481 116 08	
	PG 9 VA/stainless steel	09 3481 679 08	
12	PG 9	09 3491 116 12	
	PG 9	09 3491 116 12	

Polzahl Contacts	Befestigungsgewinde Fixing thread	Bestell-Nummer Ordering-Number
4	PG 9	99 3431 216 04
	PG 9	99 3441 216 05
5	PG 9	99 3441 216 05
	PG 9	99 3481 216 08
8	PG 9	99 3481 216 08
	PG 9	99 3491 216 12

Technische Daten
Specifications

	4	5	8	12	
Polzahl	4	5	8	12	Number of contacts
Steckverbinder Verriegelung	schraub/screw				Connector locking system
Anschlussart	löten, Litzen/solder, single wires				Termination
Anschlussquerschnitt	0,25 mm ² (AWG 24), max. 0,25 mm ² (max. AWG 24)			max. 0,14 mm ² (max. AWG 26)	Wire gauge
Kabeldurchlass	-				Cable outlet
Schutzart	IP 68				Degree of protection
Mechanische Lebensdauer	> 100 Steckzyklen/> 100 mating cycles				Mechanical operation
Obere Grenztemperatur	+ 85 °C				Upper temperature
Untere Grenztemperatur	- 25 °C				Lower temperature
Bemessungsspannung	250 V	125 V	60 V	30 V	Rated voltage
Bemessungs-Stoßspannung	2500 V	1500 V	800 V	500 V	Rated impulse voltage
Verschmutzungsgrad	3				Pollution degree
Überspannungskategorie	II				Overvoltage categorie
Isolierstoffgruppe	II				Material group
Bemessungsstrom (40 °C)	4 A		2 A		Rated current (40 °C)
Durchgangswiderstand	≤ 3 mΩ				Contact resistance
Material Kontakt	CuZn (Messing/brass)				Material of contact
Kontaktoberfläche	Au (Gold/gold)				Contact plating
Material Kontaktkörper	PA				Material of contact body
Material Gehäuse	Messing/Zink Druckguss vernickelt/Edelstahl/brass/zinc diecasting nickel plated/stainless steel				Material of housing

Sensorsteckverbinder Serie 713 · 763 Sensor connectors series 713 · 763

Bezeichnung
Description

Abbildung
Figure

Flanschstecker
Schutzart ohne Dichtung IP 40, mit Dichtung IP 67
siehe Zubehör
Male panel mount connector
Degree of protec. without sealing IP 40, with sealing IP 67
see accessories



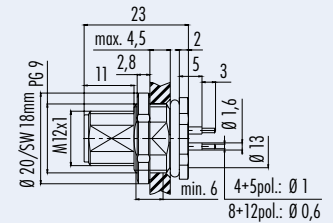
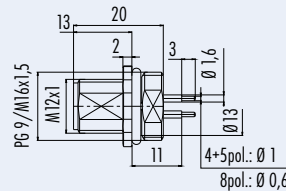
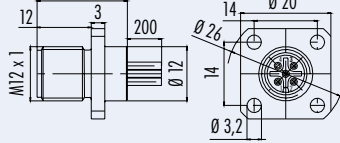
Flanschstecker, tauchlöten
Male panel mount connector, dip solder



Flanschstecker, von vorn verschraubbar, tauchlöten
Male panel mount connector, front fastened, dip solder



Maßzeichnung
Drawing



Ausführung mit Zink Druckgussgehäuse
Version with zinc diecasted housing

Bestell-Nr.
Ordering-No.

Polzahl Contacts	Befestigungsgewinde Fixing thread	Bestell-Nummer Ordering-Number
4	Flansch/socket	09 3433 00 04
5	Flansch/socket	09 3443 00 05
8	Flansch/socket	09 3483 00 08
12	Flansch/socket	09 3493 00 12

Polzahl Contacts	Befestigungsgewinde Fixing thread	Bestell-Nummer Ordering-Number
4	PG 9	09 3431 88 04
5	PG 9	09 3441 88 05
8	PG 9	09 3481 88 08

Polzahl Contacts	Befestigungsgewinde Fixing thread	Bestell-Nummer Ordering-Number
4	PG 9	09 3431 90 04
5	PG 9	09 3441 90 05
	PG 9 VA/stainless steel	09 3441 680 05
8	PG 9	09 3481 90 08
	PG 9 VA/stainless steel	09 3481 680 08
12	PG 9	09 3491 90 12

Technische Daten
Specifications

Polzahl	4	5	8	12	Number of contacts
Steckverbinder Verriegelung	schraub/screw				Connector locking system
Anschlussart	tauchlöten, Litzen/dip solder, single wires				Termination
Anschlussquerschnitt	0,25 mm ² (AWG 24)		0,14 mm ² (AWG 26)		Wire gauge
Kabeldurchlass	-				Cable outlet
Schutzart	IP 68				Degree of protection
Mechanische Lebensdauer	> 100 Steckzyklen/> 100 mating cycles				Mechanical operation
Obere Grenztemperatur	+ 85 °C				Upper temperature
Untere Grenztemperatur	- 25 °C				Lower temperature
Bemessungsspannung	250 V	125 V	60 V	30 V	Rated voltage
Bemessungs-Stoßspannung	2500 V	1500 V	800 V	500 V	Rated impulse voltage
Verschmutzungsgrad	3				Pollution degree
Überspannungskategorie	II				Overvoltage categorie
Isolierstoffgruppe	II				Material group
Bemessungsstrom (40 °C)	4 A		2 A		Rated current (40 °C)
Durchgangswiderstand	≤ 3 mΩ				Contact resistance
Material Kontakt	CuZn (Messing/brass)				Material of contact
Kontaktoberfläche	Au (Gold/gold)				Contact plating
Material Kontaktkörper	PA				Material of contact body
Material Gehäuse	Messing/Zink Druckguss vernickelt/Edelstahl/brass/zinc diecasting nickel plated/stainless steel				Material of housing

Sensorsteckverbinder Serie 713 · 763 Sensor connectors series 713 · 763

Bezeichnung
Description

Abbildung
Figure

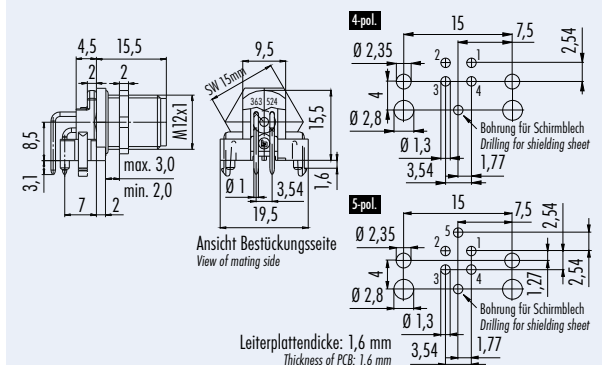
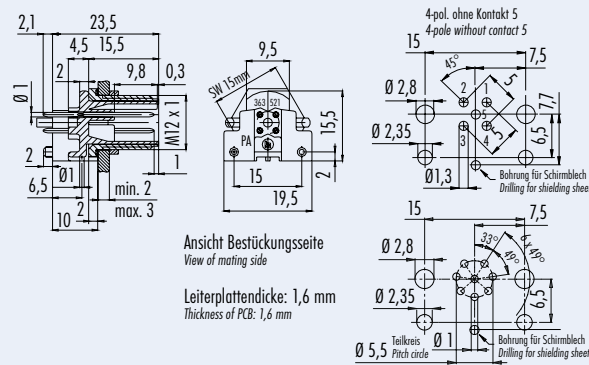
Einbaustecker für Leiterplattenmontage, gerade
Male receptacle for PCB assembly, straight



Einbaustecker für Leiterplattenmontage, gewinkelt
Male receptacle for PCB assembly, angled



Maßzeichnung
Drawing



Bestell-Nr.
Ordering-No.

Polzahl Contacts	Bestell-Nr. Ordering-Number
4	99 3431 200 04
	99 3431 458 04 mit Schirmblech/ <i>with shielding sheet</i>
5	99 3441 200 05
	99 3441 458 05 mit Schirmblech/ <i>with shielding sheet</i>
8	99 3481 200 08
	99 3481 458 08 mit Schirmblech/ <i>with shielding sheet</i>

Polzahl Contacts	Bestell-Nr. Ordering-Number
4	99 3431 202 04
	99 3431 601 04 mit Schirmblech/ <i>with shielding sheet</i>
5	99 3441 202 05
	99 3441 601 05 mit Schirmblech/ <i>with shielding sheet</i>

Technische Daten
Specifications

Polzahl	4	5	8	Number of contacts
Steckverbinder Verriegelung	schraub-/screw			Connector locking system
Anschlussart	tauchlötén/dip solder			Termination
Anschlussquerschnitt	-			Wire gauge
Kabeldurchlass	-			Cable outlet
Schutzart	IP 68			Degree of protection
Mechanische Lebensdauer	> 100 Steckzyklen/> 100 mating cycles			Mechanical operation
Obere Grenztemperatur	+ 85 °C			Upper temperature
Untere Grenztemperatur	- 25 °C			Lower temperature
Bemessungsspannung	250 V	125 V	60 V	Rated voltage
Bemessungs-Stoßspannung	2500 V	1500 V	800 V	Rated impulse voltage
Verschmutzungsgrad	3			Pollution degree
Überspannungskategorie	II			Overvoltage categorie
Isolierstoffgruppe	III			Material group
Bemessungsstrom (40 °C)	4 A		2 A	Rated current (40 °C)
Durchgangswiderstand	≤ 3 mΩ			Contact resistance
Material Kontakt	CuZn (Messing/brass)			Material of contact
Kontaktoberfläche	Au (Gold/gold)			Contact plating
Material Kontaktkörper	PA			Material of contact body
Material Gehäuse	CuZn (Messing vernickelt/brass nickel plated)			Material of housing

Sensorsteckverbinder Serie 713 · 763

Sensor connectors series 713 · 763

Bezeichnung
Description

Flanschstecker M16, mit geschirmtem PUR Kabel
Male panel mount connector M16, with shielded PUR cable

Flanschstecker, von vorn verschraubbar, mit geschirmtem PUR Kabel
Male panel mount connector, front fastened, with shielded PUR cable

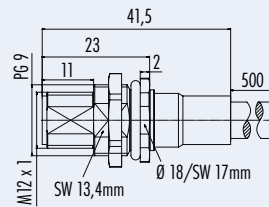
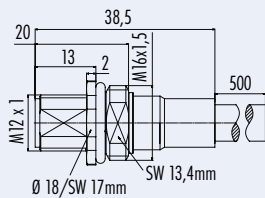
Abbildung
Figure

Technische Daten geschirmtes Kabel siehe Seite 43
Specifications of shielded cable see page 43

Technische Daten geschirmtes Kabel siehe Seite 43
Specifications of shielded cable see page 43



Maßzeichnung
Drawing



Sechskantmutter lose beigelegt
Hexagon nut enclosed loose

Bestell-Nr.
Ordering-No.

Polzahl Contacts	Kabellänge (m) Cable length (m)	Befestigungsgewinde Fixing thread	Bestell-Nummer Ordering-Number
5	0,5	M16 x 1,5	70 3441 785 05
8	0,5	M16 x 1,5	70 3481 785 08

Polzahl Contacts	Kabellänge (m) Cable length (m)	Befestigungsgewinde Fixing thread	Bestell-Nummer Ordering-Number
5	0,5	PG 9	70 3441 287 05
8	0,5	PG 9	70 3481 287 08

Technische Daten
Specifications

	5	8	
Polzahl			Number of contacts
Steckverbinder Verriegelung	schraub/screw		Connector locking system
Anschlussart	PUR-Kabel/PUR-cable		Termination
Anschlussquerschnitt	0,25 mm ² (AWG 24)		Wire gauge
Kabeldurchlass	Kabel-Ø/cable-Ø 5,3 mm	Kabel-Ø/cable-Ø 6 mm	Cable outlet
Schutzart	IP 68		Degree of protection
Mechanische Lebensdauer	> 100 Steckzyklen/> 100 mating cycles		Mechanical operation
Obere Grenztemperatur	+ 70 °C		Upper temperature
Untere Grenztemperatur	- 5 °C		Lower temperature
Bemessungsspannung	125 V	60 V	Rated voltage
Bemessungs-Stoßspannung	1500 V	800 V	Rated impulse voltage
Verschmutzungsgrad	3		Pollution degree
Überspannungskategorie	II		Overvoltage categorie
Isolierstoffgruppe	II		Material group
Bemessungsstrom (40 °C)	4 A	2 A	Rated current (40 °C)
Durchgangswiderstand	≤ 3 mΩ (Gold/gold)		Contact resistance
Material Kontakt	CuZn (Messing/brass)		Material of contact
Kontaktoberfläche	Au (Gold/gold)		Contact plating
Material Kontaktkörper	PA		Material of contact body
Material Gehäuse	Messing/Zink Druckguss vernickelt/brass/zinc diecasting nickel plated		Material of housing

Sensorsteckverbinder Serie 713 · 763 Sensor connectors series 713 · 763

Bezeichnung
Description

Abbildung
Figure

Flanschdose, von hinten verschraubbar, löten
Female panel mount connector, fastened from back side, solder



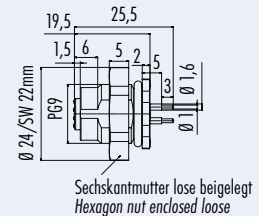
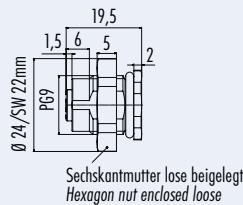
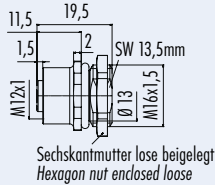
Flanschdose, von vorn verschraubbar, löten
Female panel mount connector, front fastened, solder



Flanschdose, von vorn verschraubbar, tauchlöten
Female panel mount connector, front fastened, dip solder



Maßzeichnung
Drawing



Bestell-Nr.
Ordering-No.

Polzahl Contacts	Befestigungsgewinde Fixing thread	Bestell-Nr. Ordering-Number
4	PG 9	09 0432 87 04
	M16 x 1,5	09 0432 387 04
5	PG 9	09 0434 87 05
	M16 x 1,5	09 0434 387 05
8	PG 9	09 0484 87 08
	M16 x 1,5	09 0484 387 08

Polzahl Contacts	Befestigungsgewinde Fixing thread	Bestell-Nr. Ordering-Number
4		09 0432 488 04
5	PG 9	09 0434 488 05
8		09 0484 488 08

Polzahl Contacts	Befestigungsgewinde Fixing thread	Bestell-Nr. Ordering-Number
4		09 0432 487 04
5	PG 9	09 0434 487 05
8		09 0484 487 08

Technische Daten
Specifications

	4	5	8	
Polzahl	4	5	8	Number of contacts
Steckverbinder Verriegelung	schraub/screw			Connector locking system
Anschlussart	löten, tauchlöten/solder, dip solder			Termination
Anschlussquerschnitt	max. 0,25 mm ² (max. AWG 24)			Wire gauge
Kabeldurchlass	-			Cable outlet
Schutzart	IP 67			Degree of protection
Mechanische Lebensdauer	> 100 Steckzyklen/> 100 mating cycles			Mechanical operation
Obere Grenztemperatur	+ 85 °C			Upper temperature
Untere Grenztemperatur	- 25 °C			Lower temperature
Bemessungsspannung	250 V	125 V	60 V	Rated voltage
Bemessungs-Stoßspannung	2500 V	1500 V	800 V	Rated impulse voltage
Verschmutzungsgrad	3			Pollution degree
Überspannungskategorie	II			Overvoltage categorie
Isolierstoffgruppe	II			Material group
Bemessungsstrom (40 °C)	4 A		2 A	Rated current (40 °C)
Durchgangswiderstand	≤ 3 mΩ (Gold/gold)			Contact resistance
Material Kontakt	CuSn (Bronze/bronze)			Material of contact
Kontaktoberfläche	Au (Gold/gold)			Contact plating
Material Kontaktkörper	PA			Material of contact body
Material Gehäuse	PA			Material of housing

Sensorsteckverbinder Serie 713 · 763

Sensor connectors series 713 · 763

Bezeichnung
Description

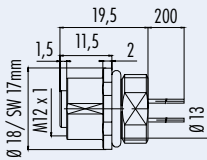
Flanschdose mit Litzen, 0,14mm²/0,25mm²
Female panel mount connector with single wires, 0,14mm²/0,25mm²

Flanschdose, löten, PG9/M16 x 1,5
Female panel mount connector, solder, PG9/M16 x 1,5

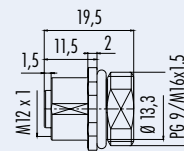
Abbildung
Figure



Maßzeichnung
Drawing



Ausführung mit Zink Druckgussgehäuse
Version with zinc diecasted housing



Bestell-Nr.
Ordering-No.

Polzahl Contacts	Befestigungsgewinde Fixing thread	Bestell-Nummer Ordering-Number	
4	PG 9	09 3432 00 04	
	M16 x 1,5	09 3432 700 04	
	PG 9 VA/stainless steel	09 3432 282 04	
5	PG 9	09 3442 00 05	
	M16 x 1,5	09 3442 700 05	
	PG 9 VA/stainless steel	09 3442 282 05	
8	PG 9	09 3482 00 08	
	M16 x 1,5	09 3482 700 08	
	PG 9 VA/stainless steel	09 3482 282 08	
12	PG 9	09 3492 00 12	
	M16 x 1,5	09 3492 700 12	

Polzahl Contacts	Befestigungsgewinde Fixing thread	Bestell-Nummer Ordering-Number
4	PG 9	09 3432 77 04
	M16 x 1,5	09 3432 578 04
5	PG 9	09 3442 77 05
	M16 x 1,5	09 3442 578 05

Technische Daten
Specifications

Polzahl	4	5	8	12	Number of contacts
Steckverbinder Verriegelung	schraub/screw				Connector locking system
Anschlussart	löten, Litzen/solder, single wires				Termination
Anschlussquerschnitt	0,25 mm ² (AWG 24)		0,14 mm ² (AWG 26)		Wire gauge
Kabeldurchlass	-				Cable outlet
Schutzart	IP 68				Degree of protection
Mechanische Lebensdauer	> 100 Steckzyklen/> 100 mating cycles				Mechanical operation
Obere Grenztemperatur	+ 85 °C				Upper temperature
Untere Grenztemperatur	- 25 °C				Lower temperature
Bemessungsspannung	250 V	125 V	60 V	30 V	Rated voltage
Bemessungs-Stoßspannung	2500 V	1500 V	800 V	500 V	Rated impulse voltage
Verschmutzungsgrad	3				Pollution degree
Überspannungskategorie	II				Overvoltage categorie
Isolierstoffgruppe	II				Material group
Bemessungsstrom (40°C)	4 A		2 A		Rated current (40 °C)
Durchgangswiderstand	≤ 3 mΩ				Contact resistance
Material Kontakt	CuSn (Bronze/bronze)				Material of contact
Kontaktoberfläche	Au (Gold/gold)				Contact plating
Material Kontaktkörper	PA				Material of contact body
Material Gehäuse	Zink Druckguss vernickelt/Edelstahl/zinc diecasting nickel plated/stainless steel				Material of housing

Sensorsteckverbinder Serie 713 · 763

Sensor connectors series 713 · 763

Bezeichnung
Description

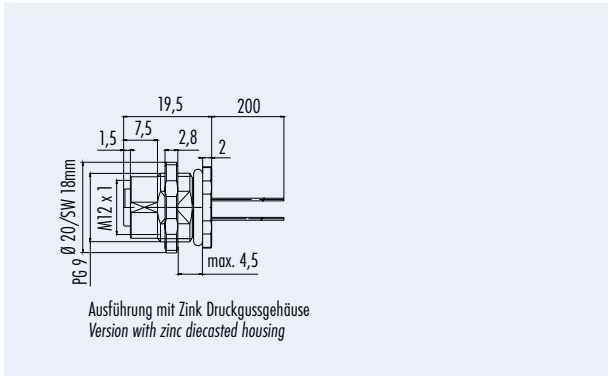
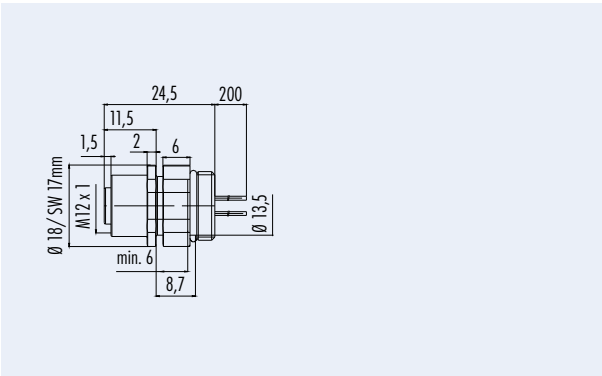
Flanschdose positionierbar, mit Litzen, 0,14mm²/0,25mm²
Female panel mount connector, positioning possible, with single wires, 0,14mm²/0,25mm²

Flanschdose, von vorn verschraubbar, mit Litzen, 0,14mm²/0,25mm²
Female panel mount connector, front fastened, with single wires, 0,14mm²/0,25mm²

Abbildung
Figure



Maßzeichnung
Drawing



Bestell-Nr.
Ordering-No.

Polzahl Contacts	Befestigungsgewinde Fixing thread	Bestell-Nummer Ordering-Number	
4	PG 9	09 3432 22 04	RI
	M16 x 1,5	09 3432 722 04	RI
	PG 9 VA/stainless steel	09 3432 678 04	
5	PG 9	09 3442 22 05	RI
	M16 x 1,5	09 3442 722 05	RI
8	PG 9	09 3482 22 08	
	M16 x 1,5	09 3482 722 08	
	PG 9 VA/stainless steel	09 3482 678 08	
12	PG 9	09 3492 22 12	
	M16 x 1,5	09 3492 722 12	

Polzahl Contacts	Befestigungsgewinde Fixing thread	Bestell-Nummer Ordering-Number
4	PG 9	09 3432 116 04
	PG 9	09 3442 116 05
5	PG 9	09 3442 116 05
	PG 9 VA/stainless steel	09 3442 679 05
8	PG 9	09 3482 116 08
	PG 9 VA/stainless steel	09 3482 679 08
12	PG 9	09 3492 116 12

Technische Daten
Specifications

Polzahl	4	5	8	12	Number of contacts
Steckverbinder Verriegelung	schraub/screw				Connector locking system
Anschlussart	Litzen/single wires				Termination
Anschlussquerschnitt	0,25 mm ² (AWG 24)		0,14 mm ² (AWG 26)		Wire gauge
Kabeldurchlass	-				Cable outlet
Schutzart	IP 68				Degree of protection
Mechanische Lebensdauer	> 100 Steckzyklen/> 100 mating cycles				Mechanical operation
Obere Grenztemperatur	+ 85 °C				Upper temperature
Untere Grenztemperatur	- 25 °C				Lower temperature
Bemessungsspannung	250 V	125 V	60 V	30 V	Rated voltage
Bemessungs-Stoßspannung	2500 V	1500 V	800 V	500 V	Rated impulse voltage
Verschmutzungsgrad	3				Pollution degree
Überspannungskategorie	II				Overvoltage categorie
Isolierstoffgruppe	II				Material group
Bemessungsstrom (40 °C)	4 A		2 A		Rated current (40 °C)
Durchgangswiderstand	≤ 3 mΩ				Contact resistance
Material Kontakt	CuSn (Bronze/bronze)				Material of contact
Kontaktoberfläche	Au (Gold/gold)				Contact plating
Material Kontaktkörper	PA				Material of contact body
Material Gehäuse	Messing/Zink Druckguss vernickelt/Edelstahl/brass/zinc diecasting nickel plated/stainless steel				Material of housing

Sensorsteckverbinder Serie 713 · 763

Sensor connectors series 713 · 763

Bezeichnung
Description

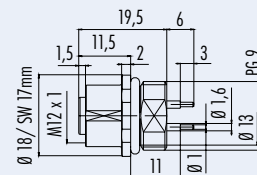
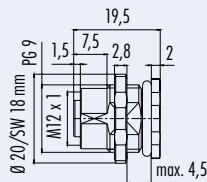
Flanschdose, löten, von vorne verschraubbar
Female panel mount connector, solder, front fastened

Flanschdose, tauchlöten
Female panel mount connector, dip solder

Abbildung
Figure



Maßzeichnung
Drawing



Bestell-Nr.
Ordering-No.

Polzahl Contacts	Befestigungsgewinde Fixing thread	Bestell-Nummer Ordering-Number
4	PG9	09 3432 216 04
5	PG9	09 3442 216 05

Polzahl Contacts	Befestigungsgewinde Fixing thread	Bestell-Nummer Ordering-Number
4	PG9	09 3432 88 04
5	PG9	09 3442 88 05

Technische Daten
Specifications

	4	5	
Polzahl	4	5	Number of contacts
Steckverbinder Verriegelung	schraub/screw		Connector locking system
Anschlussart	löten, tauchlöten/solder, dip solder		Termination
Anschlussquerschnitt	max. 0,25 mm ² (max. AWG 24)		Wire gauge
Kabeldurchlass	-		Cable outlet
Schutzart	IP 68		Degree of protection
Mechanische Lebensdauer	> 100 Steckzyklen/> 100 mating cycles		Mechanical operation
Obere Grenztemperatur	+ 85 °C		Upper temperature
Untere Grenztemperatur	- 25 °C		Lower temperature
Bemessungsspannung	250 V	125 V	Rated voltage
Bemessungs-Stoßspannung	2500 V	1500 V	Rated impulse voltage
Verschmutzungsgrad	3		Pollution degree
Überspannungskategorie	II		Overvoltage categorie
Isolierstoffgruppe	III		Material group
Bemessungsstrom (40 °C)	4 A		Rated current (40 °C)
Durchgangswiderstand	≤ 3 mΩ		Contact resistance
Material Kontakt	CuSn (Bronze/bronze)		Material of contact
Kontaktoberfläche	Au (Gold/gold)		Contact plating
Material Kontaktkörper	PA		Material of contact body
Material Gehäuse	Zink Druckguss vernickelt/zinc diecasting nickel plated		Material of housing

Sensorsteckverbinder Serie 713 · 763 Sensor connectors series 713 · 763

Bezeichnung
Description

Abbildung
Figure

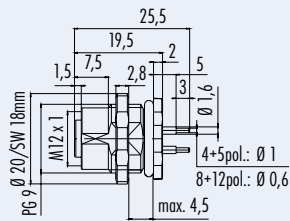
Flanschdose, von vorn verschraubbar, tauchlöten,
6mm Kontaktlänge
Female panel mount connector, front fastened, dip solder,
6mm contact length



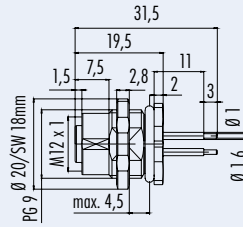
Flanschdose, von vorn verschraubbar, tauchlöten,
12mm Kontaktlänge
Female panel mount connector, front fastened, dip solder,
12mm contact length



Maßzeichnung
Drawing



Ausführung mit Zink Druckgussgehäuse
Version with zinc diecasted housing



Bestell-Nr.
Ordering-No.

Polzahl Contacts	Befestigungsgewinde Fixing thread	Bestell-Nummer Ordering-Number
4	-	09 3432 90 04
5	-	09 3442 90 05 RA
	- VA/stainless steel	09 3442 680 05
8	-	09 3482 275 08
	- VA/stainless steel	09 3482 680 08
12	-	09 3492 90 12

Polzahl Contacts	Befestigungsgewinde Fixing thread	Bestell-Nummer Ordering-Number
4	-	09 3432 92 04
5	-	09 3442 92 05

Technische Daten
Specifications

Polzahl	4	5	8	12	Number of contacts
Steckverbinder Verriegelung	schraub/screw				Connector locking system
Anschlussart	tauchlöten/dip solder				Termination
Anschlussquerschnitt	-				Wire gauge
Kabeldurchlass	-				Cable outlet
Schutzart	IP 68				Degree of protection
Mechanische Lebensdauer	> 100 Steckzyklen/> 100 mating cycles				Mechanical operation
Obere Grenztemperatur	+ 85 °C				Upper temperature
Untere Grenztemperatur	- 25 °C				Lower temperature
Bemessungsspannung	250 V	125 V	60 V	30 V	Rated voltage
Bemessungs-Stoßspannung	2500 V	1500 V	800 V	500 V	Rated impulse voltage
Verschmutzungsgrad	3				Pollution degree
Überspannungskategorie	II				Overvoltage categorie
Isolierstoffgruppe	II				Material group
Bemessungsstrom (40 °C)	4 A		2 A		Rated current (40 °C)
Durchgangswiderstand	≤ 3 mΩ				Contact resistance
Material Kontakt	CuSn (Bronze/bronze)				Material of contact
Kontaktoberfläche	Au (Gold/gold)				Contact plating
Material Kontaktkörper	PA				Material of contact body
Material Gehäuse	Zink Druckguss vernickelt/Edelstahl/zinc diecasting nickel plated/stainless steel				Material of housing

Sensorsteckverbinder Serie 713 · 763
Sensor connectors series 713 · 763

Bezeichnung
Description

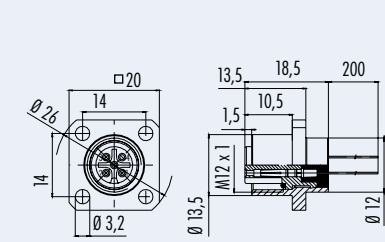
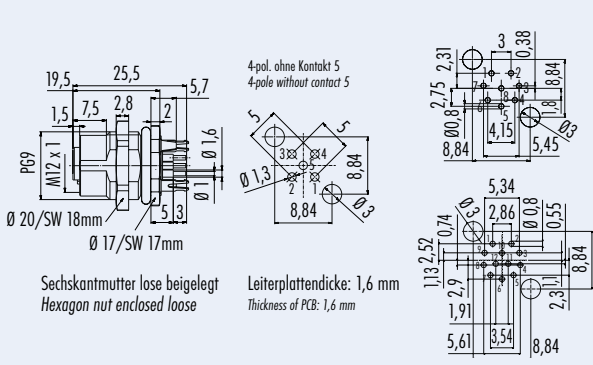
Flanschdose, von vorn verschraubbar, mit Schirmblech, tauchlöten
 Female panel mount connector, front fastened, with shielding sheet, dip solder

Flanschdose
 Schutzart ohne Dichtung IP 40, mit Dichtung IP 67
 siehe Zubehör
 Female panel mount connector
 Degree of protec. without sealing IP 40, with sealing IP 67
 see accessories

Abbildung
Figure



Maßzeichnung
Drawing



Bestell-Nr.
Ordering-No.

Polzahl Contacts	Befestigungsgewinde Fixing thread	Bestell-Nummer Ordering-Number
4	PG 9	09 3432 500 04
5	PG 9	09 3442 500 05
8	PG 9	09 3482 500 08
12	PG 9	09 3492 500 12

Polzahl Contacts	Befestigungsgewinde Fixing thread	Bestell-Nummer Ordering-Number
4	-	09 3448 00 04
5	-	09 3458 00 05
8	-	09 3488 00 08
12	-	09 3498 00 12

Technische Daten
Specifications

	4	5	8	12	
Polzahl	4	5	8	12	Number of contacts
Steckverbinder Verriegelung	schraub/screw				Connector locking system
Anschlussart	tauchlöten, Litzen/dip solder, single wires				Termination
Anschlussquerschnitt	0,25 mm ² (AWG 24)		0,14 mm ² (AWG 26)		Wire gauge
Kabeldurchlass	-				Cable outlet
Schutzart	IP 68				Degree of protection
Mechanische Lebensdauer	> 100 Steckzyklen/> 100 mating cycles				Mechanical operation
Obere Grenztemperatur	+ 85 °C				Upper temperature
Untere Grenztemperatur	- 25 °C				Lower temperature
Bemessungsspannung	250 V	125 V	60 V	30 V	Rated voltage
Bemessungs-Stoßspannung	2500 V	1500 V	800 V	500 V	Rated impulse voltage
Verschmutzungsgrad	3				Pollution degree
Überspannungskategorie	II				Overvoltage categorie
Isolierstoffgruppe	II				Material group
Bemessungsstrom (40 °C)	4 A		2 A		Rated current (40 °C)
Durchgangswiderstand	≤ 3 mΩ				Contact resistance
Material Kontakt	CuSn (Bronze/bronze)				Material of contact
Kontaktoberfläche	Au (Gold/gold)				Contact plating
Material Kontaktkörper	PA				Material of contact body
Material Gehäuse	Messing vernickelt/brass nickel plated				Material of housing

Sensorsteckverbinder Serie 713 · 763 Sensor connectors series 713 · 763

Bezeichnung
Description

Abbildung
Figure

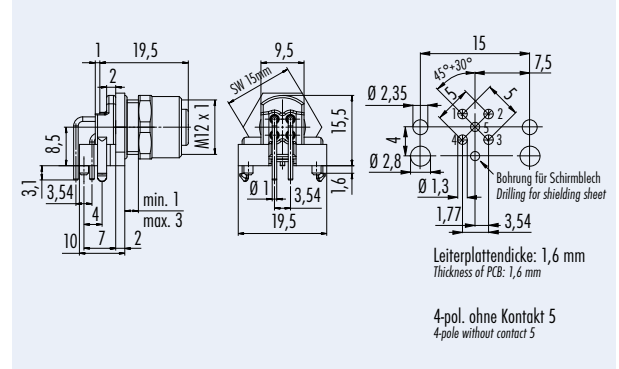
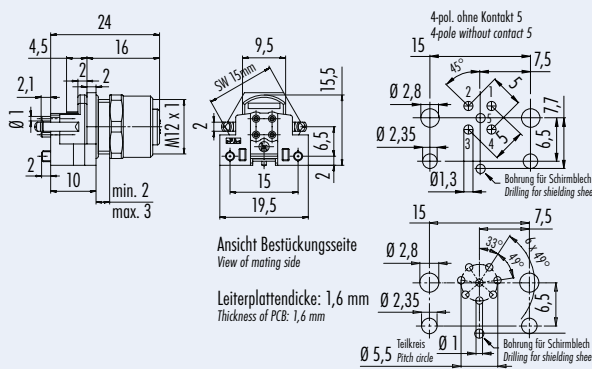
Einbaudose für Leiterplattenmontage, gerade
Female receptacle for PCB assembly, straight



Einbaudose für Leiterplattenmontage, gewinkelt
Female receptacle for PCB assembly, angled



Maßzeichnung
Drawing



Bestell-Nr.
Ordering-No.

Polzahl Contacts	Bestell-Nummer Ordering-Number
4	99 3432 200 04
	99 3432 458 04 mit Schirmblech/with shielding sheet
5	99 3442 200 05
	99 3442 458 05 mit Schirmblech/with shielding sheet
8	99 3482 200 08
	99 3482 458 08 mit Schirmblech/with shielding sheet

Polzahl Contacts	Bestell-Nummer Ordering-Number
4	99 3432 202 04
	99 3432 601 04 mit Schirmblech/with shielding sheet
5	99 3442 202 05
	99 3442 601 05 mit Schirmblech/with shielding sheet

Technische Daten
Specifications

	4	5	8	
Polzahl	4	5	8	Number of contacts
Steckverbinder Verriegelung		schraub/screw		Connector locking system
Anschlussart		tauchlöten/dip solder		Termination
Anschlussquerschnitt		-		Wire gauge
Kabeldurchlass		-		Cable outlet
Schutzart		IP 68		Degree of protection
Mechanische Lebensdauer		> 100 Steckzyklen/> 100 mating cycles		Mechanical operation
Obere Grenztemperatur		+ 85 °C		Upper temperature
Untere Grenztemperatur		- 25 °C		Lower temperature
Bemessungsspannung	250 V	125 V	60 V	Rated voltage
Bemessungs-Stoßspannung	2500 V	1500 V	800 V	Rated impulse voltage
Verschmutzungsgrad		3		Pollution degree
Überspannungskategorie		II		Overvoltage categorie
Isolierstoffgruppe		III		Material group
Bemessungsstrom (40 °C)	4 A		2 A	Rated current (40 °C)
Durchgangswiderstand		≤ 3 mΩ		Contact resistance
Material Kontakt		CuSn (Bronze/bronze)		Material at contact
Kontaktoberfläche		Au (Gold/gold)		Contact plating
Material Kontaktkörper		PA		Material of contact body
Material Gehäuse		CuZn (Messing vernickelt/brass nickel plated)		Material of housing

Sensorsteckverbinder Serie 713 · 763

Sensor connectors series 713 · 763

Bezeichnung
Description

Flanschdose M16, mit geschirmtm PUR Kabel
Female panel mount connector M16, with shielded PUR cable

Flanschdose, von vorn verschraubbar, mit geschirmtm PUR Kabel
Female panel mount connector, front fastened, with shielded PUR cable

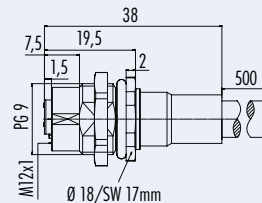
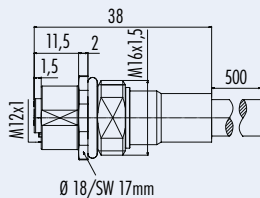
Abbildung
Figure

Technische Daten geschirmtm Kabel siehe Seite 43
Specifications of shielded cable see page 43

Technische Daten geschirmtm Kabel siehe Seite 43
Specifications of shielded cable see page 43



Maßzeichnung
Drawing



Sechskantmutter lose beigelegt
Hexagon nut enclosed loose

Bestell-Nr.
Ordering-No.

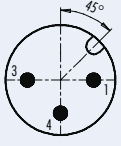
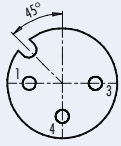
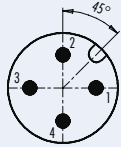
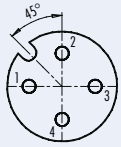
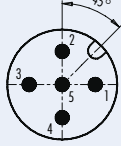
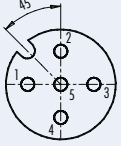



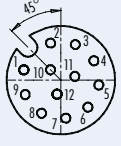
Polzahl Contacts	Kabellänge (m) Cable length (m)	Befestigungsgewinde Fixing thread	Bestell-Nummer Ordering-Number
5	0,5	M16 x 1,5	70 3442 785 05
8	0,5	M16 x 1,5	70 3482 785 08

Polzahl Contacts	Kabellänge (m) Cable length (m)	Befestigungsgewinde Fixing thread	Bestell-Nummer Ordering-Number
5	0,5	PG 9	70 3442 287 05
8	0,5	PG 9	70 3482 287 08

Technische Daten
Specifications

	5	8	
Polzahl	5	8	Number of contacts
Steckverbinder Verriegelung	schraub/screw		Connector locking system
Anschlussart	PUR-Kabel/PUR-cable		Termination
Anschlussquerschnitt	0,25 mm ² (AWG 24)		Wire gauge
Kabeldurchlass	Kabel-Ø/cable-Ø 5,3 mm	Kabel-Ø/cable-Ø 6 mm	Cable outlet
Schutzart	IP 68		Degree of protection
Mechanische Lebensdauer	> 100 Steckzyklen/> 100 mating cycles		Mechanical operation
Obere Grenztemperatur	+ 70 °C		Upper temperature
Untere Grenztemperatur	- 5 °C		Lower temperature
Bemessungsspannung	125 V	60 V	Rated voltage
Bemessungs-Stoßspannung	1500 V	800 V	Rated impulse voltage
Verschmutzungsgrad	3		Pollution degree
Überspannungskategorie	II		Overvoltage categorie
Isolierstoffgruppe	II		Material group
Bemessungsstrom (40 °C)	4 A	2 A	Rated current (40 °C)
Durchgangswiderstand	≤ 3 mΩ (Gold/gold)		Contact resistance
Material Kontakt	CuZn (Messing/brass)		Material of contact
Kontaktoberfläche	Au (Gold/gold)		Contact plating
Material Kontaktkörper	PA		Material of contact body
Material Gehäuse	Messing/Zink Druckguss vernickelt/brass/zinc diecasting nickel plated		Material of housing

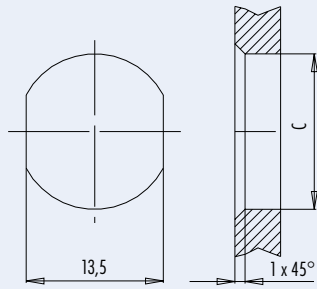
Sensorsteckverbinder Serie 763 Sensor connectors series 763

Polbilder Contact arrangements	Stifteinsatz (Steckseite) Male insert (mating side)	Buchseinsatz (Steckseite) Female insert (mating side)																																				
	<p>3 pol 3 contacts</p>  <ul style="list-style-type: none"> 1 braun/brown 3 blau/blue 4 schwarz/black 	 <ul style="list-style-type: none"> 1 braun/brown 3 blau/blue 4 schwarz/black 																																				
	<p>4 pol 4 contacts</p>  <ul style="list-style-type: none"> 1 braun/brown 2 weiß/white 3 blau/blue 4 schwarz/black 	 <ul style="list-style-type: none"> 1 braun/brown 2 weiß/white 3 blau/blue 4 schwarz/black 																																				
	<p>5 pol 5 contacts</p>  <ul style="list-style-type: none"> 1 braun/brown 2 weiß/white 3 blau/blue 4 schwarz/black 5 grau/grey 	 <ul style="list-style-type: none"> 1 braun/brown 2 weiß/white 3 blau/blue 4 schwarz/black 5 grau/grey 																																				
	<p>8 pol 8 contacts</p>  <table border="0"> <tr> <td>geschirmt/ shielded</td> <td>nicht geschirmt/ not shielded</td> </tr> <tr> <td>1 weiß/white</td> <td>1 weiß/white</td> </tr> <tr> <td>2 braun/brown</td> <td>2 braun/brown</td> </tr> <tr> <td>3 grün/green</td> <td>3 grün/green</td> </tr> <tr> <td>4 gelb/yellow</td> <td>4 gelb/yellow</td> </tr> <tr> <td>5 grau/grey</td> <td>5 grau/grey</td> </tr> <tr> <td>6 rosa/pink</td> <td>6 rosa/pink</td> </tr> <tr> <td>7 blau/blue</td> <td>7 blau/blue</td> </tr> <tr> <td>8 rot/red</td> <td>8 Schirm/shield</td> </tr> </table> <p>Gehäuse-Schirm/ Housing-shield</p>	geschirmt/ shielded	nicht geschirmt/ not shielded	1 weiß/white	1 weiß/white	2 braun/brown	2 braun/brown	3 grün/green	3 grün/green	4 gelb/yellow	4 gelb/yellow	5 grau/grey	5 grau/grey	6 rosa/pink	6 rosa/pink	7 blau/blue	7 blau/blue	8 rot/red	8 Schirm/shield	 <table border="0"> <tr> <td>geschirmt/ shielded</td> <td>nicht geschirmt/ not shielded</td> </tr> <tr> <td>1 weiß/white</td> <td>1 weiß/white</td> </tr> <tr> <td>2 braun/brown</td> <td>2 braun/brown</td> </tr> <tr> <td>3 grün/green</td> <td>3 grün/green</td> </tr> <tr> <td>4 gelb/yellow</td> <td>4 gelb/yellow</td> </tr> <tr> <td>5 grau/grey</td> <td>5 grau/grey</td> </tr> <tr> <td>6 rosa/pink</td> <td>6 rosa/pink</td> </tr> <tr> <td>7 blau/blue</td> <td>7 blau/blue</td> </tr> <tr> <td>8 rot/red</td> <td>8 Schirm/shield</td> </tr> </table> <p>Gehäuse-Schirm/ Housing-shield</p>	geschirmt/ shielded	nicht geschirmt/ not shielded	1 weiß/white	1 weiß/white	2 braun/brown	2 braun/brown	3 grün/green	3 grün/green	4 gelb/yellow	4 gelb/yellow	5 grau/grey	5 grau/grey	6 rosa/pink	6 rosa/pink	7 blau/blue	7 blau/blue	8 rot/red	8 Schirm/shield
geschirmt/ shielded	nicht geschirmt/ not shielded																																					
1 weiß/white	1 weiß/white																																					
2 braun/brown	2 braun/brown																																					
3 grün/green	3 grün/green																																					
4 gelb/yellow	4 gelb/yellow																																					
5 grau/grey	5 grau/grey																																					
6 rosa/pink	6 rosa/pink																																					
7 blau/blue	7 blau/blue																																					
8 rot/red	8 Schirm/shield																																					
geschirmt/ shielded	nicht geschirmt/ not shielded																																					
1 weiß/white	1 weiß/white																																					
2 braun/brown	2 braun/brown																																					
3 grün/green	3 grün/green																																					
4 gelb/yellow	4 gelb/yellow																																					
5 grau/grey	5 grau/grey																																					
6 rosa/pink	6 rosa/pink																																					
7 blau/blue	7 blau/blue																																					
8 rot/red	8 Schirm/shield																																					
	<p>12 pol 12 contacts</p>  <ul style="list-style-type: none"> 1 braun/brown 2 blau/blue 3 weiß/white 4 grün/green 5 rosa/pink 6 gelb/yellow 7 schwarz/black 8 grau/grey 9 rot/red 10 violett/purple 11 grau/rosa/grey/pink 12 rot/blau/red/blue 	 <ul style="list-style-type: none"> 1 braun/brown 2 blau/blue 3 weiß/white 4 grün/green 5 rosa/pink 6 gelb/yellow 7 schwarz/black 8 grau/grey 9 rot/red 10 violett/purple 11 grau/rosa/grey/pink 12 rot/blau/red/blue 																																				

Sensorsteckverbinder Serie 713 · 763
Sensor connectors series 713 · 763

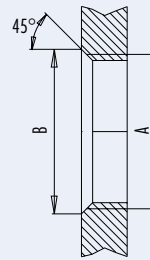
Montageausschnitt
Panel cut out

Mit Durchgangsbohrung/With bore hole



alternativ/alternativ

Mit Gewinde, einschraubbar/With thread to screw in

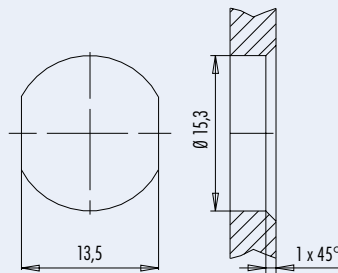


	A	B	C
PG 9	PG 9	16,2	15,3
PG 13,5	PG 13,5	21,5	20,5
M16x1,5	M16x1,5	17,0	16,1
M20x1,5	M20x1,5	21,0	20,1

Anzugsdrehmoment nach DIN VDE 0619
 Tightening moment acc. to DIN VDE 0619

Metallgehäuse/Metal housing 6,25 Nm
 Kunststoffgehäuse/Plastic housing 3,75 Nm

Mit Durchgangsbohrung/With bore hole
 von vorn verschraubbar/front fastened



alternativ/alternativ

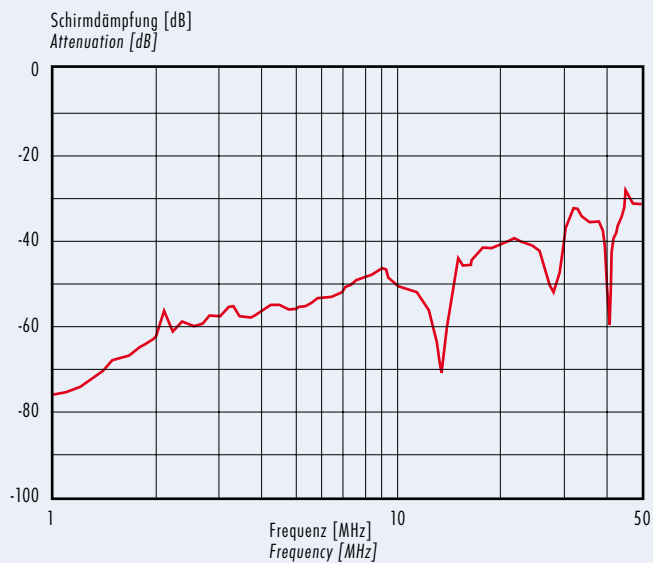
Positionierbar/Positioning possible



Kennlinie
Rating

Schirmdämpfungskurve nach DIN 47250-6
 für Kabelsteckverbinder, gerade Ausführung
 (Kabeltyp IEEE 802.3)

Attenuation curve according to DIN 47250-6
 for straight cable connectors
 (cable version IEEE 802.3)



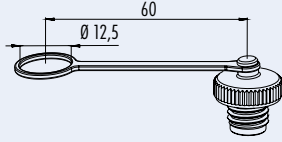
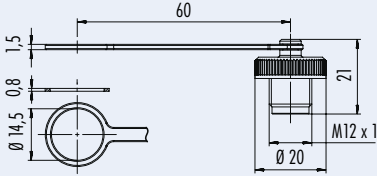



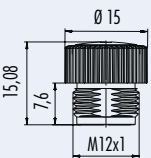
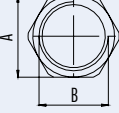
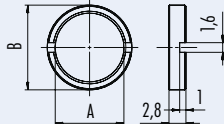



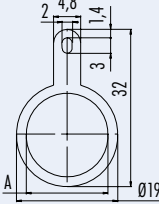
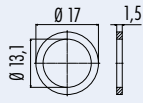
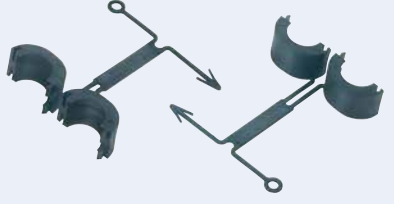


Sensorsteckverbinder Serie 713 · 763 Zubehör *Sensor connectors series 713 · 763* *Accessories*



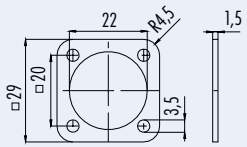
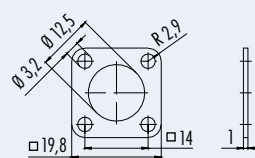



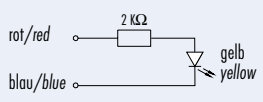
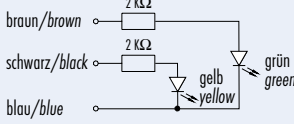
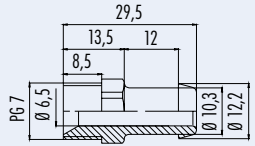


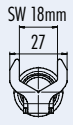
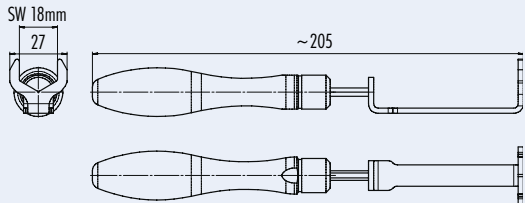
Bezeichnung Description	Schutzkappe für Kabelstecker, IP 67 <i>Protection cap for male cable connector, IP 67</i>	Schutzkappe für Flanschstecker, IP 67 <i>Protection cap for male panel mount connector, IP 67</i>								
Abbildung Figure										
Maßzeichnung Drawing										
Bestell-Nr. Ordering-No.	Bestell-Nr. Ordering-No. 08 2424 010 000	Bestell-Nr. Ordering-No. 08 2615 000 000								
Bezeichnung Description	Schutzkappe für Flanschstecker, IP 67 <i>Protection cap for male panel mount connector, IP 67</i>	Schutzkappe für Flanschstecker, IP 67, Frontmontage <i>Protection cap for male panel mount connector, IP 67, front fastened</i>								
Abbildung Figure										
Maßzeichnung Drawing										
Bestell-Nr. Ordering-No.	Bestell-Nr. Ordering-No. 08 2676 000 000	<table border="1"> <thead> <tr> <th>A (mm)</th> <th>Bestell-Nr.</th> </tr> <tr> <th>A (mm)</th> <th>Ordering-No.</th> </tr> </thead> <tbody> <tr> <td>11</td> <td>08 2989 000 000</td> </tr> <tr> <td>14,5</td> <td>08 2990 000 000</td> </tr> </tbody> </table>	A (mm)	Bestell-Nr.	A (mm)	Ordering-No.	11	08 2989 000 000	14,5	08 2990 000 000
A (mm)	Bestell-Nr.									
A (mm)	Ordering-No.									
11	08 2989 000 000									
14,5	08 2990 000 000									
Bezeichnung Description	Schutzkappe für Kabeldose, IP 67 <i>Protection cap for female cable connector, IP 67</i>	Schutzkappe für Flanschdose, IP 67 <i>Protection cap for female panel mount connector, IP 67</i>								
Abbildung Figure										
Maßzeichnung Drawing										
Bestell-Nr. Ordering-No.	Bestell-Nr. Ordering-No. 08 2425 010 000	Bestell-Nr. Ordering-No. 08 2616 000 000								

Sensorsteckverbinder Serie 713 - 763 Sensor connectors series 713 - 763

Zubehör Accessories

Bezeichnung Description Abbildung Figure	Schutzkappe für Flanschdose, IP 67 Protection cap for female panel mount connector, IP 67 	Schutzkappe für Flanschdose, IP 67, Frontmontage Protection cap for female panel mount connector, IP 67, front fastened 																													
Maßzeichnung Drawing																															
Bestell-Nr. Ordering-No.	Bestell-Nr. Ordering-No. 08 2677 000 000	Bestell-Nr. Ordering-No. 08 2991 000 000																													
Bezeichnung Description Abbildung Figure	Schutzkappe für Dose, IP 67 Protection cap for female connector, IP 67 	Sechskantmutter für Befestigungsgewinde Hexagonal nut for fixing thread 	Ringmutter für Befestigungsgewinde Ring nut for fixing thread 																												
Maßzeichnung Drawing		 <table border="1" data-bbox="930 1149 1069 1366"> <thead> <tr> <th>A</th> <th>B</th> </tr> </thead> <tbody> <tr> <td>SW18</td> <td>PG 9</td> </tr> <tr> <td>SW21</td> <td>PG 11</td> </tr> <tr> <td>SW23</td> <td>PG 13,5</td> </tr> <tr> <td>SW19</td> <td>M16x1,5</td> </tr> <tr> <td>SW24</td> <td>M20x1,5</td> </tr> </tbody> </table>	A	B	SW18	PG 9	SW21	PG 11	SW23	PG 13,5	SW19	M16x1,5	SW24	M20x1,5																	
A	B																														
SW18	PG 9																														
SW21	PG 11																														
SW23	PG 13,5																														
SW19	M16x1,5																														
SW24	M20x1,5																														
Bestell-Nr. Ordering-No.	Bestell-Nr. Ordering-No. 08 2769 000 000	<table border="1"> <thead> <tr> <th>Gewinde Thread</th> <th>Bestell-Nr. Ordering-No.</th> <th>Gewinde thread</th> <th>Bestell-Nr. Ordering-No.</th> </tr> </thead> <tbody> <tr> <td>PG 9</td> <td>16 0402 001</td> <td>M16 x 1,5</td> <td>16 0916 001</td> </tr> <tr> <td>PG 11</td> <td>16 0403 001</td> <td>M20 x 1,5</td> <td>16 0917 001</td> </tr> <tr> <td>PG 13,5</td> <td>16 0401 001</td> <td></td> <td></td> </tr> </tbody> </table>	Gewinde Thread	Bestell-Nr. Ordering-No.	Gewinde thread	Bestell-Nr. Ordering-No.	PG 9	16 0402 001	M16 x 1,5	16 0916 001	PG 11	16 0403 001	M20 x 1,5	16 0917 001	PG 13,5	16 0401 001			<table border="1"> <thead> <tr> <th>Gewinde A Thread A</th> <th>Durchmesser B Diameter B</th> <th>Bestell-Nr. Ordering-No.</th> </tr> </thead> <tbody> <tr> <td>PG 9</td> <td>14 mm</td> <td>01 5322 001</td> </tr> <tr> <td>M12 x 1</td> <td>18 mm</td> <td>01 5325 001</td> </tr> <tr> <td>M16 x 1,5</td> <td>18 mm</td> <td>01 5244 001</td> </tr> </tbody> </table>	Gewinde A Thread A	Durchmesser B Diameter B	Bestell-Nr. Ordering-No.	PG 9	14 mm	01 5322 001	M12 x 1	18 mm	01 5325 001	M16 x 1,5	18 mm	01 5244 001
Gewinde Thread	Bestell-Nr. Ordering-No.	Gewinde thread	Bestell-Nr. Ordering-No.																												
PG 9	16 0402 001	M16 x 1,5	16 0916 001																												
PG 11	16 0403 001	M20 x 1,5	16 0917 001																												
PG 13,5	16 0401 001																														
Gewinde A Thread A	Durchmesser B Diameter B	Bestell-Nr. Ordering-No.																													
PG 9	14 mm	01 5322 001																													
M12 x 1	18 mm	01 5325 001																													
M16 x 1,5	18 mm	01 5244 001																													
Bezeichnung Description Abbildung Figure	Schirmblech für Flanschsteckverbinder, von hinten verschraubbar Shielding sheet for panel mount connectors, fastened from back side 	Flachdichtung für Befestigungsgewinde PG 9/M16 x 1,5 Flat sealing for fixing thread PG 9/M16 x 1,5 	Hülse gegen versehentliches Trennen unter Last Sleeve against inadvertant unmating under load 																												
Maßzeichnung Drawing	 <table border="1" data-bbox="515 1888 654 2000"> <thead> <tr> <th>Gewinde</th> <th>A</th> </tr> </thead> <tbody> <tr> <td>PG 9</td> <td>15,3</td> </tr> <tr> <td>M16 x 1</td> <td>16,1</td> </tr> </tbody> </table>	Gewinde	A	PG 9	15,3	M16 x 1	16,1																								
Gewinde	A																														
PG 9	15,3																														
M16 x 1	16,1																														
Bestell-Nr. Ordering-No.	<table border="1"> <thead> <tr> <th>Gewinde Thread</th> <th>Bestell-Nr. Ordering-No.</th> </tr> </thead> <tbody> <tr> <td>PG 9</td> <td>04 0734 124</td> </tr> <tr> <td>M16 x 1</td> <td>04 0735 124</td> </tr> </tbody> </table>	Gewinde Thread	Bestell-Nr. Ordering-No.	PG 9	04 0734 124	M16 x 1	04 0735 124	Bestell-Nr. Ordering-No. 16 1125 071	Bestell-Nr. Ordering-No. 16 0977 000																						
Gewinde Thread	Bestell-Nr. Ordering-No.																														
PG 9	04 0734 124																														
M16 x 1	04 0735 124																														

Sensorsteckverbinder Serie 713 · 763 **Zubehör**
Sensor connectors series 713 · 763 **Accessories**

<p>Bezeichnung Description</p>	<p>Dichtung für Kunststoff-Vierkantflanschstecker, Sealing for square flange, plastic version</p>	<p>Dichtung für Metall-Vierkantflanschstecker, Sealing for square flange, metal version</p>	
<p>Abbildung Figure</p>			
<p>Maßzeichnung Drawing</p>			
<p>Bestell-Nr. Ordering-No.</p>	<p>Bestell-Nr. Ordering-No. 16 8091 000</p>	<p>Bestell-Nr. Ordering-No. 16 0959 000</p>	
<p>Bezeichnung Description</p>	<p>Leiterplatte mit einer LED gelb, zum Einbau in Kabelsteckverbinder, Schraubklemm PCB with one LED yellow, for cable connectors, screw termination</p>	<p>Leiterplatte mit einer LED grün/gelb, zum Einbau in Kabelsteckverbinder, Schraubklemm PCB with two LEDs green/yellow, for cable connectors, screw termination</p>	<p>Schlauchverschraubung Screwing for tube</p>
<p>Abbildung Figure</p>			
<p>Maßzeichnung Drawing</p>			
<p>Bestell-Nr. Ordering-No.</p>	<p>Bestell-Nr. Ordering-No. 08 0472 000 000</p>	<p>Bestell-Nr. Ordering-No. 08 0462 000 000</p>	<p>Bestell-Nr. Ordering-No. 02 0273 000</p>
<p>Bezeichnung Description</p>	<p>Montageschlüssel zur Montage von M12 Verriegelungsring, für Serie 763 Mounting tool for M12 locking ring, for 763 series</p>	<p>Schlüssel mit Drehmomentbegrenzung Sechskant 0,6 Nm, für Serie 713 Hexagon torque spanner for 713 series</p>	
<p>Abbildung Figure</p>			
<p>Maßzeichnung Drawing</p>			
<p>Bestell-Nr. Ordering-No.</p>	<p>Bestell-Nr. Ordering-No. 07 0078 000</p>	<p>Bestell-Nr. Ordering-No. 07 0079 000</p>	