

## Manette indexable avec bouchon de protection avec filetage, inserts en inox, à texture mate

Description de l'article/illustrations du produit



Débrayage de la poignée  
par traction



### Description

**Matière :**

Manette indexable en zinc injecté haute pression selon DIN EN 12844.

Insert en Inox 1.4305.

Bouchon de protection en Inox 1.4305.

**Finition :**

Manette avec revêtement plastique.

Insert Inox naturel.

**Nota :**

Pour  $L \geq 60$  mm, la longueur du filetage est de 60 mm.

**Sur demande :**

D'autres filetages, longueurs de vis, couleurs et finitions spéciales.

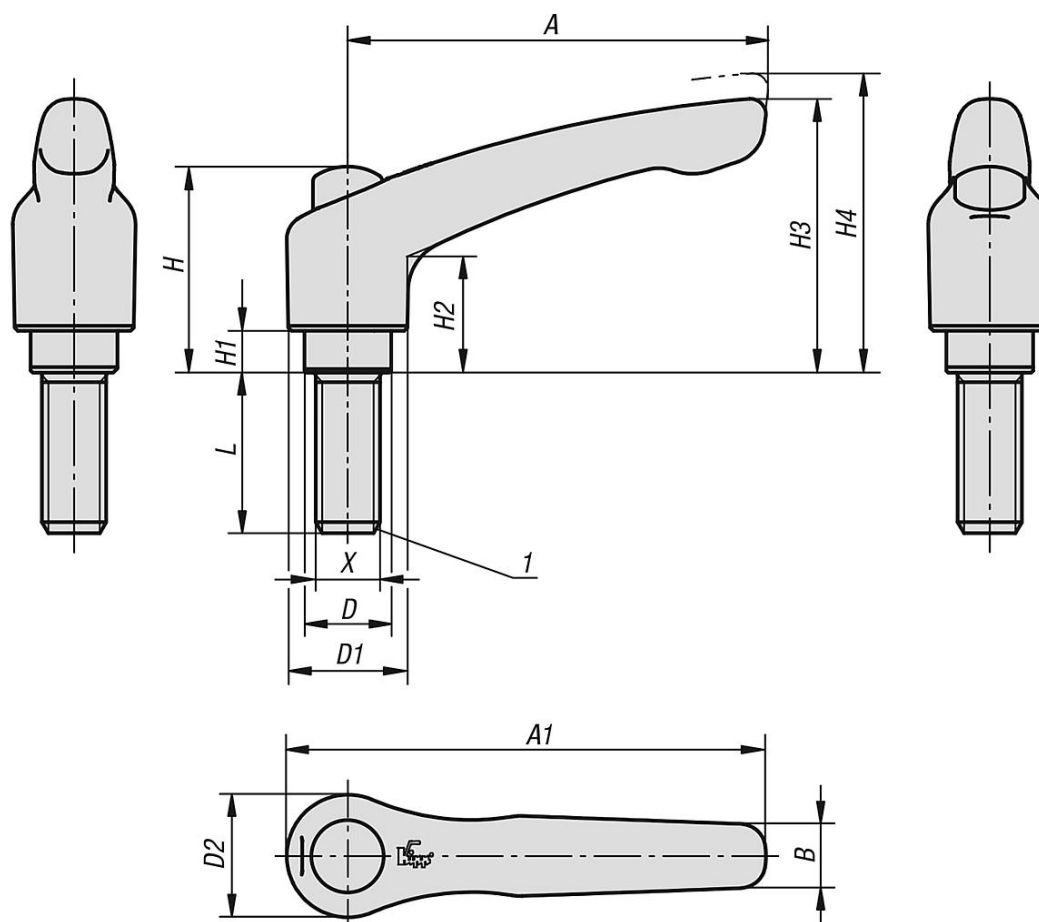
La cote «H1» est disponible dans d'autres longueurs (prix spécifique).

**Indication de dessin :**

1) Bout plat chanfreiné DIN EN ISO 4753

## Manette indexable avec bouchon de protection avec filetage, inserts en inox, à texture mate

Dessins



### Aperçu des articles

Référence	Taille	Couleur du corps de base	Surface corps	X	L	D	D1	D2	B	A	A1	H	H1	H2	H3	H4	Nombre de dents
K0123.9206181X15	2	noir RAL 9005	mat structuré	M6	15	13,5	18,5	19	9,5	65	74,5	32	6,5	17,5	42,5	45,5	20
K0123.9206181X20	2	noir RAL 9005	mat structuré	M6	20	13,5	18,5	19	9,5	65	74,5	32	6,5	17,5	42,5	45,5	20
K0123.9206181X25	2	noir RAL 9005	mat structuré	M6	25	13,5	18,5	19	9,5	65	74,5	32	6,5	17,5	42,5	45,5	20
K0123.9206181X30	2	noir RAL 9005	mat structuré	M6	30	13,5	18,5	19	9,5	65	74,5	32	6,5	17,5	42,5	45,5	20
K0123.9206181X40	2	noir RAL 9005	mat structuré	M6	40	13,5	18,5	19	9,5	65	74,5	32	6,5	17,5	42,5	45,5	20
K0123.9206181X50	2	noir RAL 9005	mat structuré	M6	50	13,5	18,5	19	9,5	65	74,5	32	6,5	17,5	42,5	45,5	20
K0123.9206181X60	2	noir RAL 9005	mat structuré	M6	60	13,5	18,5	19	9,5	65	74,5	32	6,5	17,5	42,5	45,5	20
K0123.9206182X15	2	orangé pur RAL 2004	mat structuré	M6	15	13,5	18,5	19	9,5	65	74,5	32	6,5	17,5	42,5	45,5	20
K0123.9206182X20	2	orangé pur RAL 2004	mat structuré	M6	20	13,5	18,5	19	9,5	65	74,5	32	6,5	17,5	42,5	45,5	20
K0123.9206182X25	2	orangé pur RAL 2004	mat structuré	M6	25	13,5	18,5	19	9,5	65	74,5	32	6,5	17,5	42,5	45,5	20
K0123.9206182X30	2	orangé pur RAL 2004	mat structuré	M6	30	13,5	18,5	19	9,5	65	74,5	32	6,5	17,5	42,5	45,5	20
K0123.9206182X40	2	orangé pur RAL 2004	mat structuré	M6	40	13,5	18,5	19	9,5	65	74,5	32	6,5	17,5	42,5	45,5	20
K0123.9206182X50	2	orangé pur RAL 2004	mat structuré	M6	50	13,5	18,5	19	9,5	65	74,5	32	6,5	17,5	42,5	45,5	20
K0123.9206182X60	2	orangé pur RAL 2004	mat structuré	M6	60	13,5	18,5	19	9,5	65	74,5	32	6,5	17,5	42,5	45,5	20
K0123.9206183X15	2	jaune colza RAL 1021	mat structuré	M6	15	13,5	18,5	19	9,5	65	74,5	32	6,5	17,5	42,5	45,5	20
K0123.9206183X20	2	jaune colza RAL 1021	mat structuré	M6	20	13,5	18,5	19	9,5	65	74,5	32	6,5	17,5	42,5	45,5	20
K0123.9206183X25	2	jaune colza RAL 1021	mat structuré	M6	25	13,5	18,5	19	9,5	65	74,5	32	6,5	17,5	42,5	45,5	20
K0123.9206183X30	2	jaune colza RAL 1021	mat structuré	M6	30	13,5	18,5	19	9,5	65	74,5	32	6,5	17,5	42,5	45,5	20
K0123.9206183X40	2	jaune colza RAL 1021	mat structuré	M6	40	13,5	18,5	19	9,5	65	74,5	32	6,5	17,5	42,5	45,5	20
K0123.9206183X50	2	jaune colza RAL 1021	mat structuré	M6	50	13,5	18,5	19	9,5	65	74,5	32	6,5	17,5	42,5	45,5	20
K0123.9206183X60	2	jaune colza RAL 1021	mat structuré	M6	60	13,5	18,5	19	9,5	65	74,5	32	6,5	17,5	42,5	45,5	20
K0123.9206184X15	2	rouge traffic RAL 3020	mat structuré	M6	15	13,5	18,5	19	9,5	65	74,5	32	6,5	17,5	42,5	45,5	20
K0123.9206184X20	2	rouge traffic RAL 3020	mat structuré	M6	20	13,5	18,5	19	9,5	65	74,5	32	6,5	17,5	42,5	45,5	20

# Manette indexable avec bouchon de protection avec filetage, inserts en inox, à texture mate

## Aperçu des articles

Référence	Taille	Couleur du corps de base	Surface corps	X	L	D	D1	D2	B	A	A1	H	H1	H2	H3	H4	Nombre de dents
K0123.9206184X25	2	rouge traffic RAL 3020	mat structuré	M6	25	13,5	18,5	19	9,5	65	74,5	32	6,5	17,5	42,5	45,5	20
K0123.9206184X30	2	rouge traffic RAL 3020	mat structuré	M6	30	13,5	18,5	19	9,5	65	74,5	32	6,5	17,5	42,5	45,5	20
K0123.9206184X40	2	rouge traffic RAL 3020	mat structuré	M6	40	13,5	18,5	19	9,5	65	74,5	32	6,5	17,5	42,5	45,5	20
K0123.9206184X50	2	rouge traffic RAL 3020	mat structuré	M6	50	13,5	18,5	19	9,5	65	74,5	32	6,5	17,5	42,5	45,5	20
K0123.9206184X60	2	rouge traffic RAL 3020	mat structuré	M6	60	13,5	18,5	19	9,5	65	74,5	32	6,5	17,5	42,5	45,5	20
K0123.9206185X15	2	vert sécurité RAL 6032	mat structuré	M6	15	13,5	18,5	19	9,5	65	74,5	32	6,5	17,5	42,5	45,5	20
K0123.9206185X20	2	vert sécurité RAL 6032	mat structuré	M6	20	13,5	18,5	19	9,5	65	74,5	32	6,5	17,5	42,5	45,5	20
K0123.9206185X25	2	vert sécurité RAL 6032	mat structuré	M6	25	13,5	18,5	19	9,5	65	74,5	32	6,5	17,5	42,5	45,5	20
K0123.9206185X30	2	vert sécurité RAL 6032	mat structuré	M6	30	13,5	18,5	19	9,5	65	74,5	32	6,5	17,5	42,5	45,5	20
K0123.9206185X40	2	vert sécurité RAL 6032	mat structuré	M6	40	13,5	18,5	19	9,5	65	74,5	32	6,5	17,5	42,5	45,5	20
K0123.9206185X50	2	vert sécurité RAL 6032	mat structuré	M6	50	13,5	18,5	19	9,5	65	74,5	32	6,5	17,5	42,5	45,5	20
K0123.9206185X60	2	vert sécurité RAL 6032	mat structuré	M6	60	13,5	18,5	19	9,5	65	74,5	32	6,5	17,5	42,5	45,5	20
K0123.9206186X15	2	bleu traffic RAL 5017	mat structuré	M6	15	13,5	18,5	19	9,5	65	74,5	32	6,5	17,5	42,5	45,5	20
K0123.9206186X20	2	bleu traffic RAL 5017	mat structuré	M6	20	13,5	18,5	19	9,5	65	74,5	32	6,5	17,5	42,5	45,5	20
K0123.9206186X25	2	bleu traffic RAL 5017	mat structuré	M6	25	13,5	18,5	19	9,5	65	74,5	32	6,5	17,5	42,5	45,5	20
K0123.9206186X30	2	bleu traffic RAL 5017	mat structuré	M6	30	13,5	18,5	19	9,5	65	74,5	32	6,5	17,5	42,5	45,5	20
K0123.9206186X40	2	bleu traffic RAL 5017	mat structuré	M6	40	13,5	18,5	19	9,5	65	74,5	32	6,5	17,5	42,5	45,5	20
K0123.9206186X50	2	bleu traffic RAL 5017	mat structuré	M6	50	13,5	18,5	19	9,5	65	74,5	32	6,5	17,5	42,5	45,5	20
K0123.9206186X60	2	bleu traffic RAL 5017	mat structuré	M6	60	13,5	18,5	19	9,5	65	74,5	32	6,5	17,5	42,5	45,5	20
K0123.9206187X15	2	gris clair RAL 7035	mat structuré	M6	15	13,5	18,5	19	9,5	65	74,5	32	6,5	17,5	42,5	45,5	20
K0123.9206187X20	2	gris clair RAL 7035	mat structuré	M6	20	13,5	18,5	19	9,5	65	74,5	32	6,5	17,5	42,5	45,5	20
K0123.9206187X25	2	gris clair RAL 7035	mat structuré	M6	25	13,5	18,5	19	9,5	65	74,5	32	6,5	17,5	42,5	45,5	20
K0123.9206187X30	2	gris clair RAL 7035	mat structuré	M6	30	13,5	18,5	19	9,5	65	74,5	32	6,5	17,5	42,5	45,5	20
K0123.9206187X40	2	gris clair RAL 7035	mat structuré	M6	40	13,5	18,5	19	9,5	65	74,5	32	6,5	17,5	42,5	45,5	20
K0123.9206187X50	2	gris clair RAL 7035	mat structuré	M6	50	13,5	18,5	19	9,5	65	74,5	32	6,5	17,5	42,5	45,5	20
K0123.9206187X60	2	gris clair RAL 7035	mat structuré	M6	60	13,5	18,5	19	9,5	65	74,5	32	6,5	17,5	42,5	45,5	20
K0123.9206188X15	2	gris fenetre RAL 7040	mat structuré	M6	15	13,5	18,5	19	9,5	65	74,5	32	6,5	17,5	42,5	45,5	20
K0123.9206188X20	2	gris fenetre RAL 7040	mat structuré	M6	20	13,5	18,5	19	9,5	65	74,5	32	6,5	17,5	42,5	45,5	20
K0123.9206188X25	2	gris fenetre RAL 7040	mat structuré	M6	25	13,5	18,5	19	9,5	65	74,5	32	6,5	17,5	42,5	45,5	20
K0123.9206188X30	2	gris fenetre RAL 7040	mat structuré	M6	30	13,5	18,5	19	9,5	65	74,5	32	6,5	17,5	42,5	45,5	20
K0123.9206188X40	2	gris fenetre RAL 7040	mat structuré	M6	40	13,5	18,5	19	9,5	65	74,5	32	6,5	17,5	42,5	45,5	20
K0123.9206188X50	2	gris fenetre RAL 7040	mat structuré	M6	50	13,5	18,5	19	9,5	65	74,5	32	6,5	17,5	42,5	45,5	20
K0123.9206188X60	2	gris fenetre RAL 7040	mat structuré	M6	60	13,5	18,5	19	9,5	65	74,5	32	6,5	17,5	42,5	45,5	20
K0123.9208181X15	2	noir RAL 9005	mat structuré	M8	15	13,5	18,5	19	9,5	65	74,5	32	6,5	17,5	42,5	45,5	20
K0123.9208181X20	2	noir RAL 9005	mat structuré	M8	20	13,5	18,5	19	9,5	65	74,5	32	6,5	17,5	42,5	45,5	20
K0123.9208181X25	2	noir RAL 9005	mat structuré	M8	25	13,5	18,5	19	9,5	65	74,5	32	6,5	17,5	42,5	45,5	20
K0123.9208181X30	2	noir RAL 9005	mat structuré	M8	30	13,5	18,5	19	9,5	65	74,5	32	6,5	17,5	42,5	45,5	20
K0123.9208181X40	2	noir RAL 9005	mat structuré	M8	40	13,5	18,5	19	9,5	65	74,5	32	6,5	17,5	42,5	45,5	20
K0123.9208181X50	2	noir RAL 9005	mat structuré	M8	50	13,5	18,5	19	9,5	65	74,5	32	6,5	17,5	42,5	45,5	20
K0123.9208181X60	2	noir RAL 9005	mat structuré	M8	60	13,5	18,5	19	9,5	65	74,5	32	6,5	17,5	42,5	45,5	20
K0123.9208182X15	2	orangé pur RAL 2004	mat structuré	M8	15	13,5	18,5	19	9,5	65	74,5	32	6,5	17,5	42,5	45,5	20
K0123.9208182X20	2	orangé pur RAL 2004	mat structuré	M8	20	13,5	18,5	19	9,5	65	74,5	32	6,5	17,5	42,5	45,5	20
K0123.9208182X25	2	orangé pur RAL 2004	mat structuré	M8	25	13,5	18,5	19	9,5	65	74,5	32	6,5	17,5	42,5	45,5	20
K0123.9208182X30	2	orangé pur RAL 2004	mat structuré	M8	30	13,5	18,5	19	9,5	65	74,5	32	6,5	17,5	42,5	45,5	20
K0123.9208182X40	2	orangé pur RAL 2004	mat structuré	M8	40	13,5	18,5	19	9,5	65	74,5	32	6,5	17,5	42,5	45,5	20
K0123.9208182X50	2	orangé pur RAL 2004	mat structuré	M8	50	13,5	18,5	19	9,5	65	74,5	32	6,5	17,5	42,5	45,5	20
K0123.9208182X60	2	orangé pur RAL 2004	mat structuré	M8	60	13,5	18,5	19	9,5	65	74,5	32	6,5	17,5	42,5	45,5	20
K0123.9208183X15	2	jaune colza RAL 1021	mat structuré	M8	15	13,5	18,5	19	9,5	65	74,5	32	6,5	17,5	42,5	45,5	20
K0123.9208183X20	2	jaune colza RAL 1021	mat structuré	M8	20	13,5	18,5	19	9,5	65	74,5	32	6,5	17,5	42,5	45,5	20
K0123.9208183X25	2	jaune colza RAL 1021	mat structuré	M8	25	13,5	18,5	19	9,5	65	74,5	32	6,5	17,5	42,5	45,5	20
K0123.9208183X30	2	jaune colza RAL 1021	mat structuré	M8	30	13,5	18,5	19	9,5	65	74,5	32	6,5	17,5	42,5	45,5	20
K0123.9208183X40	2	jaune colza RAL 1021	mat structuré	M8	40	13,5	18,5	19	9,5	65	74,5	32	6,5	17,5	42,5	45,5	20
K0123.9208183X50	2	jaune colza RAL 1021	mat structuré	M8	50	13,5	18,5	19	9,5	65	74,5	32	6,5	17,5	42,5	45,5	20
K0123.9208183X60	2	jaune colza RAL 1021	mat structuré	M8	60	13,5	18,5	19	9,5	65	74,5	32	6,5	17,5	42,5	45,5	20
K0123.9208184X15	2	rouge traffic RAL 3020	mat structuré	M8	15	13,5	18,5	19	9,5	65	74,5	32	6,5	17,5	42,5	45,5	20
K0123.9208184X20	2	rouge traffic RAL 3020	mat structuré	M8	20	13,5	18,5	19	9,5	65	74,5	32	6,5	17,5	42,5	45,5	20
K0123.9208184X25	2	rouge traffic RAL 3020	mat structuré	M8	25	13,5	18,5	19	9,5	65	74,5	32	6,5	17,5	42,5	45,5	20
K0123.9208184X30	2	rouge traffic RAL 3020	mat structuré	M8	30	13,5	18,5	19	9,5	65	74,5	32	6,5	17,5	42,5	45,5	20
K0123.9208184X40	2	rouge traffic RAL 3020	mat structuré	M8	40	13,5	18,5	19	9,5	65	74,5	32	6,5	17,5	42,5	45,5	20
K0123.9208184X50	2	rouge traffic RAL 3020	mat structuré	M8	50	13,5	18,5	19	9,5	65	74,5	32	6,5	17,5	42,5	45,5	20
K0123.9208184X60	2	rouge traffic RAL 3020	mat structuré	M8	60	13,5	18,5	19	9,5	65	74,5	32	6,5	17,5	42,5	45,5	20

# Manette indexable avec bouchon de protection avec filetage, inserts en inox, à texture mate

Aperçu des articles

Référence	Taille	Couleur du corps de base	Surface corps	X	L	D	D1	D2	B	A	A1	H	H1	H2	H3	H4	Nombre de dents
K0123.9208185X15	2	vert sécurité RAL 6032	mat structuré	M8	15	13,5	18,5	19	9,5	65	74,5	32	6,5	17,5	42,5	45,5	20
K0123.9208185X20	2	vert sécurité RAL 6032	mat structuré	M8	20	13,5	18,5	19	9,5	65	74,5	32	6,5	17,5	42,5	45,5	20
K0123.9208185X25	2	vert sécurité RAL 6032	mat structuré	M8	25	13,5	18,5	19	9,5	65	74,5	32	6,5	17,5	42,5	45,5	20
K0123.9208185X30	2	vert sécurité RAL 6032	mat structuré	M8	30	13,5	18,5	19	9,5	65	74,5	32	6,5	17,5	42,5	45,5	20
K0123.9208185X40	2	vert sécurité RAL 6032	mat structuré	M8	40	13,5	18,5	19	9,5	65	74,5	32	6,5	17,5	42,5	45,5	20
K0123.9208185X50	2	vert sécurité RAL 6032	mat structuré	M8	50	13,5	18,5	19	9,5	65	74,5	32	6,5	17,5	42,5	45,5	20
K0123.9208185X60	2	vert sécurité RAL 6032	mat structuré	M8	60	13,5	18,5	19	9,5	65	74,5	32	6,5	17,5	42,5	45,5	20
K0123.9208186X15	2	bleu trafic RAL 5017	mat structuré	M8	15	13,5	18,5	19	9,5	65	74,5	32	6,5	17,5	42,5	45,5	20
K0123.9208186X20	2	bleu trafic RAL 5017	mat structuré	M8	20	13,5	18,5	19	9,5	65	74,5	32	6,5	17,5	42,5	45,5	20
K0123.9208186X25	2	bleu trafic RAL 5017	mat structuré	M8	25	13,5	18,5	19	9,5	65	74,5	32	6,5	17,5	42,5	45,5	20
K0123.9208186X30	2	bleu trafic RAL 5017	mat structuré	M8	30	13,5	18,5	19	9,5	65	74,5	32	6,5	17,5	42,5	45,5	20
K0123.9208186X40	2	bleu trafic RAL 5017	mat structuré	M8	40	13,5	18,5	19	9,5	65	74,5	32	6,5	17,5	42,5	45,5	20
K0123.9208186X50	2	bleu trafic RAL 5017	mat structuré	M8	50	13,5	18,5	19	9,5	65	74,5	32	6,5	17,5	42,5	45,5	20
K0123.9208186X60	2	bleu trafic RAL 5017	mat structuré	M8	60	13,5	18,5	19	9,5	65	74,5	32	6,5	17,5	42,5	45,5	20
K0123.9208187X15	2	gris clair RAL 7035	mat structuré	M8	15	13,5	18,5	19	9,5	65	74,5	32	6,5	17,5	42,5	45,5	20
K0123.9208187X20	2	gris clair RAL 7035	mat structuré	M8	20	13,5	18,5	19	9,5	65	74,5	32	6,5	17,5	42,5	45,5	20
K0123.9208187X25	2	gris clair RAL 7035	mat structuré	M8	25	13,5	18,5	19	9,5	65	74,5	32	6,5	17,5	42,5	45,5	20
K0123.9208187X30	2	gris clair RAL 7035	mat structuré	M8	30	13,5	18,5	19	9,5	65	74,5	32	6,5	17,5	42,5	45,5	20
K0123.9208187X40	2	gris clair RAL 7035	mat structuré	M8	40	13,5	18,5	19	9,5	65	74,5	32	6,5	17,5	42,5	45,5	20
K0123.9208187X50	2	gris clair RAL 7035	mat structuré	M8	50	13,5	18,5	19	9,5	65	74,5	32	6,5	17,5	42,5	45,5	20
K0123.9208187X60	2	gris clair RAL 7035	mat structuré	M8	60	13,5	18,5	19	9,5	65	74,5	32	6,5	17,5	42,5	45,5	20
K0123.9208188X15	2	gris fenetre RAL 7040	mat structuré	M8	15	13,5	18,5	19	9,5	65	74,5	32	6,5	17,5	42,5	45,5	20
K0123.9208188X20	2	gris fenetre RAL 7040	mat structuré	M8	20	13,5	18,5	19	9,5	65	74,5	32	6,5	17,5	42,5	45,5	20
K0123.9208188X25	2	gris fenetre RAL 7040	mat structuré	M8	25	13,5	18,5	19	9,5	65	74,5	32	6,5	17,5	42,5	45,5	20
K0123.9208188X30	2	gris fenetre RAL 7040	mat structuré	M8	30	13,5	18,5	19	9,5	65	74,5	32	6,5	17,5	42,5	45,5	20
K0123.9208188X40	2	gris fenetre RAL 7040	mat structuré	M8	40	13,5	18,5	19	9,5	65	74,5	32	6,5	17,5	42,5	45,5	20
K0123.9208188X50	2	gris fenetre RAL 7040	mat structuré	M8	50	13,5	18,5	19	9,5	65	74,5	32	6,5	17,5	42,5	45,5	20
K0123.9208188X60	2	gris fenetre RAL 7040	mat structuré	M8	60	13,5	18,5	19	9,5	65	74,5	32	6,5	17,5	42,5	45,5	20
K0123.9210181X20	2	noir RAL 9005	mat structuré	M10	20	13,5	18,5	19	9,5	65	74,5	32	6,5	17,5	42,5	45,5	20
K0123.9210181X25	2	noir RAL 9005	mat structuré	M10	25	13,5	18,5	19	9,5	65	74,5	32	6,5	17,5	42,5	45,5	20
K0123.9210181X30	2	noir RAL 9005	mat structuré	M10	30	13,5	18,5	19	9,5	65	74,5	32	6,5	17,5	42,5	45,5	20
K0123.9210181X40	2	noir RAL 9005	mat structuré	M10	40	13,5	18,5	19	9,5	65	74,5	32	6,5	17,5	42,5	45,5	20
K0123.9210181X50	2	noir RAL 9005	mat structuré	M10	50	13,5	18,5	19	9,5	65	74,5	32	6,5	17,5	42,5	45,5	20
K0123.9210181X60	2	noir RAL 9005	mat structuré	M10	60	13,5	18,5	19	9,5	65	74,5	32	6,5	17,5	42,5	45,5	20
K0123.9210182X20	2	orangé pur RAL 2004	mat structuré	M10	20	13,5	18,5	19	9,5	65	74,5	32	6,5	17,5	42,5	45,5	20
K0123.9210182X25	2	orangé pur RAL 2004	mat structuré	M10	25	13,5	18,5	19	9,5	65	74,5	32	6,5	17,5	42,5	45,5	20
K0123.9210182X30	2	orangé pur RAL 2004	mat structuré	M10	30	13,5	18,5	19	9,5	65	74,5	32	6,5	17,5	42,5	45,5	20
K0123.9210182X40	2	orangé pur RAL 2004	mat structuré	M10	40	13,5	18,5	19	9,5	65	74,5	32	6,5	17,5	42,5	45,5	20
K0123.9210182X50	2	orangé pur RAL 2004	mat structuré	M10	50	13,5	18,5	19	9,5	65	74,5	32	6,5	17,5	42,5	45,5	20
K0123.9210182X60	2	orangé pur RAL 2004	mat structuré	M10	60	13,5	18,5	19	9,5	65	74,5	32	6,5	17,5	42,5	45,5	20
K0123.9210183X20	2	jaune colza RAL 1021	mat structuré	M10	20	13,5	18,5	19	9,5	65	74,5	32	6,5	17,5	42,5	45,5	20
K0123.9210183X25	2	jaune colza RAL 1021	mat structuré	M10	25	13,5	18,5	19	9,5	65	74,5	32	6,5	17,5	42,5	45,5	20
K0123.9210183X30	2	jaune colza RAL 1021	mat structuré	M10	30	13,5	18,5	19	9,5	65	74,5	32	6,5	17,5	42,5	45,5	20
K0123.9210183X40	2	jaune colza RAL 1021	mat structuré	M10	40	13,5	18,5	19	9,5	65	74,5	32	6,5	17,5	42,5	45,5	20
K0123.9210183X50	2	jaune colza RAL 1021	mat structuré	M10	50	13,5	18,5	19	9,5	65	74,5	32	6,5	17,5	42,5	45,5	20
K0123.9210183X60	2	jaune colza RAL 1021	mat structuré	M10	60	13,5	18,5	19	9,5	65	74,5	32	6,5	17,5	42,5	45,5	20
K0123.9210184X20	2	rouge trafic RAL 3020	mat structuré	M10	20	13,5	18,5	19	9,5	65	74,5	32	6,5	17,5	42,5	45,5	20
K0123.9210184X25	2	rouge trafic RAL 3020	mat structuré	M10	25	13,5	18,5	19	9,5	65	74,5	32	6,5	17,5	42,5	45,5	20
K0123.9210184X30	2	rouge trafic RAL 3020	mat structuré	M10	30	13,5	18,5	19	9,5	65	74,5	32	6,5	17,5	42,5	45,5	20
K0123.9210184X40	2	rouge trafic RAL 3020	mat structuré	M10	40	13,5	18,5	19	9,5	65	74,5	32	6,5	17,5	42,5	45,5	20
K0123.9210184X50	2	rouge trafic RAL 3020	mat structuré	M10	50	13,5	18,5	19	9,5	65	74,5	32	6,5	17,5	42,5	45,5	20
K0123.9210184X60	2	rouge trafic RAL 3020	mat structuré	M10	60	13,5	18,5	19	9,5	65	74,5	32	6,5	17,5	42,5	45,5	20
K0123.9210185X20	2	vert sécurité RAL 6032	mat structuré	M10	20	13,5	18,5	19	9,5	65	74,5	32	6,5	17,5	42,5	45,5	20
K0123.9210185X25	2	vert sécurité RAL 6032	mat structuré	M10	25	13,5	18,5	19	9,5	65	74,5	32	6,5	17,5	42,5	45,5	20
K0123.9210185X30	2	vert sécurité RAL 6032	mat structuré	M10	30	13,5	18,5	19	9,5	65	74,5	32	6,5	17,5	42,5	45,5	20
K0123.9210185X40	2	vert sécurité RAL 6032	mat structuré	M10	40	13,5	18,5	19	9,5	65	74,5	32	6,5	17,5	42,5	45,5	20
K0123.9210185X50	2	vert sécurité RAL 6032	mat structuré	M10	50	13,5	18,5	19	9,5	65	74,5	32	6,5	17,5	42,5	45,5	20
K0123.9210185X60	2	vert sécurité RAL 6032	mat structuré	M10	60	13,5	18,5	19	9,5	65	74,5	32	6,5	17,5	42,5	45,5	20
K0123.9210186X20	2	bleu trafic RAL 5017	mat structuré	M10	20	13,5	18,5	19	9,5	65	74,5	32	6,5	17,5	42,5	45,5	20
K0123.9210186X25	2	bleu trafic RAL 5017	mat structuré	M10	25	13,5	18,5	19	9,5	65	74,5	32	6,5	17,5	42,5	45,5	20
K0123.9210186X30	2	bleu trafic RAL 5017	mat structuré	M10	30	13,5	18,5	19	9,5	65	74,5	32	6,5	17,5	42,5	45,5	20

# Manette indexable avec bouchon de protection avec filetage, inserts en inox, à texture mate

Aperçu des articles

Référence	Taille	Couleur du corps de base	Surface corps	X	L	D	D1	D2	B	A	A1	H	H1	H2	H3	H4	Nombre de dents
K0123.9210186X40	2	bleu traffic RAL 5017	mat structuré	M10	40	13,5	18,5	19	9,5	65	74,5	32	6,5	17,5	42,5	45,5	20
K0123.9210186X50	2	bleu traffic RAL 5017	mat structuré	M10	50	13,5	18,5	19	9,5	65	74,5	32	6,5	17,5	42,5	45,5	20
K0123.9210186X60	2	bleu traffic RAL 5017	mat structuré	M10	60	13,5	18,5	19	9,5	65	74,5	32	6,5	17,5	42,5	45,5	20
K0123.9210187X20	2	gris clair RAL 7035	mat structuré	M10	20	13,5	18,5	19	9,5	65	74,5	32	6,5	17,5	42,5	45,5	20
K0123.9210187X25	2	gris clair RAL 7035	mat structuré	M10	25	13,5	18,5	19	9,5	65	74,5	32	6,5	17,5	42,5	45,5	20
K0123.9210187X30	2	gris clair RAL 7035	mat structuré	M10	30	13,5	18,5	19	9,5	65	74,5	32	6,5	17,5	42,5	45,5	20
K0123.9210187X40	2	gris clair RAL 7035	mat structuré	M10	40	13,5	18,5	19	9,5	65	74,5	32	6,5	17,5	42,5	45,5	20
K0123.9210187X50	2	gris clair RAL 7035	mat structuré	M10	50	13,5	18,5	19	9,5	65	74,5	32	6,5	17,5	42,5	45,5	20
K0123.9210187X60	2	gris clair RAL 7035	mat structuré	M10	60	13,5	18,5	19	9,5	65	74,5	32	6,5	17,5	42,5	45,5	20
K0123.9210188X20	2	gris fenetre RAL 7040	mat structuré	M10	20	13,5	18,5	19	9,5	65	74,5	32	6,5	17,5	42,5	45,5	20
K0123.9210188X25	2	gris fenetre RAL 7040	mat structuré	M10	25	13,5	18,5	19	9,5	65	74,5	32	6,5	17,5	42,5	45,5	20
K0123.9210188X30	2	gris fenetre RAL 7040	mat structuré	M10	30	13,5	18,5	19	9,5	65	74,5	32	6,5	17,5	42,5	45,5	20
K0123.9210188X40	2	gris fenetre RAL 7040	mat structuré	M10	40	13,5	18,5	19	9,5	65	74,5	32	6,5	17,5	42,5	45,5	20
K0123.9210188X50	2	gris fenetre RAL 7040	mat structuré	M10	50	13,5	18,5	19	9,5	65	74,5	32	6,5	17,5	42,5	45,5	20
K0123.9210188X60	2	gris fenetre RAL 7040	mat structuré	M10	60	13,5	18,5	19	9,5	65	74,5	32	6,5	17,5	42,5	45,5	20
K0123.9308181X20	3	noir RAL 9005	mat structuré	M8	20	16	21	22	11	80	91	41,5	10	24	54,5	58,5	22
K0123.9308181X25	3	noir RAL 9005	mat structuré	M8	25	16	21	22	11	80	91	41,5	10	24	54,5	58,5	22
K0123.9308181X30	3	noir RAL 9005	mat structuré	M8	30	16	21	22	11	80	91	41,5	10	24	54,5	58,5	22
K0123.9308181X40	3	noir RAL 9005	mat structuré	M8	40	16	21	22	11	80	91	41,5	10	24	54,5	58,5	22
K0123.9308181X50	3	noir RAL 9005	mat structuré	M8	50	16	21	22	11	80	91	41,5	10	24	54,5	58,5	22
K0123.9308181X60	3	noir RAL 9005	mat structuré	M8	60	16	21	22	11	80	91	41,5	10	24	54,5	58,5	22
K0123.9308182X20	3	orangé pur RAL 2004	mat structuré	M8	20	16	21	22	11	80	91	41,5	10	24	54,5	58,5	22
K0123.9308182X25	3	orangé pur RAL 2004	mat structuré	M8	25	16	21	22	11	80	91	41,5	10	24	54,5	58,5	22
K0123.9308182X30	3	orangé pur RAL 2004	mat structuré	M8	30	16	21	22	11	80	91	41,5	10	24	54,5	58,5	22
K0123.9308182X40	3	orangé pur RAL 2004	mat structuré	M8	40	16	21	22	11	80	91	41,5	10	24	54,5	58,5	22
K0123.9308182X50	3	orangé pur RAL 2004	mat structuré	M8	50	16	21	22	11	80	91	41,5	10	24	54,5	58,5	22
K0123.9308182X60	3	orangé pur RAL 2004	mat structuré	M8	60	16	21	22	11	80	91	41,5	10	24	54,5	58,5	22
K0123.9308183X20	3	jaune colza RAL 1021	mat structuré	M8	20	16	21	22	11	80	91	41,5	10	24	54,5	58,5	22
K0123.9308183X25	3	jaune colza RAL 1021	mat structuré	M8	25	16	21	22	11	80	91	41,5	10	24	54,5	58,5	22
K0123.9308183X30	3	jaune colza RAL 1021	mat structuré	M8	30	16	21	22	11	80	91	41,5	10	24	54,5	58,5	22
K0123.9308183X40	3	jaune colza RAL 1021	mat structuré	M8	40	16	21	22	11	80	91	41,5	10	24	54,5	58,5	22
K0123.9308183X50	3	jaune colza RAL 1021	mat structuré	M8	50	16	21	22	11	80	91	41,5	10	24	54,5	58,5	22
K0123.9308183X60	3	jaune colza RAL 1021	mat structuré	M8	60	16	21	22	11	80	91	41,5	10	24	54,5	58,5	22
K0123.9308184X20	3	rouge traffic RAL 3020	mat structuré	M8	20	16	21	22	11	80	91	41,5	10	24	54,5	58,5	22
K0123.9308184X25	3	rouge traffic RAL 3020	mat structuré	M8	25	16	21	22	11	80	91	41,5	10	24	54,5	58,5	22
K0123.9308184X30	3	rouge traffic RAL 3020	mat structuré	M8	30	16	21	22	11	80	91	41,5	10	24	54,5	58,5	22
K0123.9308184X40	3	rouge traffic RAL 3020	mat structuré	M8	40	16	21	22	11	80	91	41,5	10	24	54,5	58,5	22
K0123.9308184X50	3	rouge traffic RAL 3020	mat structuré	M8	50	16	21	22	11	80	91	41,5	10	24	54,5	58,5	22
K0123.9308184X60	3	rouge traffic RAL 3020	mat structuré	M8	60	16	21	22	11	80	91	41,5	10	24	54,5	58,5	22
K0123.9308185X20	3	vert sécurité RAL 6032	mat structuré	M8	20	16	21	22	11	80	91	41,5	10	24	54,5	58,5	22
K0123.9308185X25	3	vert sécurité RAL 6032	mat structuré	M8	25	16	21	22	11	80	91	41,5	10	24	54,5	58,5	22
K0123.9308185X30	3	vert sécurité RAL 6032	mat structuré	M8	30	16	21	22	11	80	91	41,5	10	24	54,5	58,5	22
K0123.9308185X40	3	vert sécurité RAL 6032	mat structuré	M8	40	16	21	22	11	80	91	41,5	10	24	54,5	58,5	22
K0123.9308185X50	3	vert sécurité RAL 6032	mat structuré	M8	50	16	21	22	11	80	91	41,5	10	24	54,5	58,5	22
K0123.9308185X60	3	vert sécurité RAL 6032	mat structuré	M8	60	16	21	22	11	80	91	41,5	10	24	54,5	58,5	22
K0123.9308186X20	3	bleu traffic RAL 5017	mat structuré	M8	20	16	21	22	11	80	91	41,5	10	24	54,5	58,5	22
K0123.9308186X25	3	bleu traffic RAL 5017	mat structuré	M8	25	16	21	22	11	80	91	41,5	10	24	54,5	58,5	22
K0123.9308186X30	3	bleu traffic RAL 5017	mat structuré	M8	30	16	21	22	11	80	91	41,5	10	24	54,5	58,5	22
K0123.9308186X40	3	bleu traffic RAL 5017	mat structuré	M8	40	16	21	22	11	80	91	41,5	10	24	54,5	58,5	22
K0123.9308186X50	3	bleu traffic RAL 5017	mat structuré	M8	50	16	21	22	11	80	91	41,5	10	24	54,5	58,5	22
K0123.9308186X60	3	bleu traffic RAL 5017	mat structuré	M8	60	16	21	22	11	80	91	41,5	10	24	54,5	58,5	22
K0123.9308187X20	3	gris clair RAL 7035	mat structuré	M8	20	16	21	22	11	80	91	41,5	10	24	54,5	58,5	22
K0123.9308187X25	3	gris clair RAL 7035	mat structuré	M8	25	16	21	22	11	80	91	41,5	10	24	54,5	58,5	22
K0123.9308187X30	3	gris clair RAL 7035	mat structuré	M8	30	16	21	22	11	80	91	41,5	10	24	54,5	58,5	22
K0123.9308187X40	3	gris clair RAL 7035	mat structuré	M8	40	16	21	22	11	80	91	41,5	10	24	54,5	58,5	22
K0123.9308187X50	3	gris clair RAL 7035	mat structuré	M8	50	16	21	22	11	80	91	41,5	10	24	54,5	58,5	22
K0123.9308187X60	3	gris clair RAL 7035	mat structuré	M8	60	16	21	22	11	80	91	41,5	10	24	54,5	58,5	22
K0123.9308188X20	3	gris fenetre RAL 7040	mat structuré	M8	20	16	21	22	11	80	91	41,5	10	24	54,5	58,5	22
K0123.9308188X25	3	gris fenetre RAL 7040	mat structuré	M8	25	16	21	22	11	80	91	41,5	10	24	54,5	58,5	22
K0123.9308188X30	3	gris fenetre RAL 7040	mat structuré	M8	30	16	21	22	11	80	91	41,5	10	24	54,5	58,5	22
K0123.9308188X40	3	gris fenetre RAL 7040	mat structuré	M8	40	16	21	22	11	80	91	41,5	10	24	54,5	58,5	22

# Manette indexable avec bouchon de protection avec filetage, inserts en inox, à texture mate

## Aperçu des articles

Référence	Taille	Couleur du corps de base	Surface corps	X	L	D	D1	D2	B	A	A1	H	H1	H2	H3	H4	Nombre de dents
K0123.9308188X50	3	gris fenetre RAL 7040	mat structuré	M8	50	16	21	22	11	80	91	41,5	10	24	54,5	58,5	22
K0123.9308188X60	3	gris fenetre RAL 7040	mat structuré	M8	60	16	21	22	11	80	91	41,5	10	24	54,5	58,5	22
K0123.9310181X20	3	noir RAL 9005	mat structuré	M10	20	16	21	22	11	80	91	41,5	10	24	54,5	58,5	22
K0123.9310181X25	3	noir RAL 9005	mat structuré	M10	25	16	21	22	11	80	91	41,5	10	24	54,5	58,5	22
K0123.9310181X30	3	noir RAL 9005	mat structuré	M10	30	16	21	22	11	80	91	41,5	10	24	54,5	58,5	22
K0123.9310181X40	3	noir RAL 9005	mat structuré	M10	40	16	21	22	11	80	91	41,5	10	24	54,5	58,5	22
K0123.9310181X50	3	noir RAL 9005	mat structuré	M10	50	16	21	22	11	80	91	41,5	10	24	54,5	58,5	22
K0123.9310181X60	3	noir RAL 9005	mat structuré	M10	60	16	21	22	11	80	91	41,5	10	24	54,5	58,5	22
K0123.9310182X20	3	orangé pur RAL 2004	mat structuré	M10	20	16	21	22	11	80	91	41,5	10	24	54,5	58,5	22
K0123.9310182X25	3	orangé pur RAL 2004	mat structuré	M10	25	16	21	22	11	80	91	41,5	10	24	54,5	58,5	22
K0123.9310182X30	3	orangé pur RAL 2004	mat structuré	M10	30	16	21	22	11	80	91	41,5	10	24	54,5	58,5	22
K0123.9310182X40	3	orangé pur RAL 2004	mat structuré	M10	40	16	21	22	11	80	91	41,5	10	24	54,5	58,5	22
K0123.9310182X50	3	orangé pur RAL 2004	mat structuré	M10	50	16	21	22	11	80	91	41,5	10	24	54,5	58,5	22
K0123.9310182X60	3	orangé pur RAL 2004	mat structuré	M10	60	16	21	22	11	80	91	41,5	10	24	54,5	58,5	22
K0123.9310183X20	3	jaune colza RAL 1021	mat structuré	M10	20	16	21	22	11	80	91	41,5	10	24	54,5	58,5	22
K0123.9310183X25	3	jaune colza RAL 1021	mat structuré	M10	25	16	21	22	11	80	91	41,5	10	24	54,5	58,5	22
K0123.9310183X30	3	jaune colza RAL 1021	mat structuré	M10	30	16	21	22	11	80	91	41,5	10	24	54,5	58,5	22
K0123.9310183X40	3	jaune colza RAL 1021	mat structuré	M10	40	16	21	22	11	80	91	41,5	10	24	54,5	58,5	22
K0123.9310183X50	3	jaune colza RAL 1021	mat structuré	M10	50	16	21	22	11	80	91	41,5	10	24	54,5	58,5	22
K0123.9310183X60	3	jaune colza RAL 1021	mat structuré	M10	60	16	21	22	11	80	91	41,5	10	24	54,5	58,5	22
K0123.9310184X20	3	rouge traffic RAL 3020	mat structuré	M10	20	16	21	22	11	80	91	41,5	10	24	54,5	58,5	22
K0123.9310184X25	3	rouge traffic RAL 3020	mat structuré	M10	25	16	21	22	11	80	91	41,5	10	24	54,5	58,5	22
K0123.9310184X30	3	rouge traffic RAL 3020	mat structuré	M10	30	16	21	22	11	80	91	41,5	10	24	54,5	58,5	22
K0123.9310184X40	3	rouge traffic RAL 3020	mat structuré	M10	40	16	21	22	11	80	91	41,5	10	24	54,5	58,5	22
K0123.9310184X50	3	rouge traffic RAL 3020	mat structuré	M10	50	16	21	22	11	80	91	41,5	10	24	54,5	58,5	22
K0123.9310184X60	3	rouge traffic RAL 3020	mat structuré	M10	60	16	21	22	11	80	91	41,5	10	24	54,5	58,5	22
K0123.9310185X20	3	vert sécurité RAL 6032	mat structuré	M10	20	16	21	22	11	80	91	41,5	10	24	54,5	58,5	22
K0123.9310185X25	3	vert sécurité RAL 6032	mat structuré	M10	25	16	21	22	11	80	91	41,5	10	24	54,5	58,5	22
K0123.9310185X30	3	vert sécurité RAL 6032	mat structuré	M10	30	16	21	22	11	80	91	41,5	10	24	54,5	58,5	22
K0123.9310185X40	3	vert sécurité RAL 6032	mat structuré	M10	40	16	21	22	11	80	91	41,5	10	24	54,5	58,5	22
K0123.9310185X50	3	vert sécurité RAL 6032	mat structuré	M10	50	16	21	22	11	80	91	41,5	10	24	54,5	58,5	22
K0123.9310185X60	3	vert sécurité RAL 6032	mat structuré	M10	60	16	21	22	11	80	91	41,5	10	24	54,5	58,5	22
K0123.9310186X20	3	bleu traffic RAL 5017	mat structuré	M10	20	16	21	22	11	80	91	41,5	10	24	54,5	58,5	22
K0123.9310186X25	3	bleu traffic RAL 5017	mat structuré	M10	25	16	21	22	11	80	91	41,5	10	24	54,5	58,5	22
K0123.9310186X30	3	bleu traffic RAL 5017	mat structuré	M10	30	16	21	22	11	80	91	41,5	10	24	54,5	58,5	22
K0123.9310186X40	3	bleu traffic RAL 5017	mat structuré	M10	40	16	21	22	11	80	91	41,5	10	24	54,5	58,5	22
K0123.9310186X50	3	bleu traffic RAL 5017	mat structuré	M10	50	16	21	22	11	80	91	41,5	10	24	54,5	58,5	22
K0123.9310186X60	3	bleu traffic RAL 5017	mat structuré	M10	60	16	21	22	11	80	91	41,5	10	24	54,5	58,5	22
K0123.9310187X20	3	gris clair RAL 7035	mat structuré	M10	20	16	21	22	11	80	91	41,5	10	24	54,5	58,5	22
K0123.9310187X25	3	gris clair RAL 7035	mat structuré	M10	25	16	21	22	11	80	91	41,5	10	24	54,5	58,5	22
K0123.9310187X30	3	gris clair RAL 7035	mat structuré	M10	30	16	21	22	11	80	91	41,5	10	24	54,5	58,5	22
K0123.9310187X40	3	gris clair RAL 7035	mat structuré	M10	40	16	21	22	11	80	91	41,5	10	24	54,5	58,5	22
K0123.9310187X50	3	gris clair RAL 7035	mat structuré	M10	50	16	21	22	11	80	91	41,5	10	24	54,5	58,5	22
K0123.9310187X60	3	gris clair RAL 7035	mat structuré	M10	60	16	21	22	11	80	91	41,5	10	24	54,5	58,5	22
K0123.9310188X20	3	gris fenetre RAL 7040	mat structuré	M10	20	16	21	22	11	80	91	41,5	10	24	54,5	58,5	22
K0123.9310188X25	3	gris fenetre RAL 7040	mat structuré	M10	25	16	21	22	11	80	91	41,5	10	24	54,5	58,5	22
K0123.9310188X30	3	gris fenetre RAL 7040	mat structuré	M10	30	16	21	22	11	80	91	41,5	10	24	54,5	58,5	22
K0123.9310188X40	3	gris fenetre RAL 7040	mat structuré	M10	40	16	21	22	11	80	91	41,5	10	24	54,5	58,5	22
K0123.9310188X50	3	gris fenetre RAL 7040	mat structuré	M10	50	16	21	22	11	80	91	41,5	10	24	54,5	58,5	22
K0123.9310188X60	3	gris fenetre RAL 7040	mat structuré	M10	60	16	21	22	11	80	91	41,5	10	24	54,5	58,5	22