

## Cache-filets en inox Hygienic DESIGN

### Description de l'article/illustrations du produit



by MARTIN

Levelling Components



### Description

#### Matière :

Douille en inox 1.4301.

Joint en caoutchouc silicone, conforme FDA.

#### Finition :

Douille polie haute brillance.

Joint en caoutchouc bleu.

#### Nota :

Certification 3-A Sanitary Standard.

Le cache-filet recouvre le filetage en saillie, le protégeant ainsi de la saleté.

La haute qualité de la surface, la double étanchéité du filetage ainsi que le joint spécial, empêchent la saleté d'adhérer réduisant ainsi le temps de nettoyage au minimum.

#### Utilisation :

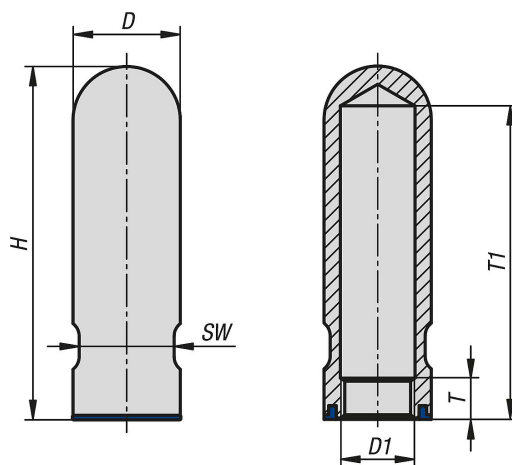
Le cache-filet convient spécialement pour les machines, installations et appareils dans l'industrie agroalimentaire, les brasseries, les laiteries, l'industrie des boissons ou encore l'industrie pharmaceutique.

#### Accessoires :

Pieds réglables K1303.

## Cache-filets en inox Hygienic DESIGN

### Dessins



### Aperçu des articles

#### Cache-filets en inox Hygienic DESIGN

Référence	D	D1	H	T	T1	SW
K1821.1112112	24	M12	112	12	102	20
K1821.1116112	24	M16	112	12	102	20
K1821.1120115	30	M20	115	12	102	26
K1821.1124115	35	M24	115	12	102	30