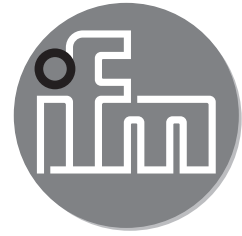


ifm electronic



Montageanleitung  
Magnetischer Zylindersensor

DE

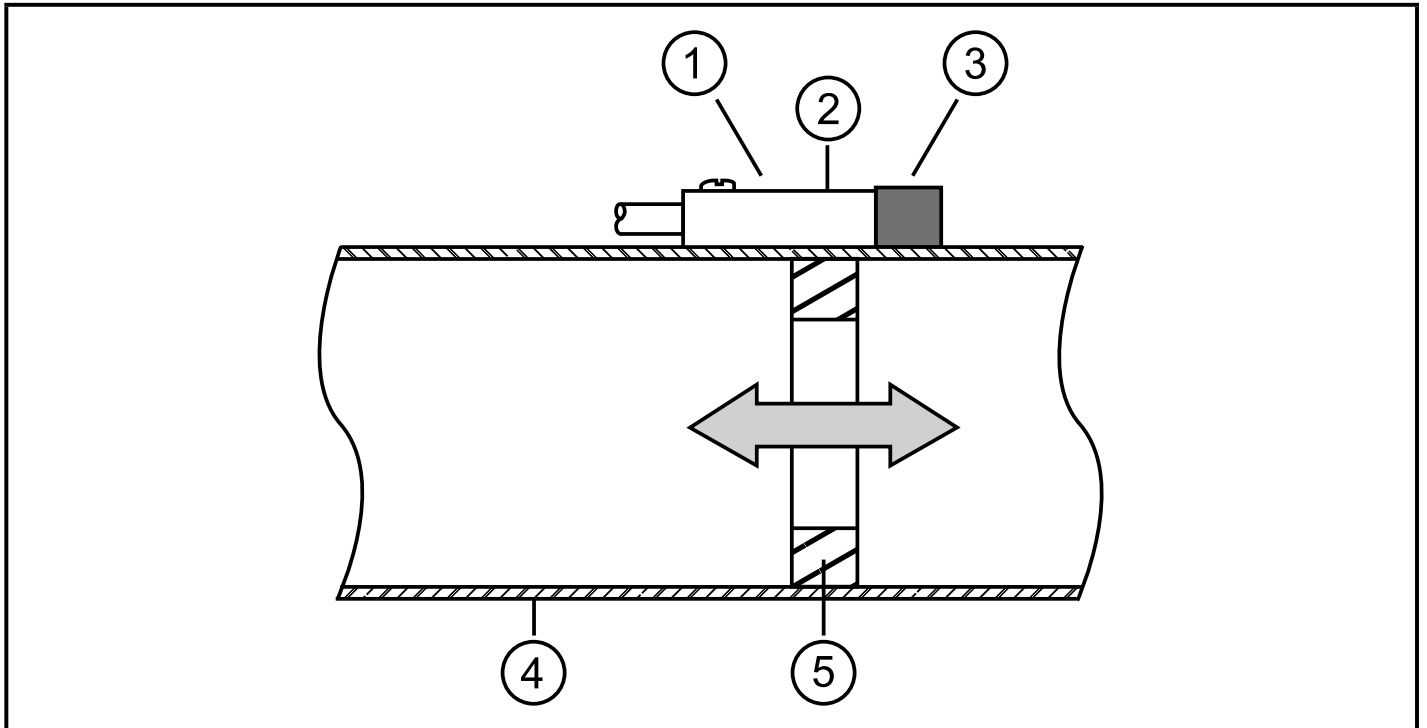
**efector120<sup>®</sup>**

701949 / 02 05 / 2015

## Bestimmungsgemäße Verwendung

Der Zylindersensor signalisiert die Position des Kolbens in einem Zylinder. Er erfasst einen Ringmagneten im Zylinderkolben, wenn er die Position des Sensors passiert und meldet dies durch ein Schaltsignal.

- Einsetzbar an allen handelsüblichen Zylindern aus nicht magnetisierbarem Material.



- 1: Zylindersensor
- 2: Aktive Zone
- 3: Memory-Gummi
- 4: Zylinderwand
- 5: Zylinderkolben mit Ringmagnet

## Montage

Sensor am Zylinder befestigen. Dabei die aktive Zone etwa an der Stelle positionieren, wo die Kolbenstellung abgefragt werden soll. Eine Auswahl von Montageadaptern finden Sie unter [www.ifm.com/accessory](http://www.ifm.com/accessory).

## Elektrischer Anschluss



Schalten Sie die Anlage spannungsfrei. Schließen Sie das Gerät nach den Angaben auf dem Typenschild an. Adernfarben bei Kabelgeräten:  
BN = braun, BU = blau, BK = schwarz, WH = weiß.

## Justage / Betrieb

1. Kolben in Abfragestellung bringen.
2. Sensor mit Hilfe der LED-Anzeige exakt positionieren: Die LED leuchtet bei durchgeschaltetem Ausgang.
3. Sensor mittels Exzenter in der Nut sicher fixieren.
4. Sensorposition durch Einfügen eines Memory-Gummis markieren.



Die Montage des Zylinders in unmittelbarer Nähe zu magnetisierbaren Bauteilen kann zu verändertem Schaltverhalten des Sensors führen.