

90 X 90 X 30 CM

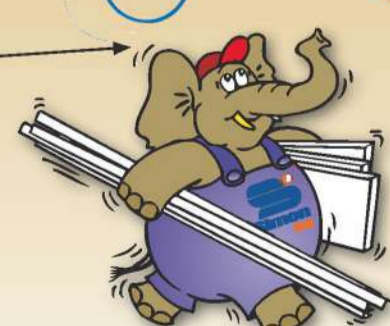
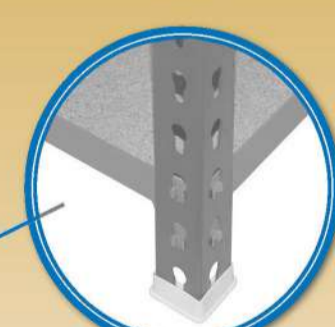
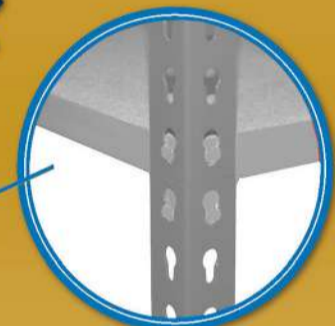
35.4" X 35.4" X 11.8"

MADERCLICK 3/300

5 Años Garantía
Years Guarantee
Jahre Garantie
Ans Garantie
Anos de Garantia
SIMONRACK



450 kg
(990 lb)
Total



*MEDIDAS EN USO / USED MEASUREMENTS
MASSNAHMEN IM EINSATZ / MESURES EN EMPLOI / MEDIDAS EN USO:
850 x 910 x 310 mm (33.5" x 35.8" x 12.2")

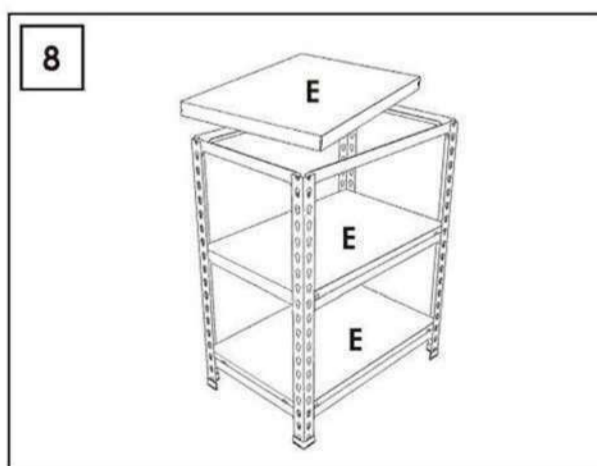
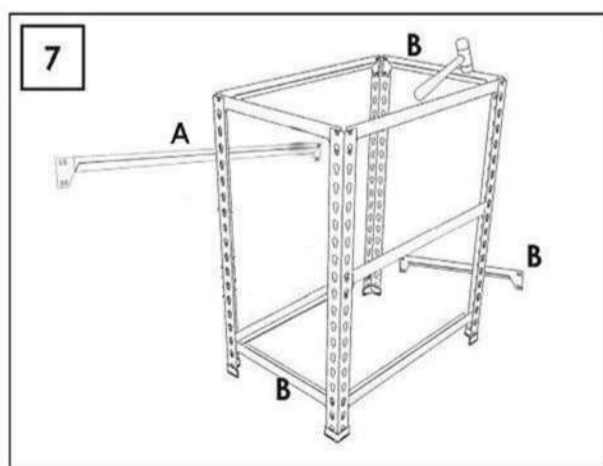
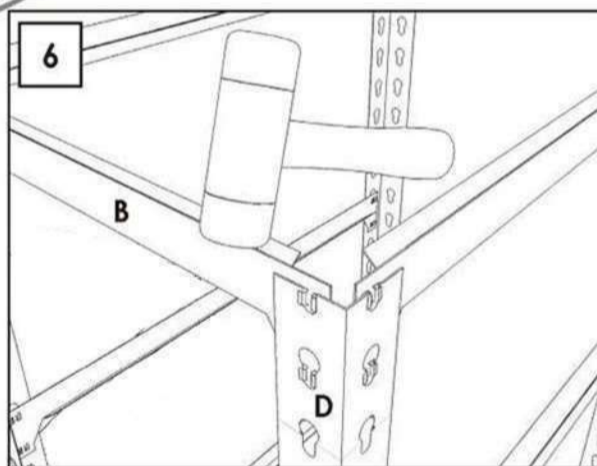
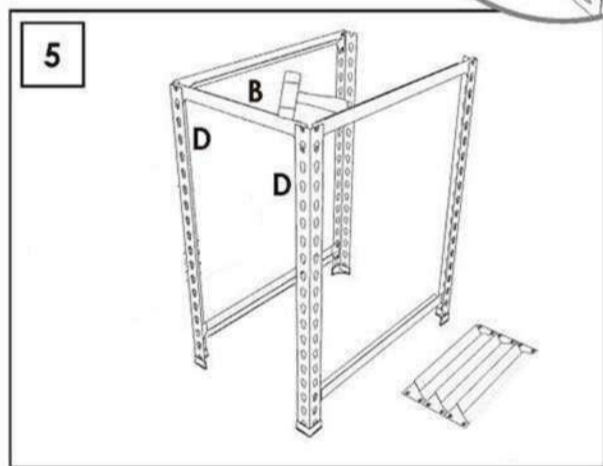
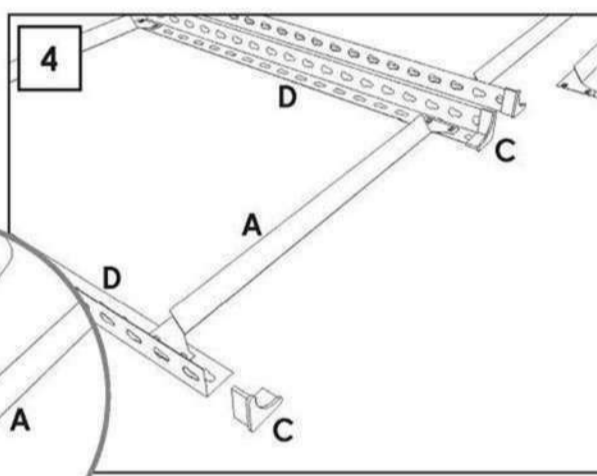
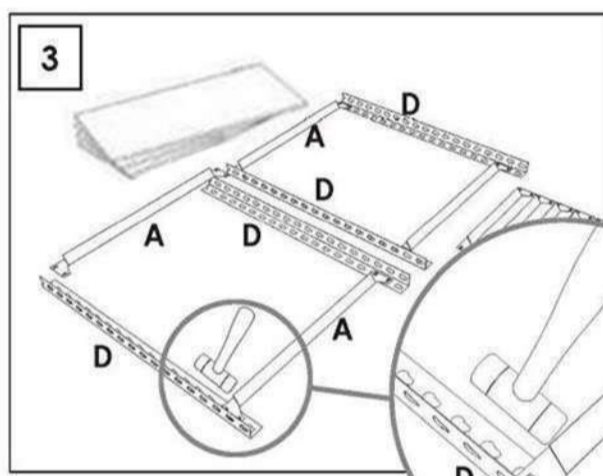
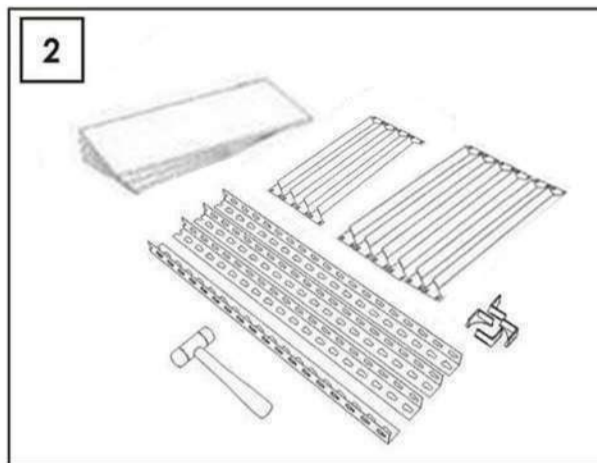
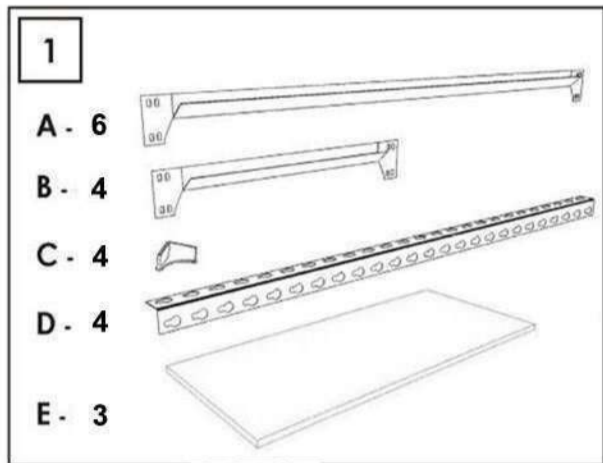


ESTANTERIAS SIMON S.L. B.50.556.463
PG. ALFAMEN C/ POLIGONO C, Nº3
ALFAMEN (ZARAGOZA)



www.simonrack.com





SIMONCLASSIC



150 kg / 330 lb

SIMONCLICK



400 kg / 900 lb

SIMONTALLER



700 kg / 1550 lb

SIMONAUTO



300 kg / 660 lb

SIMONWORK



800 kg / 1800 lb

SIMONLOCKER



800 kg / 1800 lb

SIMONOFFICE



275 kg / 600 lb

SIMONHOME



150 kg / 330 lb

SIMONGARDEN



600 kg / 1330 lb

SIMONTITAN **SIMONINOX**




900 kg / 1990 lb

SIMONINDUSTRIAL

SIMONPALET **SIMONLEVER**




4500 kg / 9950 lb

**ALTILLOS Y PASILLOS ELEVADOS
 PLATIFORMS AND MEZZANINES
 LAGERBUHNIEN • PLATES-FORMES ET MEZZANINES**



www.simonrack.com • www.instructionsrack.com

* Kg / lb por bandeja con carga uniformemente repartida
 Kg / lb per shelf / uniformly distributed load
 Kg / lb pro fach bei gleichmäßig verteilter last
 Kg / lb par plateau avec charge uniformément répartie