

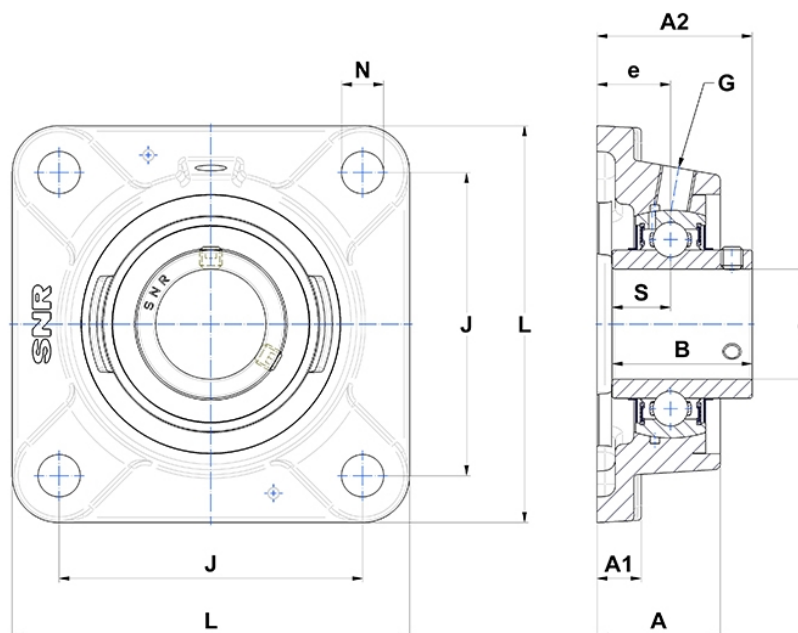
Technische Daten

UCFE.212-38.N

Gehäuselagereinheiten

Graugussgehäuse, Lagereinsatz mit Gewindestiften am Innenring, Dichtung mit Schleuderscheibe

Anzeigen



Technische Eigenschaften

B	65,1 mm
A	53,5 mm
A1	16 mm
A2	73,7 mm
d	60,32 mm
e	34 mm
G	R1/8"
J	143 mm
L	175 mm
N	18mm
s1	32,55 mm
S	25,4 mm
Z	48,5 mm

Produktleistung

C	52,5 kN
C0	32,8 kN
T min.	-20 °C
T max.	100 °C

Andere Merkmale

Gewicht	4,83 kg
Empfohlenes Anzugsmoment für Befestigungsschraube	16,8 Nm
Bezeichnung des Gehäuses	FE212N-
Bezeichnung des Lagers	UC212-38G2