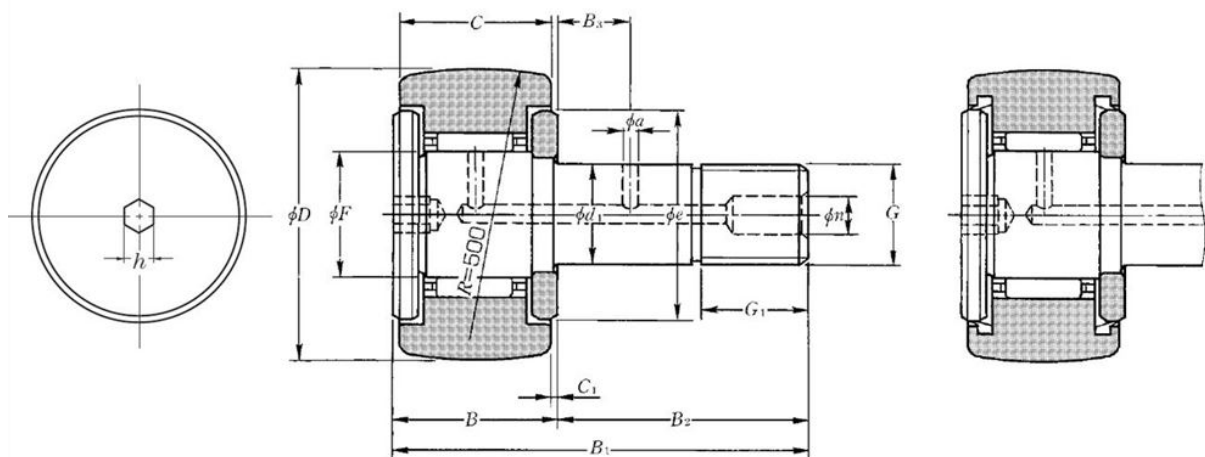


Technische Daten

KR80XLLH/3AS

Kurvenrolle, mit Achse

Anzeigen



Technische Eigenschaften

D	80 mm
d1	30 mm
C	35 mm
F	38 mm
B	37 mm
B1	100 mm
B2	63 mm
G	M30X1.5
G1	32 mm
B3	15 mm
C1	1 mm
n	8 mm
a	4 mm
e	53 mm
h	8 mm
Dw	3,18 mm
Lw	25,4 mm
Max. Anzugsmoment	360 Nm
Wälzlager mit/ohne Käfig	Avec
Radiallagerluftklasse	CN
Präzisionsklasse	P0
Masse	1,55 kg
Marke	NTN

Produktleistung

Cr	45 kN
C0r	88,5 kN
Charge de la piste cylindrique de galet	53 kN
Nlim (Fett)	4.000 Tr/min
Min Betriebstemperatur, Tmin	-20 °C
Max Betriebstemperatur, Tmax	100 °C
Käfig charakteristische Frequenz, FTF	0,46 Hz
Wälzkörper charakteristische Frequenz, BPFO	12,87 Hz
Außenring charakteristische Frequenz, BPFO	12,46 Hz
Innenring charakteristische Frequenz, BPFI	14,54 Hz