

Schlitteneinheiten SPZ, Doppelkolben

FESTO



Schlitteneinheiten SPZ, Doppelkolben

Merkmale

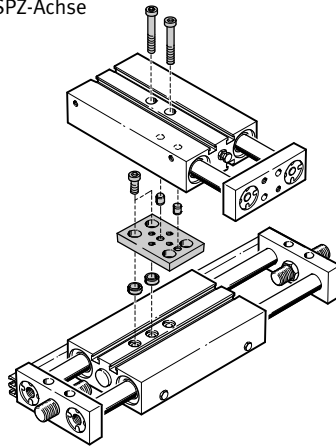
Mehrachs- und Antriebskombinationen

Die Schlitteneinheit SPZ kann mit unterschiedlichen Antrieben kombiniert werden. Für die Befestigung zwischen den beiden Antrieben ist ein Adapter-Bausatz erforderlich.

Adapter-Bausätze

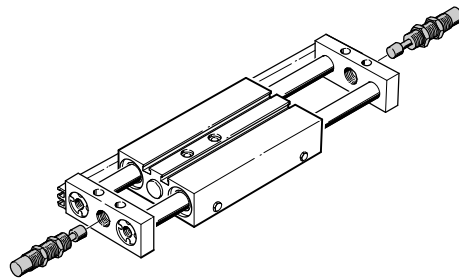
→ Internet: adapter-bausatz

DPZ-/SPZ-Achse

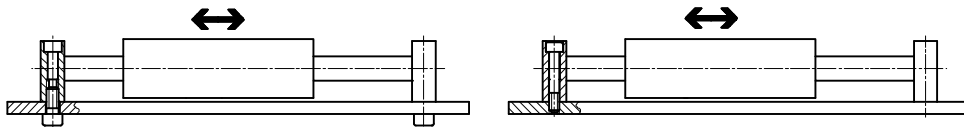


Stoßdämpfer bei Schlittenbetrieb

- von 30 ... 900 mm/s
- im Schlittenbetrieb sorgen Stoßdämpfer für hohe Dynamik bei schonendem Betrieb

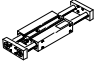


Schlittenbetrieb SPZ...



Schlitteneinheiten SPZ, Doppelkolben

Lieferübersicht und Typenschlüssel

Funktion	Ausführung	Kolben-Ø [mm]	Hub [mm]	Positionserkennung A	Gleitführung GF	Kugelumlauf- führung KF
Doppelt- wirkend		10	10, 25, 40, 50	■	■	■
		16, 20, 25, 32	10, 25, 40, 50, 80, 100			

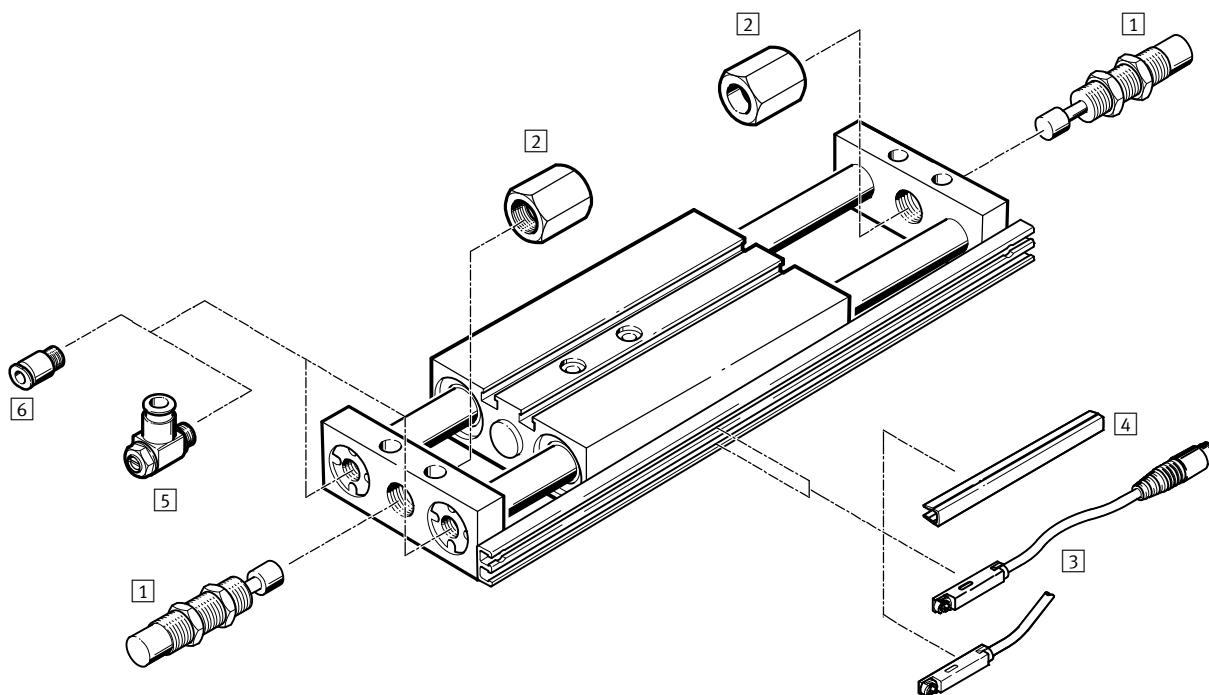
Typ		SPZ	16	100	P	A	KF
Doppeltwirkend							
SPZ	Schlitteneinheit						
Kolben-Ø [mm]							
Hub [mm]							
Dämpfung							
P	elastische Dämpfungsringe/-platten beidseitig						
Positionserkennung							
A	für Näherungsschalter						
Führung							
	Gleitführung						
KF	Kugelumlauf- führung						

- 7 - Auslauftyp
Lieferbar bis 2018

Schlitteneinheiten SPZ, Doppelkolben

Peripherieübersicht

FESTO

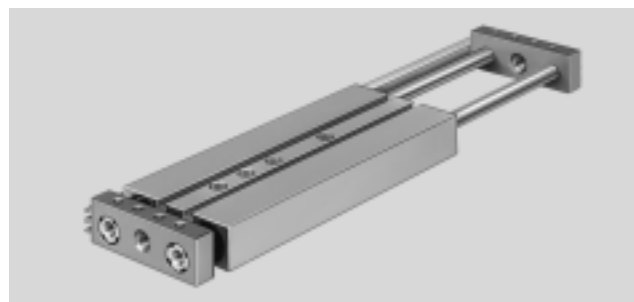
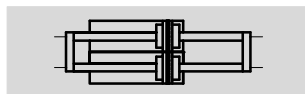


Zubehör	Beschreibung	Kolben-Ø		→ Seite/Internet	
		10, 16 mm	20, 25, 32 mm		
1	Stoßdämpfer YSR-C	Hydraulischer Stoßdämpfer mit schnell ansteigendem Dämpfungskraftverlauf	■	■	13
2	Anschlagbegrenzung YSRA	Hubbegrenzung für Stoßdämpfer	■	■	13
3	Näherungsschalter SME/SMT-8	integrierbar im Zylinder-Profilrohr	■	■	14
4	Nutabdeckung ABP-5-S	zum Schutz der Sensorkabel und der Sensornuten vor Verschmutzung	■	■	14
5	Drossel-Rückschlagventil GRLA	zur Geschwindigkeitsregulierung	■	■	15
6	Steckverschraubung QS	zum Anschluss von außertolerierten Druckluftschläuchen	■	■	qs
-	Zentrierstift ZBS	2 Stück im Lieferumfang enthalten	■	-	15
-	Zentrierhülse ZBH	2 Stück im Lieferumfang enthalten	-	■	15
-	Adapter	für Verbindungen Antrieb/Antrieb	■	■	16
		für Verbindungen Antrieb/Greifer			greifer

Schlitteneinheiten SPZ, Doppelkolben

Datenblatt

Funktion



- - Durchmesser
10 ... 32 mm

- - Hublänge
10 ... 100 mm

- - www.festo.com

- - Reparaturservice

Allgemeine Technische Daten					
Kolben- \varnothing	10	16	20	25	32
Pneumatischer Anschluss	M5	M5	M5	M5	G1/8
Betriebsmedium	Druckluft nach ISO 8573-1:2010 [7:4:4]				
Hinweis zum Betriebs-/ Steuermedium	geölter Betrieb möglich (im weiteren Betrieb erforderlich)				
Betriebsdruck [bar]	2,5 ... 10	1 ... 10			
Konstruktiver Aufbau	Schlitten				
	Parallelkolbenstangen				
Dämpfung	mit metallischem Festanschlag				
Positionserkennung	für Näherungsschalter				
Befestigungsart	mit Durchgangsbohrung				
	mit Innengewinde				
	mit Befestigungsplatte				
Einbaulage	beliebig				
Verdrehsicherung/Führung	Parallelkolbenstangen/gleit- oder kugelgeführt				

Umweltbedingungen		
Variante	Gleitführung GF	Kugelumlaufführung KF
Umgebungstemperatur ¹⁾ [°C]	-20 ... +80	
Korrosionsbeständigkeit KBK ²⁾	2	-

1) Einsatzbereich der Näherungsschalter beachten

2) Korrosionsbeständigkeitsklasse 2 nach Festo Norm 940 070

Bauteile mit mäßiger Korrosionsbeanspruchung. Außenliegende sichtbare Teile mit vorrangig dekorativer Anforderung an die Oberfläche, die im direkten Kontakt zur umgebenden industriellen Atmosphäre bzw. Medien, wie Kühl- und Schmierstoffe stehen

Kräfte [N]					
Kolben- \varnothing	10	16	20	25	32
Theoretische Kraft bei 6 bar, Vorlauf	60	180	282	452	724
Theoretische Kraft bei 6 bar, Rücklauf	60	180	282	452	724

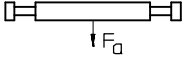
- 7 - Auslauftyp Lieferbar bis 2018

Schlitteneinheiten SPZ, Doppelkolben

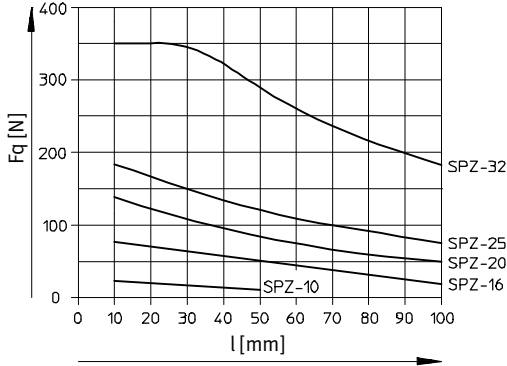
Datenblatt

FESTO

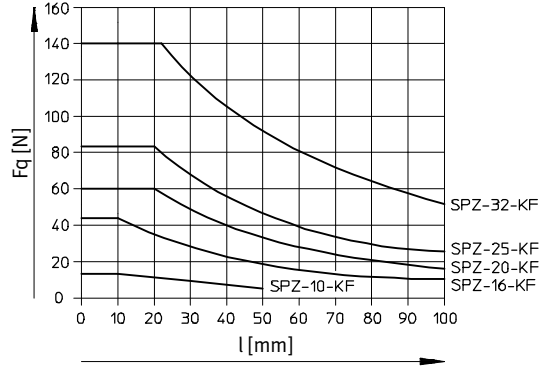
Zulässige Querkraft F_q in Abhängigkeit vom Hub l



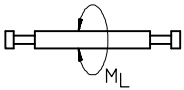
Gleitführung GF



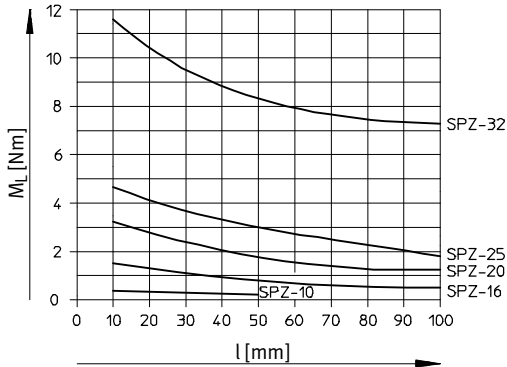
Kugelumlauführung KF



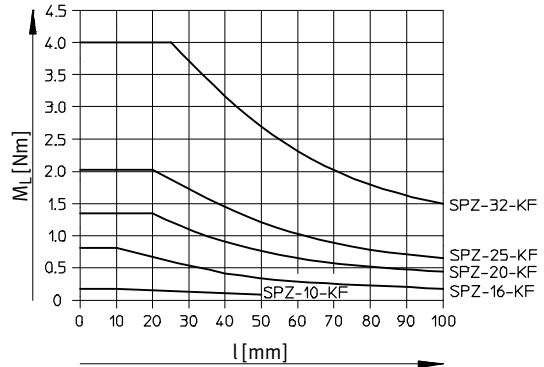
Zulässiges Drehmoment M_L in Abhängigkeit vom Hub l



Gleitführung GF



Kugelumlauführung KF

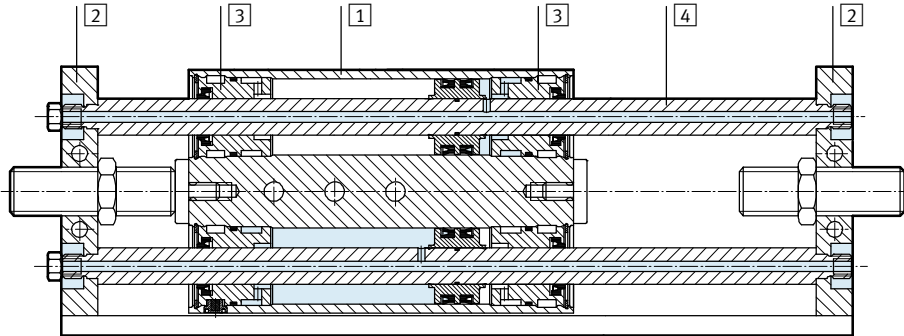


Schlitteneinheiten SPZ, Doppelkolben

Datenblatt

Werkstoffe

Funktionsschnitt



Schlitteneinheit

1	Gehäuse		Aluminium-Knetlegierung
2	Jochplatte		Werkzeugstahl
3	Deckel	GF	Messing
		KF	Aluminium-Knetlegierung
4	Kolbenstange	GF	hochlegierter Stahl, rostfrei
		KF	Vergütungsstahl
-	Dichtungen		Polyurethan, Nitrilkautschuk

- 7 - Auslauftyp Lieferbar bis 2018

Schlitteneinheiten SPZ, Doppelkolben

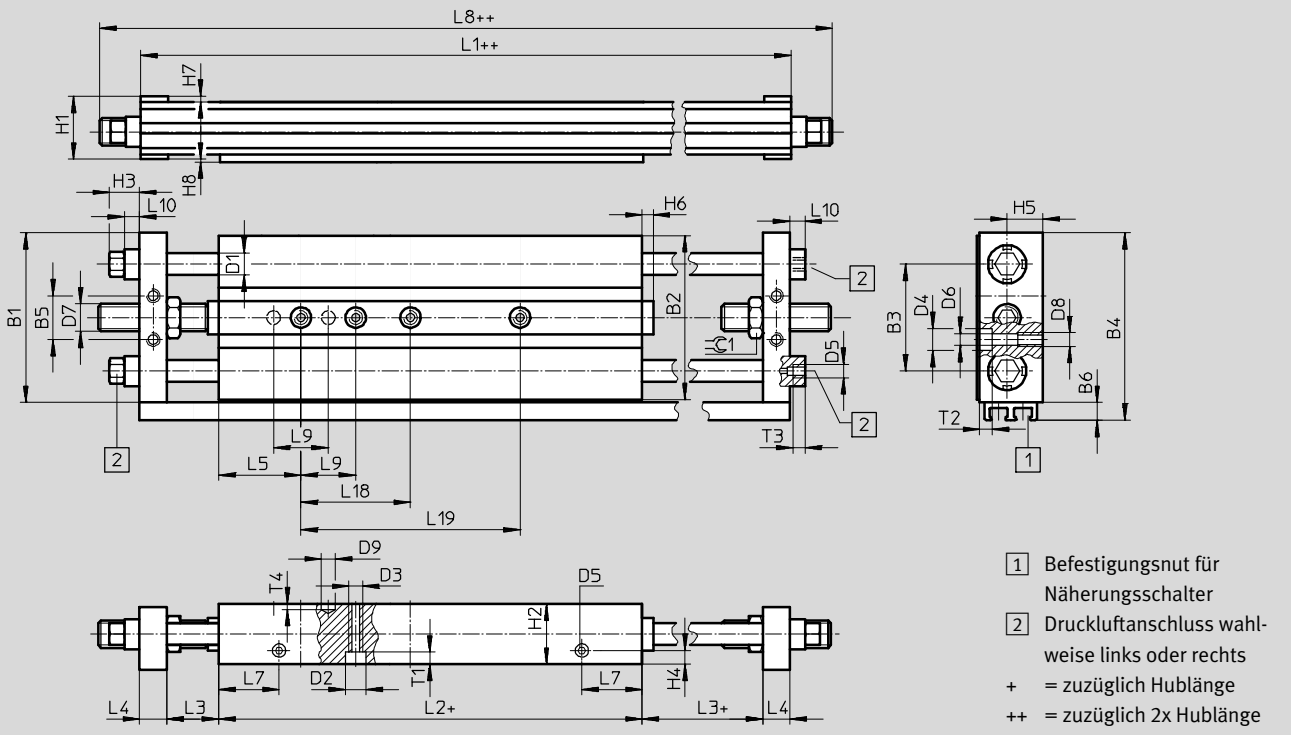
Datenblatt

FESTO

Abmessungen

Download CAD-Daten → www.festo.com

Kolben-Ø 10, 16 mm, Gleitführung GF



Ø	B1	B2	B3	B4	B5	B6	D1	D2	D3	D4	D5	D6	D7	D8	D9	H1	H2	H3
[mm]							Ø	Ø		Ø		Ø	M10x1	M5	Ø H7			
10	52	50	33	58,5	16	6,5	6	7,5	M5	8	M5	4,2	M10x1	M5	5	20	19	10
16	62	60	39	68,5	16	6,5	8	7,5	M5	8	M5	4,2	M10x1	M5	5	23	22	11

Ø	H4	H5	H6	H7	H8	L1	L2	L3	L4	L5	L7	L8	L9 ¹⁾	L10	T1	T2	T3	T4	≈C1
[mm]																			
10	5	11,5	4	2	1	129,6	71,6	19	10	30	23,4	159,6	20	4,5	4,4	3,4	5	2	13
16	5	13	4	2	1	132,6	74,6	19	10	30	22	162,6	20	5,5	4,4	4,6	4,5	2	13

Hub	L18 ¹⁾	L19 ¹⁾
[mm]	±0,03	±0,03
10	-	-
25	-	-
40	40	-
50	40	-
80	40	80
100	40	80

1) Toleranz für Zentrierbohrung ±0,03 mm
Toleranz für Gewinde ±0,2 mm

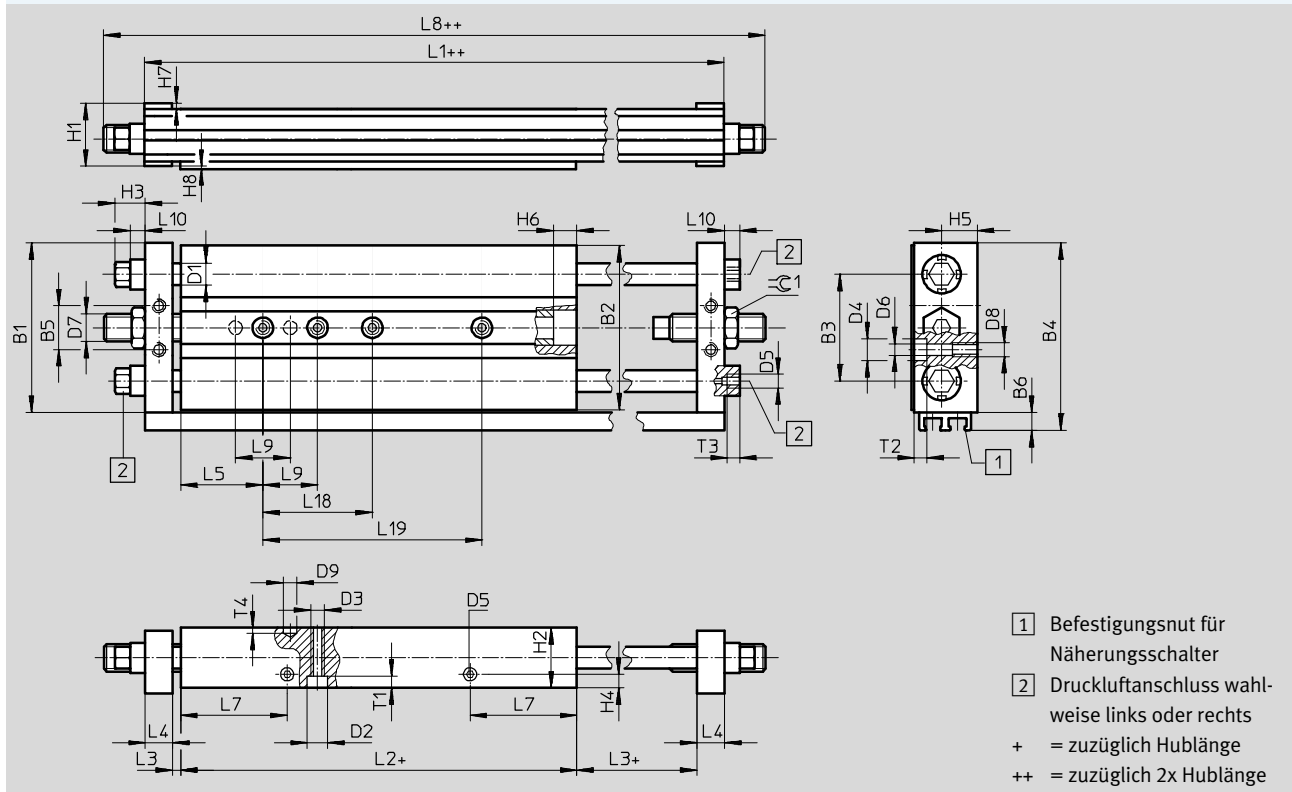
Schlitteneinheiten SPZ, Doppelkolben

Datenblatt

Abmessungen

Download CAD-Daten → www.festo.com

Kolben-Ø 10, 16 mm, Kugelumlauführung KF



Ø	B1	B2	B3	B4	B5	B6	D1	D2	D3	D4	D5	D6	D7	D8	D9	H1	H2	H3	H4
[mm]							Ø	Ø		Ø		Ø			Ø				
10	52	50	33	58,5	16	6,5	6	7,5	M5	8	M5	4,2	M10x1	M5	5	20	19	10	5
16	62	60	39	68,5	16	6,5	8	7,5	M5	8	M5	4,2	M10x1	M5	5	23	22	11	5

Ø	H5	H6	H7	H8	L1	L2	L3	L4	L5	L7	L8	L9 ¹⁾	L10	T1	T2	T3	T4	≈±1
[mm]																		
10	11,5	7,5	2	1	129,6	107,6	1	10	30	40,7	159,6	20	4,5	4,4	3,4	5	2	13
16	13	7,5	2	1	132,6	106,6	3	10	30	38,9	158,6	20	5,5	4,4	4,6	4,5	2	13

Hub	L18 ¹⁾	L19 ¹⁾
[mm]	±0,03	±0,03
10	-	-
25	-	-
40	40	-
50	40	-
80	40	80
100	40	80

1) Toleranz für Zentrierbohrung ±0,03 mm
Toleranz für Gewinde ±0,2 mm

- 7 - Auslauftyp Lieferbar bis 2018

Schlitteneinheiten SPZ, Doppelkolben

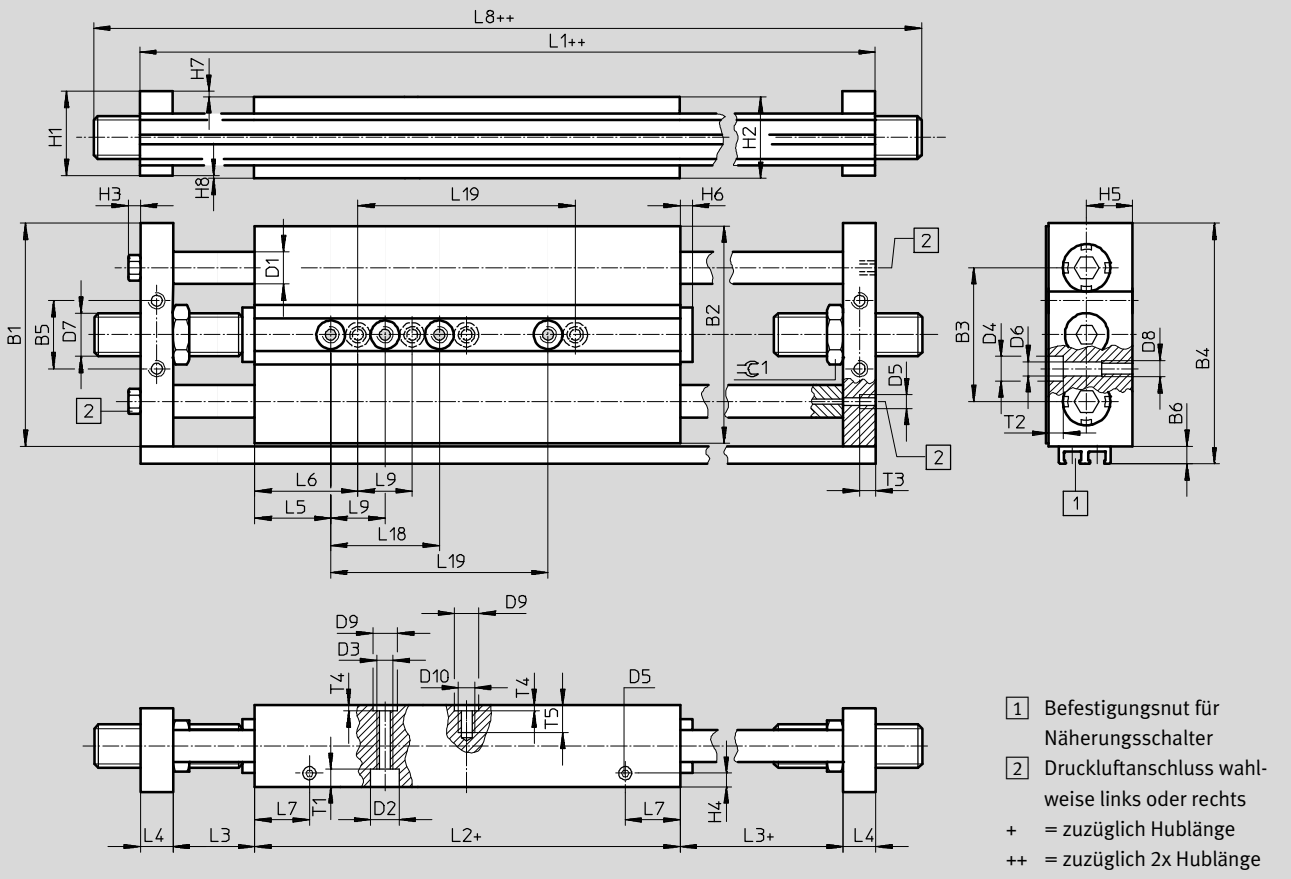
Datenblatt

FESTO

Abmessungen

Download CAD-Daten → www.festo.com

Kolben-Ø 20, 25, 32 mm, Gleitführung GF



Ø	B1	B2	B3	B4	B5	B6	D1	D2	D3	D4	D5	D6	D7	D8	D9	D10	H1	H2	H3
[mm]							Ø	Ø	Ø	Ø		Ø			Ø H7				
20	74	72	45,6	80,5	23	6,5	10	9	M6	9,5	M5	5,2	M12x1	M6	9	M6	25	24	5
25	82	80	49,2	88,5	25	6,5	12	10,5	6,4	9,5	M5	5,2	M16x1	M6	9	M6	31	30	5
32	100	98	57	106,5	24	6,5	16	10,5	6,4	10,5	G1/8	6,2	M16x1	M8	9	M6	39	38	-

Ø	H4	H5	H6	H7	H8	L1	L2	L3	L4	L5	L6	L7	L8	L9 ¹⁾	T1	T2	T3	T4	T5	≙C1
[mm]																				
20	5	14	4	2	1	146,6	76,6	23	12	30	-	22,8	178,6	20	5,4	5	6	2,1	10	15
25	5	17	4,5	2	1	160,6	76,6	30	12	28	38	20,2	194,6	20	6,4	5	6	2,1	10	19
32	7,5	21	4,5	2	1	170,1	80,1	30	15	35	45	25	204,1	20	6,4	6,5	10	2,1	10	19

Hub	L18 ¹⁾	L19 ¹⁾
[mm]	±0,03	±0,03
10	-	-
25	-	-
40	40	-
50	40	-
80	40	80
100	40	80

1) Toleranz für Zentrierbohrung ±0,03 mm
Toleranz für Gewinde ±0,2 mm

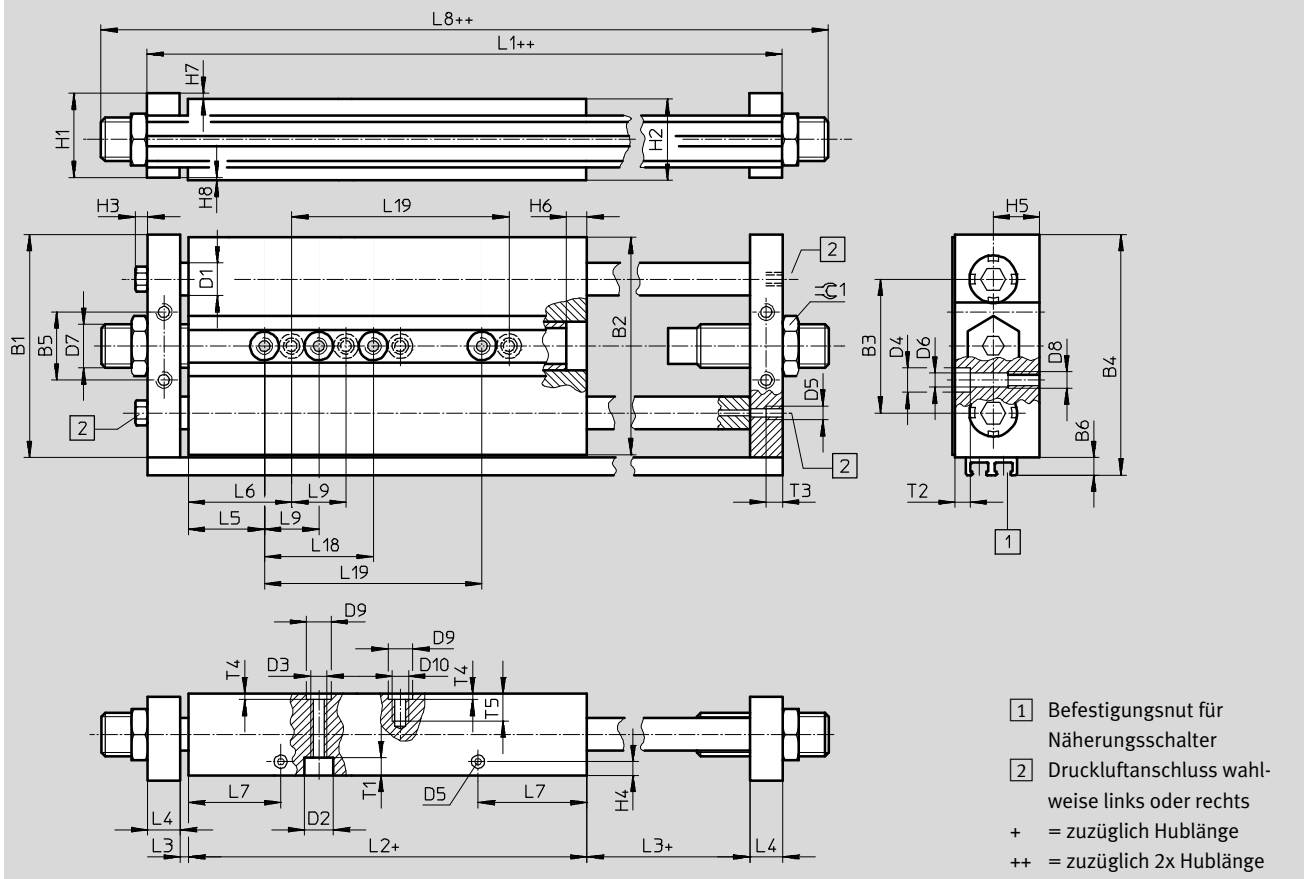
Schlitteneinheiten SPZ, Doppelkolben

Datenblatt

Abmessungen

Download CAD-Daten → www.festo.com

Kolben-Ø 20, 25, 32 mm, Kugelumlauführung KF



Ø	B1	B2	B3	B4	B5	B6	D1	D2	D3	D4	D5	D6	D7	D8	D9	D10	H1	H2	H3
[mm]							Ø	Ø	Ø	Ø		Ø			Ø				
20	74	72	45,6	80,5	23	6,5	10	9	M6	9,5	M5	5,2	M12x1	M6	9	M6	25	24	5
25	82	80	49,2	88,5	25	6,5	12	10,5	6,4	9,5	M5	5,2	M16x1	M6	9	M6	31	30	5
32	100	98	57	106,5	24	6,5	16	10,5	6,4	10,5	G1/8	6,2	M16x1	M8	9	M6	39	38	-

Ø	H4	H5	H6	H7	H8	L1	L2	L3	L4	L5	L6	L7	L8	L9 ¹⁾	T1	T2	T3	T4	T5	≅1
[mm]																				
																			+0,2	
20	5	14	6,5	2	1	146,6	120,6	1	12	30	-	43,4	184,6	20	5,4	5	6	2,1	10	15
25	5	17	7,5	2	1	160,6	130,6	3	12	28	38	40	202,6	20	6,4	5	6	2,1	10	19
32	7,5	21	7,5	2	1	170,1	134,1	3	15	35	45	44,9	206,1	20	6,4	6,5	10	2,1	10	19

Hub	L18 ¹⁾	L19 ¹⁾
[mm]	±0,03	±0,03
10	-	-
25	-	-
40	40	-
50	40	-
80	40	80
100	40	80


1) Toleranz für Zentrierbohrung ±0,03 mm
Toleranz für Gewinde ±0,2 mm

- 7 - Auslauftyp Lieferbar bis 2018

Schlitteneinheiten SPZ, Doppelkolben

Datenblatt

FESTO

Bestellangaben						
Typ	Kolben-Ø [mm]	Hub [mm]	Gleitführung GF		Kugelumlauführung KF	
			Teile-Nr.	Typ ¹⁾	Teile-Nr.	Typ ¹⁾
	10	10	32714	SPZ-10-10-P-A	162166	SPZ-10-10-P-A-KF
		25	32715	SPZ-10-25-P-A	162167	SPZ-10-25-P-A-KF
		40	32716	SPZ-10-40-P-A	162168	SPZ-10-40-P-A-KF
		50	32717	SPZ-10-50-P-A	162169	SPZ-10-50-P-A-KF
	16	10	32719	SPZ-16-10-P-A	162171	SPZ-16-10-P-A-KF
		25	32720	SPZ-16-25-P-A	162172	SPZ-16-25-P-A-KF
		40	32721	SPZ-16-40-P-A	162173	SPZ-16-40-P-A-KF
		50	32722	SPZ-16-50-P-A	162174	SPZ-16-50-P-A-KF
		80	32723	SPZ-16-80-P-A	162175	SPZ-16-80-P-A-KF
		100	32724	SPZ-16-100-P-A	162176	SPZ-16-100-P-A-KF
	20	10	32726	SPZ-20-10-P-A	162178	SPZ-20-10-P-A-KF
		25	32727	SPZ-20-25-P-A	162179	SPZ-20-25-P-A-KF
		40	32728	SPZ-20-40-P-A	162180	SPZ-20-40-P-A-KF
		50	32729	SPZ-20-50-P-A	162181	SPZ-20-50-P-A-KF
		80	32730	SPZ-20-80-P-A	162182	SPZ-20-80-P-A-KF
		100	32731	SPZ-20-100-P-A	162183	SPZ-20-100-P-A-KF
	25	10	32733	SPZ-25-10-P-A	162185	SPZ-25-10-P-A-KF
		25	32734	SPZ-25-25-P-A	162186	SPZ-25-25-P-A-KF
		40	32735	SPZ-25-40-P-A	162187	SPZ-25-40-P-A-KF
		50	32736	SPZ-25-50-P-A	162188	SPZ-25-50-P-A-KF
		80	32737	SPZ-25-80-P-A	162189	SPZ-25-80-P-A-KF
		100	32738	SPZ-25-100-P-A	162190	SPZ-25-100-P-A-KF
	32	10	159721	SPZ-32-10-P-A	162192	SPZ-32-10-P-A-KF
		25	159722	SPZ-32-25-P-A	162193	SPZ-32-25-P-A-KF
		40	159723	SPZ-32-40-P-A	162194	SPZ-32-40-P-A-KF
		50	159724	SPZ-32-50-P-A	162195	SPZ-32-50-P-A-KF
		80	159725	SPZ-32-80-P-A	162196	SPZ-32-80-P-A-KF
		100	159726	SPZ-32-100-P-A	162197	SPZ-32-100-P-A-KF

1) Im Lieferumfang sind 2 Zentrierstifte bzw. Zentrierhülsen enthalten

Schlitteneinheiten SPZ, Doppelkolben

Zubehör

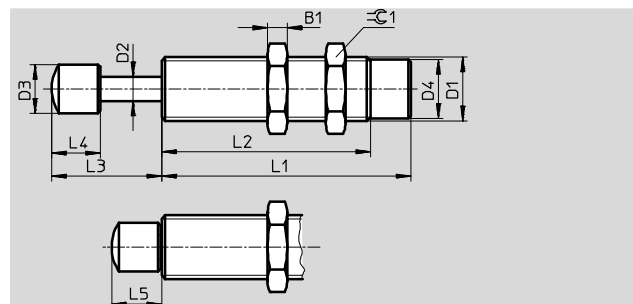
Stoßdämpfer YSR-C

Werkstoff:

YSR-7-5-C, YSR-8-8-C: Messing,
vernickelt

YSR-12-12-C: Stahl, verzinkt

Kupfer- und PTFE-frei



Abmessungen und Bestellangaben

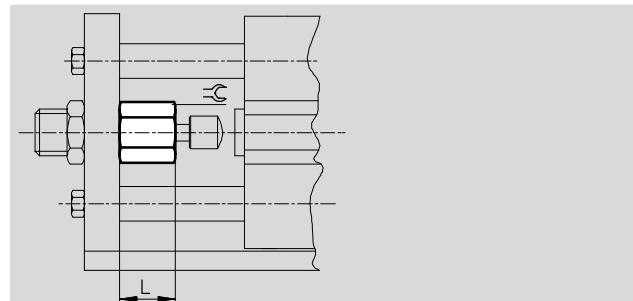
für \varnothing	B1	D1	D2	D3	D4	L1	L2	L3	L4	L5	\approx	Teile-Nr.	Typ
[mm]			\varnothing	\varnothing	\varnothing	$\pm 0,1$	$\pm 0,3$	$+0,7/-0,35$	$\pm 0,2$	$+0,55/-0,25$			
10, 16	3,5	M10x1	3	6 $\pm 0,1$	8,6 $\pm 0,05$	34	23	12,3	7	7,3	13	160272	YSR-7-5-C
20	4	M12x1	4	8 $\pm 0,2$	10,4 $\pm 0,1$	46	33	16,3	8	8,3	15	34571	YSR-8-8-C
25, 32	5	M16x1	6	12 $\pm 0,2$	14,5 $\pm 0,1$	64	51	24,5	12	12,5	19	34572	YSR-12-12-C

Anschlagbegrenzung YSRA

bei Stoßdämpfermontage
(nicht mit Kugelumlauführung)

Werkstoff:

Stahl

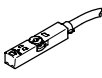
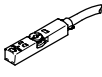


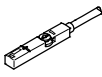


Abmessungen und Bestellangaben



für \varnothing	L	\approx	für Stoßdämpfer	Gewicht	Teile-Nr.	Typ
[mm]				[g]		
10, 16	15	13	YSR-7-5-C	12	150932	YSRA-7-C
20	19	15	YSR-8-8-C	28	150933	YSRA-8-C
25, 32	25,5	19	YSR-12-12-C	48	150934	YSRA-12-C

Schlitteneinheiten SPZ, Doppelkolben

Zubehör

Bestellangaben – Näherungsschalter für T-Nut, magnetoresistiv					Datenblätter → Internet: smt	
	Befestigungsart	Schalt- ausgang	Elektrischer Anschluss	Kabellänge [m]	Teile-Nr.	Typ
Schließer						
	von oben in Nut einsetzbar, bündig mit Zylinderprofil, kurze Bauform	PNP	Kabel, 3-adrig	2,5	574335	SMT-8M-A-PS-24V-E-2,5-OE
			Stecker M8x1, 3-polig	0,3	574334	SMT-8M-A-PS-24V-E-0,3-M8D
			Stecker M12x1, 3-polig	0,3	574337	SMT-8M-A-PS-24V-E-0,3-M12
		NPN	Kabel, 3-adrig	2,5	574338	SMT-8M-A-NS-24V-E-2,5-OE
			Stecker M8x1, 3-polig	0,3	574339	SMT-8M-A-NS-24V-E-0,3-M8D
Öffner						
	von oben in Nut einsetzbar, bündig mit Zylinderprofil, kurze Bauform	PNP	Kabel, 3-adrig	7,5	574340	SMT-8M-A-PO-24V-E-7,5-OE


Bestellangaben – Näherungsschalter für T-Nut, magnetisch Reed					Datenblätter → Internet: sme	
	Befestigungsart	Schalt- ausgang	Elektrischer Anschluss	Kabellänge [m]	Teile-Nr.	Typ
Schließer						
	von oben in Nut einsetzbar, bündig mit Zylinderprofil	kontakt- behaftet	Kabel, 3-adrig	2,5	543862	SME-8M-DS-24V-K-2,5-OE
				5,0	543863	SME-8M-DS-24V-K-5,0-OE
			Kabel, 2-adrig	2,5	543872	SME-8M-ZS-24V-K-2,5-OE
			Stecker M8x1, 3-polig	0,3	543861	SME-8M-DS-24V-K-0,3-M8D
	längs in Nut einschiebbar, bündig mit Zylinderprofil	kontakt- behaftet	Kabel, 3-adrig	2,5	150855	SME-8-K-LED-24
			Stecker M8x1, 3-polig	0,3	150857	SME-8-S-LED-24
Öffner						
	längs in Nut einschiebbar, bündig mit Zylinderprofil	kontakt- behaftet	Kabel, 3-adrig	7,5	160251	SME-8-O-K-LED-24



Bestellangaben – Verbindungsleitungen				Datenblätter → Internet: nebu	
	Elektrischer Anschluss links	Elektrischer Anschluss rechts	Kabellänge [m]	Teile-Nr.	Typ
	Dose gerade, M8x1, 3-polig	Kabel, offenes Ende, 3-adrig	2,5	541333	NEBU-M8G3-K-2.5-LE3
			5	541334	NEBU-M8G3-K-5-LE3
	Dose gerade, M12x1, 5-polig	Kabel, offenes Ende, 3-adrig	2,5	541363	NEBU-M12G5-K-2.5-LE3
			5	541364	NEBU-M12G5-K-5-LE3
	Dose gewinkelt, M8x1, 3-polig	Kabel, offenes Ende, 3-adrig	2,5	541338	NEBU-M8W3-K-2.5-LE3
			5	541341	NEBU-M8W3-K-5-LE3
	Dose gewinkelt, M12x1, 5-polig	Kabel, offenes Ende, 3-adrig	2,5	541367	NEBU-M12W5-K-2.5-LE3
			5	541370	NEBU-M12W5-K-5-LE3

Bestellangaben – Nutabdeckung für T-Nut			Teile-Nr.	Typ
	Montage	Länge		
	einsetzbar	2x 0,5 m	151680	ABP-5-S

Schlitteneinheiten SPZ, Doppelkolben

Zubehör

Bestellangaben – Drossel-Rückschlagventile				Datenblätter → Internet: grla	
	Anschluss		Werkstoff	Teile-Nr.	Typ
	Gewinde	für Schlauch-Außen-Ø			
	M5	3	Metall-Ausführung	193137	GRLA-M5-QS-3-D
		4		193138	GRLA-M5-QS-4-D
		6		193139	GRLA-M5-QS-6-D
	G ¹ / ₈	3		193142	GRLA-1/8-QS-3-D
		4		193143	GRLA-1/8-QS-4-D
		6		193144	GRLA-1/8-QS-6-D
		8		193145	GRLA-1/8-QS-8-D

Bestellangaben – Zubehör				Datenblätter → Internet: zbs	
	für Ø [mm]	Werkstoff	Teile-Nr.	Typ	PE ¹⁾
Zentrierstift ZBS					
	10, 16	nichtrostender Stahl Kupfer- und PTFE-frei	150928	ZBS-5	10
Zentrierhülse ZBH					
	20, 25, 30	nichtrostender Stahl Kupfer- und PTFE-frei	150927	ZBH-9	10

1) Packungseinheit in Stück

- 7 - Auslauftyp Lieferbar bis 2018


Schlitteneinheiten SPZ, Doppelkolben

Zubehör

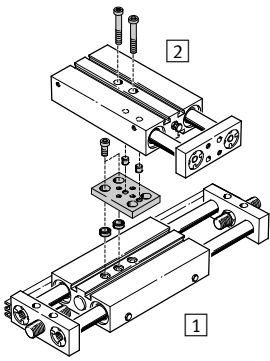
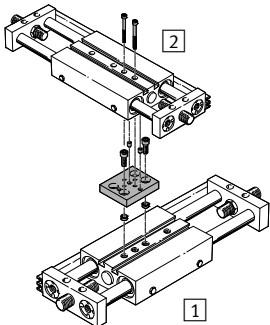
FESTO

Adapterbausatz
BPL

Werkstoff:
Aluminium-Knetlegierung
Kupfer- und PTFE-frei
RoHS konform

 Hinweis

Der Bausatz beinhaltet die individuelle Befestigungsschnittstelle sowie das notwendige Befestigungsmaterial.

Zulässige Antrieb/Antrieb-Kombinationen mit Adapterbausatz				Download CAD-Daten → www.festo.com	
Kombination	[1] Antrieb	[2] Antrieb	Adapterbausatz		
	Baugröße	Baugröße	KBK ¹⁾	Teile-Nr.	Typ
DPZ/SPZ	DPZ	SPZ	BPL		
	20, 25, 32	10, 16	2	150929	BPL-1
	20, 25, 32	20		150930	BPL-2
	25, 32	25		150931	BPL-3
	32	32		150931	BPL-3
SPZ/SPZ	SPZ	SPZ	BPL		
	20, 25, 32	10, 16	2	150929	BPL-1
	20, 25, 32	20		150930	BPL-2
	25, 32	25		150931	BPL-3
	32	32		150931	BPL-3

1) Korrosionsbeständigkeitsklasse KBK 2 nach Festo Norm FN 940070
Mäßige Korrosionsbeanspruchung. Innenraumanwendung bei der Kondensation auftreten darf. Außenliegende sichtbare Teile mit vorrangig dekorativer Anforderung an die Oberfläche, die in direktem Kontakt zur umgebenden industriellen Atmosphäre stehen.