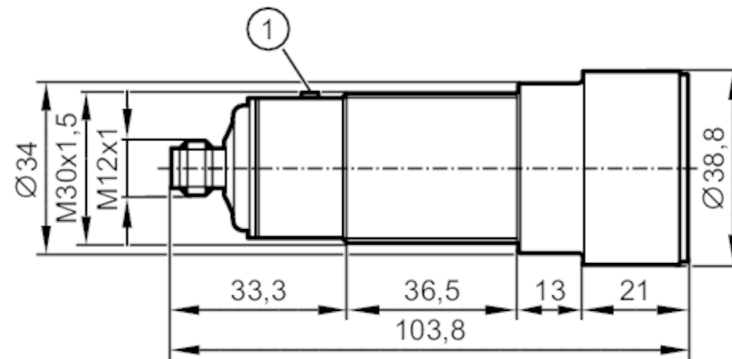


# UIT504



## Ultraschallreflexaster

UIA06000E1KG/IO-Link/US



1 Teach-Taste



### Produktmerkmale

Elektrische Ausführung	PNP
Ausgangsfunktion	Schließer / Öffner; (parametrierbar + 1x Stromausgang)
Schaltabstand [mm]	350...6000; (Target: 400 x 400 mm)
Kommunikationsschnittstelle	IO-Link
Gehäuse	Gewindebauform
Abmessungen [mm]	M30 x 1,5 / L = 103,8

### Elektrische Daten

Betriebsspannung [V]	10...30 DC
Stromaufnahme [mA]	< 30
Schutzklasse	III
Verpolungsschutz	ja
Bereitschaftsverzögerungszeit [s]	< 0,3
Wandlerfrequenz [kHz]	75

### Ein-/Ausgänge

Anzahl der Ein- und Ausgänge	Anzahl der digitalen Ausgänge: 1; Anzahl der analogen Ausgänge: 1
------------------------------	---



## Ultraschallreflexkaster

UIA06000E1KG/IO-Link/US

Ausgänge	
Gesamtzahl Ausgänge	2
Elektrische Ausführung	PNP
Anzahl der digitalen Ausgänge	1
Ausgangsfunktion	Schließer / Öffner; (parametrierbar + 1x Stromausgang)
Max. Spannungsabfall Schaltausgang DC [V]	2,2
Dauerhafte Strombelastbarkeit des Schaltausgangs DC [mA]	100
Schaltfrequenz DC [Hz]	1
Anzahl der analogen Ausgänge	1
Analogausgang Strom [mA]	4...20
Max. Bürde [Ω]	500
Kurzschlusschutz	ja
Überlastfest	ja
Erfassungsbereich	
Schaltabstand [mm]	350...6000; (Target: 400 x 400 mm)
Blindzone [mm]	350
Öffnungswinkel zylindrisch [°]	15; (±2)
Max. Abweichung vom 90° Winkel Sensor / Objekt [°]	± 4
Genauigkeit / Abweichungen	
Temperaturkompensation	ja
Hysterese [%]	< 3
Schaltpunktdrift [%]	-5...5
Linearitätsfehler Analogausgang [%]	<3
Hinweise zur Genauigkeit / Abweichung	Die angegebenen Werte werden nach einer Aufwärmzeit von mindestens 20 Minuten erreicht
Wiederholgenauigkeit	1 %
Auflösung [mm]	3
Reaktionszeiten	
Ansprechzeit [ms]	< 600; (Analogausgang)
Software / Programmierung	
Parametriermöglichkeiten	Hysterese / Fenster; Zweiter Schaltpunkt; Einschalt- und Ausschaltverzögerung; Einschaltvorgänge; Teach-Funktion; Hell-/Dunkelschaltung



## Ultraschallreflexaster

UIA06000E1KG/IO-Link/US

Schnittstellen		
Kommunikationsschnittstelle	IO-Link	
Übertragungstyp	COM2 (38,4 kBaud)	
IO-Link Revision	1.1	
SDCI-Norm	IEC 61131-9	
Profile	Smart Sensor: Device Identification; Multi-channel, two setpoint switching sensor, type 0 Generic Profiled Sensor; Process Data Variable; Device Diagnosis; Teach Channel	
SIO-Mode	ja	
Benötigte Masterportklasse	A	
Min. Prozesszykluszeit [ms]	3,2	
IO-Link Prozessdaten (zyklisch)	Funktion	Bitlänge
	Prozesswert	16
	Gerätestatus	4
	Binäre Schaltinformationen	2
IO-Link Funktionen (azyklisch)	Anwendungsspezifische Markierung; Betriebsstundenzähler	
Unterstützte DeviceIDs	Betriebsart	IO-Link Device ID
	Default	1097 d / 00 04 49 h
Hinweis	Weitere Informationen entnehmen Sie der IODD-PDF-Datei unter "Downloads"	
Umgebungsbedingungen		
Umgebungstemperatur [°C]	-20...70	
Lagertemperatur [°C]	-30...80	
Schutzart	IP 67	
Zulassungen / Prüfungen		
EMV	EN 61000-4-2 ESD	4 kV CD / 8 kV AD
	EN 61000-4-3 HF gestrahlt	3 V/m
	EN 61000-4-4 Burst	2 kV
	EN 61000-4-6 HF leitungsgebunden	3 V
	EN 55011	Klasse A
Schwingfestigkeit	EN 60068-2-6 Fc	(10-55) Hz 1 mm Amplitude, Schwingdauer 5 min., 30 min. je Achse bei Resonanz oder 55 Hz
Schockfestigkeit	EN 60068-2-27 Ea	30 g 11 ms Halbsinus; je 3 Schocks in jede Richtung der 3 Koordinatenachsen
MTTF [Jahre]	102	
UL-Zulassung	Ta	-20...70 °C
	Spannungsversorgung	Class 2
	File Nummer UL	E174191
Mechanische Daten		
Gewicht [g]	256,1	
Gehäuse	Gewindebauform	
Abmessungen [mm]	M30 x 1,5 / L = 103,8	
Gewindebezeichnung	M30 x 1,5	
Werkstoffe	1.4404 (Edelstahl / 316L); PA; Epoxid-Glaskeramik	
Anzugsdrehmoment [Nm]	100	



## Ultraschallreflexkaster

UIA06000E1KG/IO-Link/US

### Anzeigen / Bedienelemente

Anzeige	Schaltzustand	2 x LED, gelb
	Echo	1 x LED, grün
Teach-Funktion	ja	

### Zubehör

Zubehör mitgeliefert	Befestigungsmuttern: 2, Edelstahl
----------------------	-----------------------------------

### Bemerkungen

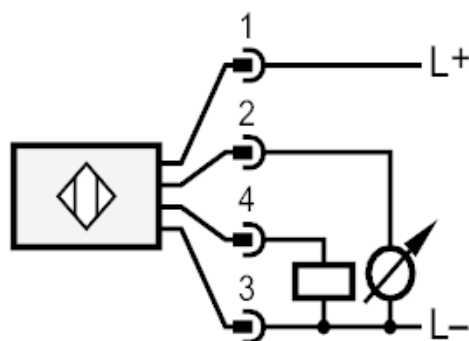
Bemerkungen	Betriebsspannung "supply class 2" gemäß cULus
Verpackungseinheit	1 Stück

### Elektrischer Anschluss

Steckverbindung: 1 x M12

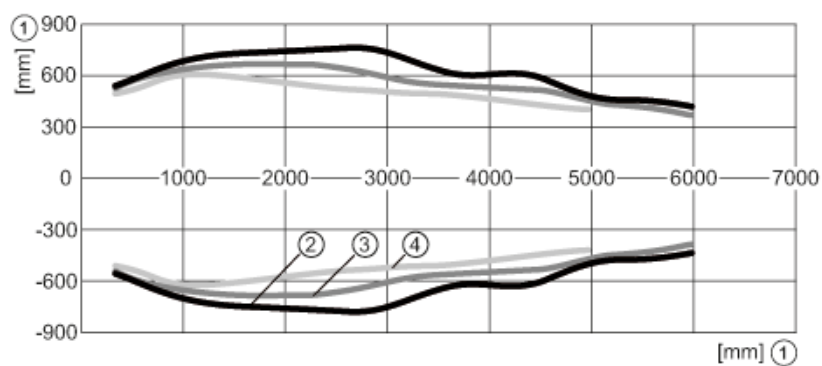


### Anschluss





### Diagramme und Kurven



- 1 Distanz
- 2 Standard-Schallkeule
- 3 Mittlere Schallkeule
- 4 Schmale Schallkeule