

## Dociski boczne

### Opis artykułu/ilustracje produktu



### Opis

#### Materiał:

Korpus – stal, szczęki – stal do nawęglania, tuleja centrująca z kołnierzem – stal do ulepszenia cieplnego.

#### Wersja:

Oksydowane.  
Szczęki utwardzone dyfuzyjnie.

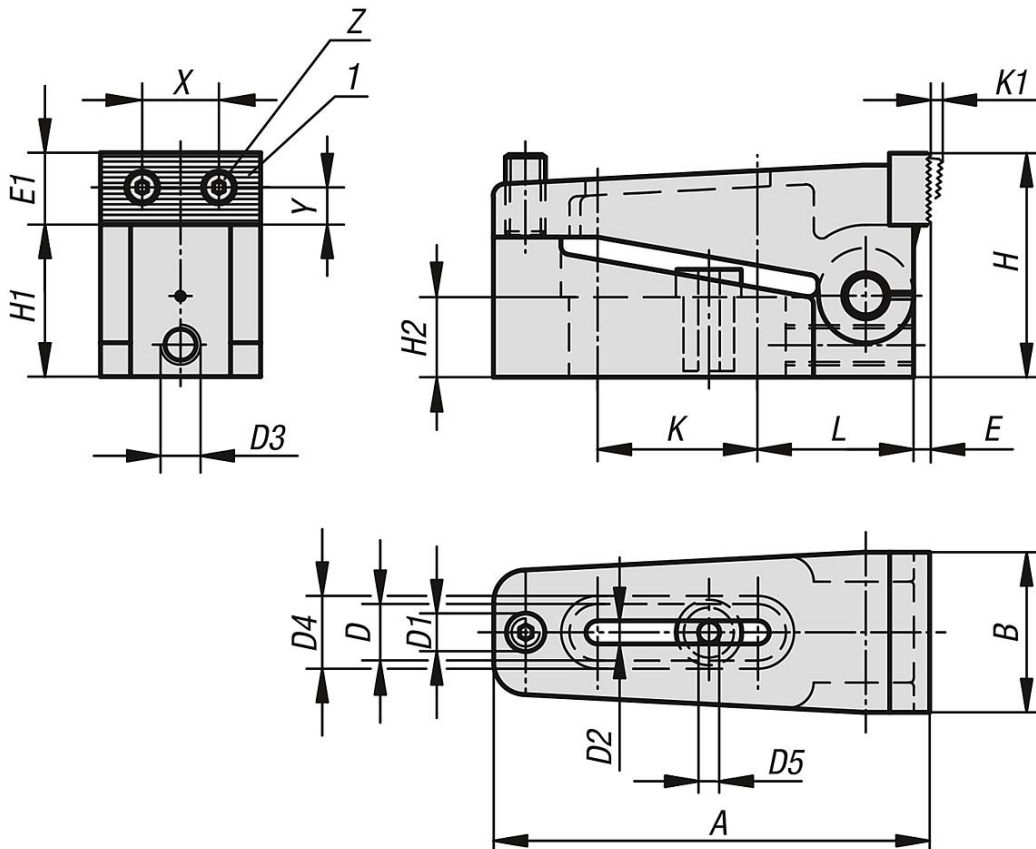
#### Wskazówka:

Szczęki są odwracane: z jednej strony gładka powierzchnia do obrabianych przedmiotów, z drugiej żłobkowana – dla powierzchni surowych. Jednocześnie z mocowaniem występuje efekt dociągnięcia w dół.

#### Wskazówka dotycząca planu:

1) Płytki wymienna

### Rysunki



### Przegląd artykułów

### Dociski boczne

## Dociski boczne

### Przegląd artykułów

Nr Zamówienia	A	B	D	D1	D2	D3	D4	D5	E	E1	H	H1	H2	K	K1	L	X	Y	Z	F=Siła mocująca N
<b>K0033.006</b>	73	25	12,2	M6	7	M6	16	6,5	2,5	11	35	24	12,4	25,5	2,5	27	12	4,5	M3	10000
<b>K0033.010</b>	110	39	18,2	M10	11	M10	24	10,5	4	18	56	38	20	40,5	4	39	20,5	8	M5	40000
<b>K0033.016</b>	170	58	26,2	M16	17	M10	35	17	7	27	85	60	30	60,5	7	61	32	13	M8	100000