

Nakrętki wysokie radełkowane (z kołnierzem) • DIN 466

24780.0120



Opis produktu

Materiał

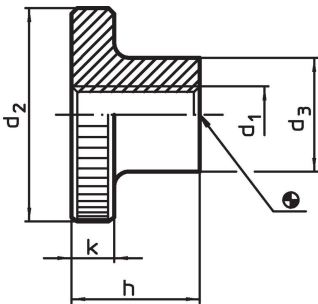
- Stal oksydowana, jakość 5

Więcej informacji


Uwagi

Skok i głębokość radełkowania mogą różnić się od DIN.

Rysunek

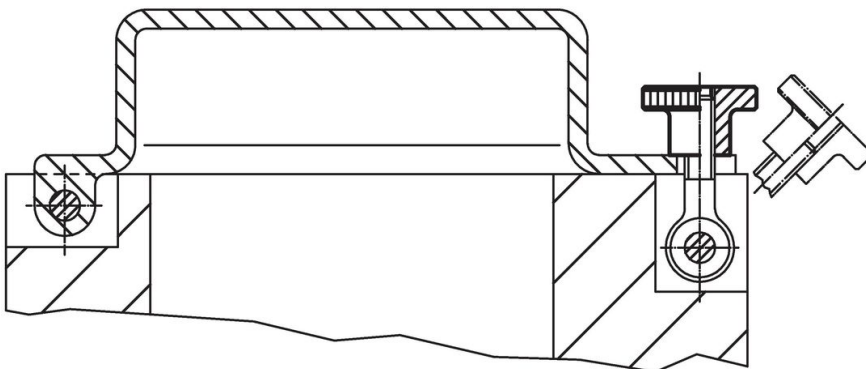


Informacje do zamówienia

d ₁	d ₂	Wymiary d ₃ [mm]	h	k	 [g]	Nr art. ¹⁾
M12	40	22	25	10	119	24780.0120

¹⁾ Wymiar nie jest ujęty w normie DIN.

Przykład aplikacji



Zgodność

Zgodny z RoHS

Zawiera ołów - zgodny z wyjątkami 6a /6b /6c

Zawiera substancje SVHC > 0,1% mas.

Zawiera ołów – lista SVHC [REACH] z dnia 14.06.2023

Zawiera substancje z Propozycja 65



Kontakt z ołowiem może powodować raka i bezpłodność
<https://www.P65Warnings.ca.gov/>

Wolny od minerałów konfliktu

Ten produkt nie zawiera żadnych substancji oznaczonych jako „minerały konfliktu”, takich jak tantal, cyna, złoto lub wolfram z Demokratycznej Republiki Konga lub krajów sąsiednich.