

Pomelli zigrinati con vite • Plastica

24830.0274



Descrizione prodotto

Materiale

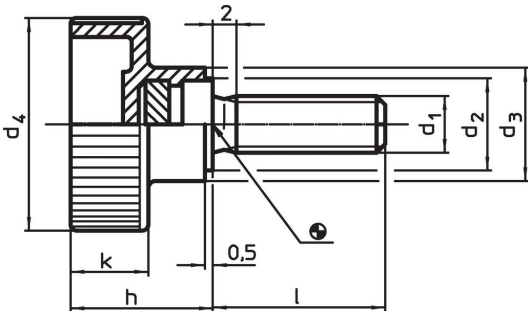
Impugnatura

- Plastica PA, nero

Vite

- Acciaio inox 1.4567

Disegno



Caratteristiche

Dimensioni							Temperatura		Peso	Codice
d ₁	l	d ₂	d ₃	d ₄	h	k	min.	max.	[g]	
[mm]							[°C]			
Acciaio inox										
M10	30	16	18	36	22,5	12,5	-30	80	33	24830.0274

Esempio di applicazione



Conformità

Conforme alla normativa RoHS

Conforme alla Direttiva 2011/65/UE e alla Direttiva 2015/863.

Non contiene sostanze SVHC

Nessuna sostanza SVHC con più dello 0,1% p/p contenuto - elenco SVHC [REACH] aggiornato al 14.06.2023.

Non contiene sostanze della Proposition 65

Nessuna sostanza contemplata nella Proposition 65
<https://www.P65Warnings.ca.gov/>

Privo di minerali di conflitto

Questo prodotto non contiene sostanze designate come "minerali da conflitto" come tantalio, stagno, oro o tungsteno della Repubblica Democratica del Congo o dei paesi limitrofi.