

**AXOR Urquiola**  
**Einhebel-Brausemischer Unterputz**  
Oberfläche: **Brushed Bronze** Artikelnummer: **11625140**



## Merkmale

- 1 Verbraucher
- maximale Durchflussmenge bei 3 bar: 29 l/min
- Keramikmischsystem
- Temperaturbegrenzung einstellbar
- mit Schalldämpfer
- für Durchlauferhitzer geeignet
- Geräuschgruppe: I
- Durchflussklasse: B
- min. Betriebsdruck: 1 bar
- max. Betriebsdruck: 10 bar
- Anschlussart: Grundkörper
- DVGW NW-6506CQ0125
- PA-IX 9710/IB

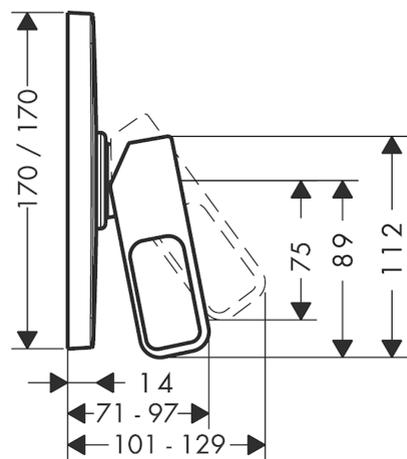
## Zertifikate / Nachhaltigkeit



## Produktabbildung



## Maßzeichnung



**AXOR Urquiola**  
**Einhebel-Brausemischer Unterputz**  
Oberfläche: **Brushed Bronze**    Artikelnummer: **11625140**



## Durchflussdiagramm

