

KVG Zündgeräte

SI 54 380-415V 50/60Hz

Digitale Zündgeräte für maximale Zuverlässigkeit
Die HID-Zündgeräte zum Betrieb von konventioneller Beleuchtung mit einem magnetischen Vorschaltgerät überzeugen mit ihrer einfachen Installation und der hohen Zuverlässigkeit.

Starter für Beleuchtung - KVG Zündgeräte - Lampentyp:
HPI - Lampenanzahl: 1

Technische Daten

Bestelldaten

Gesamt-Produktcode (EOC) 871150091548130
EAN/UPC - Produkt Bestellcode 8711500915481

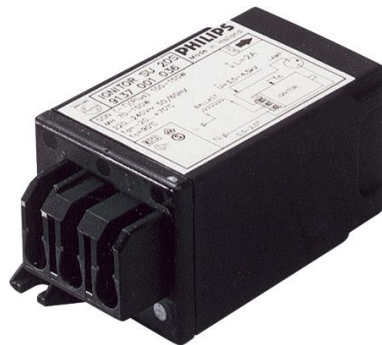
Produktdaten

Nettogewicht (Einzelteil) 83 g
Anzahl pro Verpackung NO / 1

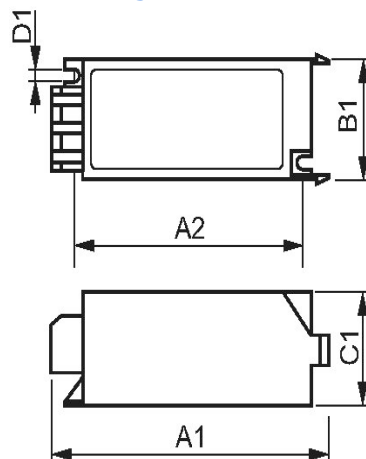
Elektrische Kenndaten

Netzspannung 380/ 415 V
Netzfrequenz 50-60 Hz

Produktfoto



Abmessungsskizze



DimA1	114 mm
DimA2	95 mm
DimB1	41 mm
DimC1	38 mm
DimD1	4 mm