

Sterngriffe ähnlich DIN 6336, ohne Buchse mit Passbohrung, Form G

Artikelbeschreibung/Produktabbildungen



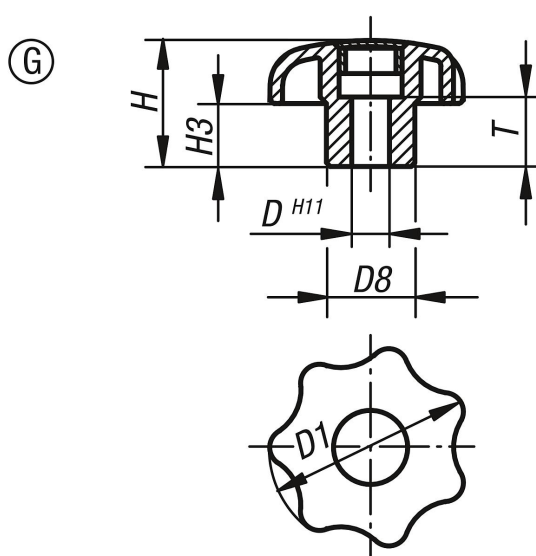
Beschreibung

Werkstoff:
Thermoplast schwarz.

Auf Anfrage:
Weitere Farben bzw. Beschriftungen wie Firmenlogos oder Symbole.



Zeichnungen



Artikelübersicht

Bestellnummer	Form	Farbe Deckel	D	D1	D8	H	H3	T
K0155.305	G	schwarz	5	25	12	16	8	10
K0155.3055	G	lichtgrau RAL 7035	5	25	12	16	8	10
K0155.3056	G	verkehrsrot RAL 3020	5	25	12	16	8	10
K0155.3057	G	rapsgelb RAL 1021	5	25	12	16	8	10
K0155.306	G	schwarz	6	32	14	20	10	10
K0155.3065	G	lichtgrau RAL 7035	6	32	14	20	10	10
K0155.3066	G	verkehrsrot RAL 3020	6	32	14	20	10	10
K0155.3067	G	rapsgelb RAL 1021	6	32	14	20	10	10
K0155.308	G	schwarz	8	40	18	25	13	14
K0155.3085	G	lichtgrau RAL 7035	8	40	18	25	13	14
K0155.3086	G	verkehrsrot RAL 3020	8	40	18	25	13	14
K0155.3087	G	rapsgelb RAL 1021	8	40	18	25	13	14
K0155.310	G	schwarz	10	50	22	32	17	14
K0155.3105	G	lichtgrau RAL 7035	10	50	22	32	17	14
K0155.3106	G	verkehrsrot RAL 3020	10	50	22	32	17	14
K0155.3107	G	rapsgelb RAL 1021	10	50	22	32	17	14
K0155.312	G	schwarz	12	63	26	40	21	18
K0155.3125	G	lichtgrau RAL 7035	12	63	26	40	21	18
K0155.3126	G	verkehrsrot RAL 3020	12	63	26	40	21	18
K0155.3127	G	rapsgelb RAL 1021	12	63	26	40	21	18

