

REMA Haspelfahrwerk 117



Geeignet für verschiedene Profile; für flachem und geneigtem Flansch

Merkmale

- Einstellbare Flanschbreite durch Einstellringe.
- Stahlräder-Ausführung.
- Radbruchstützen für erhöhte Sicherheit.
- Galvanisch verzinkte Handkette 5 x 23,7 mm.
- Geeignet für mehrere Profile.
- 2-achsig.

Standard lieferung:

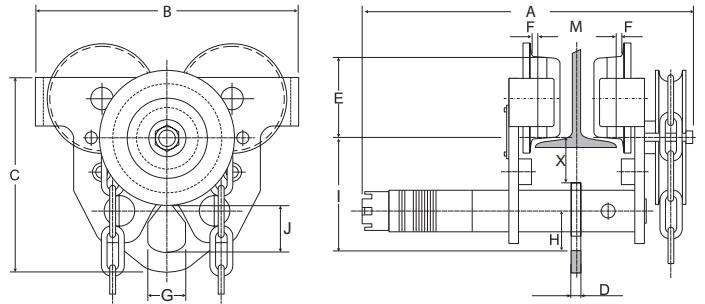
- 3m Bedienungshöhe.

Optionen

- Längere Handkette.

Norm:

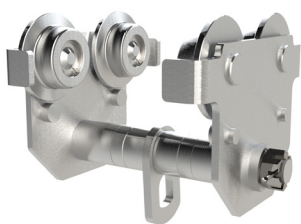
- EN12100-1/2, EN13157, EN818-7



Typ	Tragfähigkeit (kg)	Flanschbreite (mm)	Minimaler Radius (mm)	Gewicht (kg)	Artikel-Nr.
117-10.0	10.000	124-305	2000	94	0922011
117-20.0	20.000	136-305	3500	174	0922013
117-30.0	30.000	175-305	6000	333	0922015

Typ	A (mm)	B (mm)	C (mm)	D (mm)	E (mm)	F (mm)	G (mm)	H (mm)	I (mm)	J (mm)	X (mm)
117-10.0	525	442	396	30	136	2-3.5	92	120	190	137	45
117-20.0	600	555	498	30	175	2-3.5	92	120	233	137	58
117-30.0	640	760	620	40	175	2-3.5	106	130	283	155	68

REMA Rolfahrwerk 118 aus NIRO-Stahl

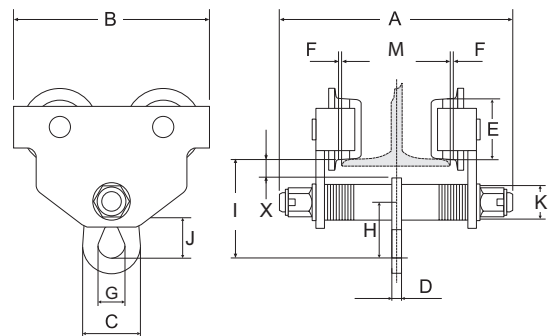


Merkmale

- Einstellbare Flanschbreite durch Einstellringe.
- NIRO Stahlräder-Ausführung.
- Radbruchstützen für erhöhte Sicherheit.
- Geeignet für mehrere Profile.
- Ausführung NIRO Stahl AISI-304

Norm:

- EN12100-1/2, EN13157



Typ	Tragfähigkeit (kg)	Flanschbreite (mm)	Minimaler Radius (mm)	Gewicht (kg)	Artikel-Nr.
118-500	500	50-152	900	9.5	0922101
118-1000	1000	64-203	1000	13.0	0922103

Typ	A (mm)	B (mm)	C (mm)	D (mm)	E (mm)	F (mm)	G (mm)	H (mm)	I (mm)	J (mm)	X (mm)	K (mm)
118-500	244	200	50	8	55	1.5-3.5	24	52.5	111	32	34	30
118-1000	310	246	62	10	68	1.5-3.5	30	67	138	40	39.5	40