

CH horizontale hijsklemmen



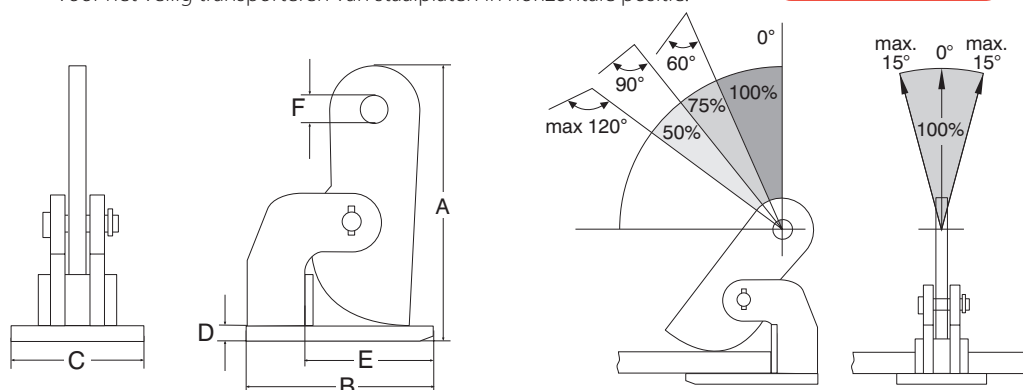
Kenmerken

- WLL en afmeting van de bekopening zijn duidelijk op de klem aangegeven.
- Geschikt voor het hijsen en horizontaal transporteren van stalen platen die niet doorbuigen.
- Deze klemmen kunnen ook loodrecht onder een traverse toegepast worden.
- Altijd per paar gebruiken.
- Laag gewicht en compact design.
- Veiligheidsfactor van minimaal 5 x WLL.
- Elke klem is 2 x WLL proefbelast.

Toepassing

- Voor het hijsen van stalen platen tot hardheid 37 RC (345 HB).
- Voor het veilig transporteren van staalplaten in horizontale positie.

Veilige werklust bij gebruik onder verschillende hoeken



Type	Veilige werklust (kg)	Bek-opening (mm)	A (mm)	B (mm)	C (mm)	D (mm)	E (mm)	F (mm)	Gewicht (kg)	Artikelnummer
CH-1.0	1000/2	0- 35	188	140	65	10	100	25	5,2/2	3365001
CH-2.0	2000/2	0- 60	290	180	90	15	115	31	15/2	3365002
CH-4.0	4000/2	0- 60	306	220	105	25	145	31	26/2	3365004
CH-6.0	6000/2	0- 60	306	220	110	25	145	31	26/2	3365006
CH-8.0	8000/2	0- 60	335	225	120	35	135	31	36/2	3365008
CH-10.0	10000/2	0- 60	335	225	120	35	135	31	40/2	3365010
CH-2.0/L	2000/2	0-100	380	180	90	15	120	31	18/2	3365102
CH-4.0/L	4000/2	0-100	415	220	105	25	145	31	30/2	3365104
CH-6.0/L	6000/2	0-100	415	220	120	25	145	31	32/2	3365106
CH-8.0/L	8000/2	0-100	430	225	120	35	135	31	44/2	3365108
CH-10.0/L	10000/2	0-100	430	225	120	35	135	31	46/2	3365110

