

PRC 20/5-C3-FT25-MS2,5 - Gerätesteckverbinder Vorderwand



1308658

<https://www.phoenixcontact.com/de/produkte/1308658>

Bitte beachten Sie, dass die in diesem PDF-Dokument angezeigten Daten aus unserem Online-Katalog generiert wurden. Bitte finden Sie die vollständigen Daten in der Benutzer-Dokumentation. Es gelten unsere Allgemeinen Nutzungsbedingungen für Downloads.



Gerätesteckverbinder Vorderwand, Artikelfamilie: PRC 20, Farbe: schwarz, Polzahl: 5, Aderquerschnitt min.: 0,5 mm², Aderquerschnitt max.: 2,5 mm², Bemessungsspannung: 400 V, Bemessungsstrom: 20 A, Anschlussart: Schraubanschluss, Kontaktart: Stift, Einstellmöglichkeit für die Entriegelung: 1. mit einem Werkzeug oder 2. von Hand, Anwendungsbereich: HYBRID

Ihre Vorteile

- Mehr Platz an der Gerätefront dank Übertragung von Strömen bis 20 A auf kleinem Raum
- Duo-Unlock-Verriegelungstechnologie für mehr Flexibilität bei Installation und Wartung
- Sicherer Einsatz bei extremen Umgebungsbedingungen durch hohe Schutzarten und Schlagfestigkeit
- Einfache Handhabung durch bewährte Crimp- oder Schraubanschlusstechnik
- Mechanische und Farbkodierung für eine schnelle und fehlerfreie Inbetriebnahme

Kaufmännische Daten

Artikelnummer	1308658
Verpackungseinheit	1 Stück
Mindestbestellmenge	1 Stück
Verkaufsschlüssel	D1 - Steckverbinder
Produktschlüssel	ABLHAD
GTIN	4063151557799
Gewicht pro Stück (inklusive Verpackung)	48,3 g
Gewicht pro Stück (exklusive Verpackung)	46,3 g
Zolltarifnummer	85366990
Ursprungsland	PL

PRC 20/5-C3-FT25-MS2,5 - Gerätesteckverbinder Vorderwand



1308658

<https://www.phoenixcontact.com/de/produkte/1308658>

Technische Daten

Hinweise

Bestellhinweis:	Einstellmöglichkeit für die Entriegelung: 1. mit einem Werkzeug oder 2. von Hand
Hinweis zur Anwendung	Montagehinweise bitte der Packungsbeilage entnehmen

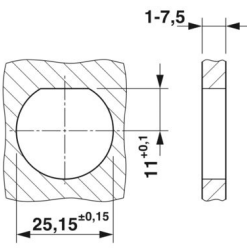
Artikeleigenschaften

Produkttyp	Wanddurchführung
Produktfamilie	PRC 20
Anwendungsbereich	HYBRID
Polzahl	5
Steckgesicht	4+PE
Kodierung	5-C3

Isolationseigenschaften

Schutzklasse	II
--------------	----

Maße

Maßzeichnung	
Breite	34 mm
Höhe	38,4 mm
Länge	53,7 mm

Elektrische Eigenschaften

Nennspannung ATD	400 V (III/2,00) gemäß IEC 61984
	400 V AC (III/2,00) gemäß IEC 61535
	600 V AC / DC (III/2,00) gemäß UL 2238 / UL 2237
	500 V DC (III/2,00) gemäß IEC 61535
Bemessungsstrom	20 A (bei 2,5 mm ² Leiterquerschnitt gemäß IEC 61535)

Materialangaben

Farbe	schwarz
Material	PPE
	PPE
	CuZn

PRC 20/5-C3-FT25-MS2,5 - Gerätesteckverbinder Vorderwand



1308658

<https://www.phoenixcontact.com/de/produkte/1308658>

Kabel / Leitung

Einzelader, Querschnitt	0,5 mm ² 2,5 mm ²
Abisolierlänge der Einzelader	10 mm (PE-Leiter 8 mm voreilend auslegen)
Halogenfreiheit	ja

Umwelt- und Lebensdauerbedingungen

Umgebungsbedingungen

Schutzart	IP66
	IP68 (2 m / 2 h)
	IP69

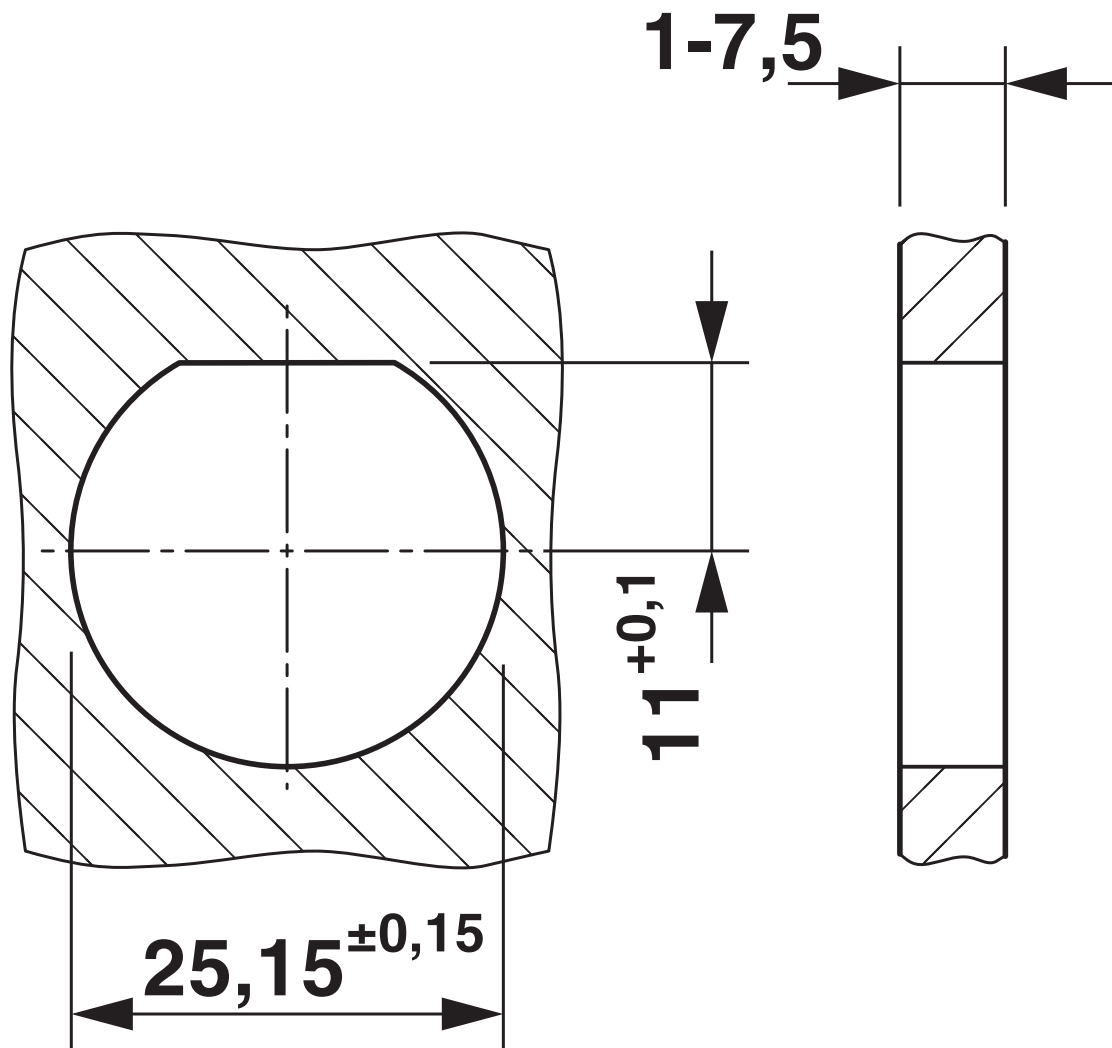
PRC 20/5-C3-FT25-MS2,5 - Gerätesteckverbinder Vorderwand

1308658

<https://www.phoenixcontact.com/de/produkte/1308658>

Zeichnungen

Maßzeichnung



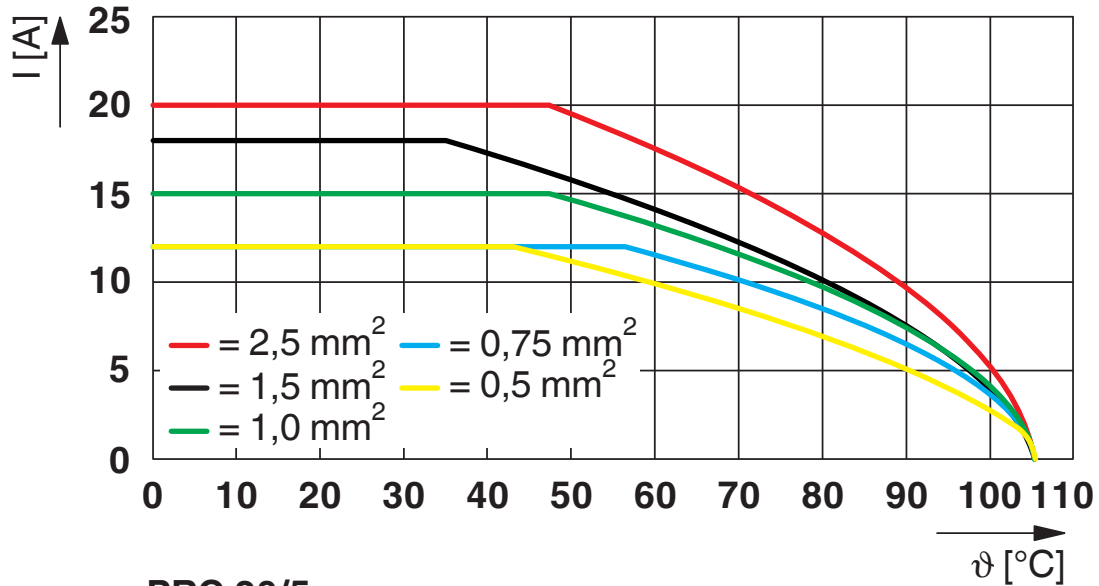
PRC 20/5-C3-FT25-MS2,5 - Gerätesteckverbinder Vorderwand



1308658

<https://www.phoenixcontact.com/de/produkte/1308658>

Diagramm



PRC 20/5...
IEC 60512-5-2 / 4 conductors

Derating

PRC 20/5-C3-FT25-MS2,5 - Gerätesteckverbinder Vorderwand




1308658

<https://www.phoenixcontact.com/de/produkte/1308658>

Zulassungen

📄 Zum Herunterladen von Zertifikaten besuchen Sie die Produktdetailseite: <https://www.phoenixcontact.com/de/produkte/1308658>

 UL Listed Zulassungs-ID: E221474-20240312				
	Nennspannung U_N	Nennstrom I_N	Querschnitt AWG	Querschnitt mm^2
	600 V	20 A	-	20 - 14

 cUL Listed Zulassungs-ID: E221474-20240312				
	Nennspannung U_N	Nennstrom I_N	Querschnitt AWG	Querschnitt mm^2
	600 V	20 A	20 - 14	-

cULus Listed				
---------------------	--	--	--	--

PRC 20/5-C3-FT25-MS2,5 - Gerätesteckverbinder Vorderwand



1308658

<https://www.phoenixcontact.com/de/produkte/1308658>

Klassifikationen

ECLASS

ECLASS-11.0	27440102
ECLASS-12.0	27440116
ECLASS-13.0	27440116

ETIM

ETIM 9.0	EC002635
----------	----------

PRC 20/5-C3-FT25-MS2,5 - Gerätesteckverbinder Vorderwand



1308658

<https://www.phoenixcontact.com/de/produkte/1308658>

Environmental product compliance

EU RoHS

Erfüllt die Anforderungen nach RoHS-Richtlinie	Ja, Keine Ausnahmeregelungen
--	------------------------------

China RoHS

Environment friendly use period (EFUP)	EFUP-E
	Keine Gefahrstoffe über den Grenzwerten

EU REACH SVHC

Hinweis auf REACH-Kandidatenstoff (CAS-Nr.)	Kein Stoff mit einem Massenanteil von mehr als 0,1 %
---	--

Phoenix Contact 2024 © - Alle Rechte vorbehalten

<https://www.phoenixcontact.com>

PHOENIX CONTACT Deutschland GmbH

Flachsmarktstraße 8

D-32825 Blomberg

+49 52 35/3-1 20 00

info@phoenixcontact.de