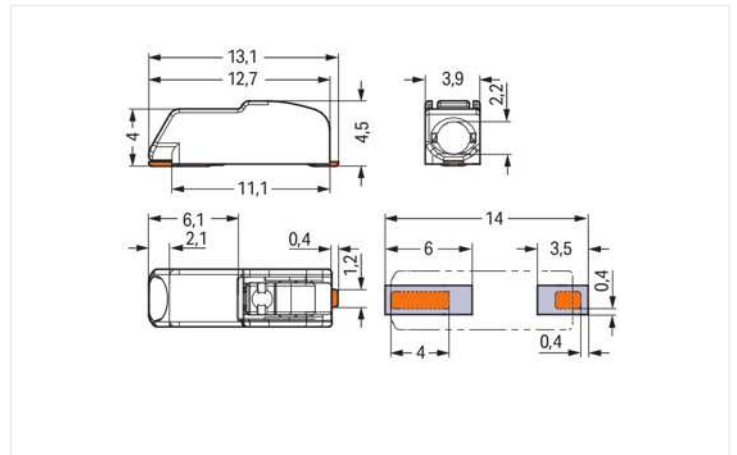
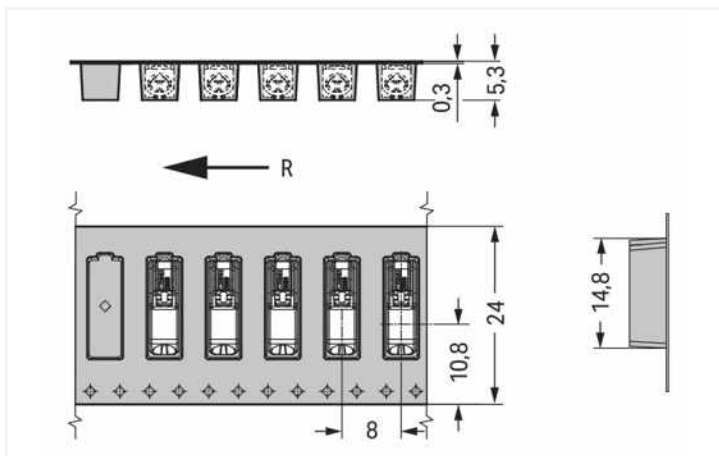




Farbe: weiß

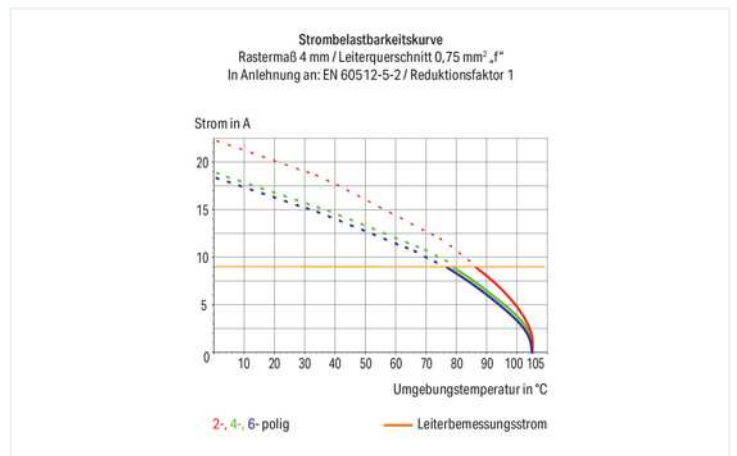


Abmessungen in mm



Abmessungen in mm

R = Zuführungsrichtung



- SMD-Leiterplattenklemmen mit Push-in CAGE CLAMP®-Anschlusstechnik und Drückern
- Direktes Stecken von eindrätigen Leitern und feindrätigen Leitern mit Aderendhülsen
- Komfortable Drückerbetätigung für das Anschließen von feindrätigen Leitern und das Lösen von Leitern
- Bauhöhe von nur 4,5 mm
- Automatenerechte „Tape-and-Reel“-Verpackung

## Hinweise

### Hinweis

### Einsatzhinweise:

Geeignet für bleifreie Reflow-Lötprofile in Anlehnung an DIN EN 61760-1 bzw. DIN EN 60068-2-58 bis zu einer Peak-Temperatur von max. 260 °C. Aufgrund von unterschiedlichen anwendungsspezifischen Einflussgrößen (Bauteilanordnung und -ausrichtung, Lötanlage, Lötpaste) wird empfohlen, mittels Testläufen ein geeignetes Profil unter Fertigungsbedingungen zu ermitteln.

Abhängig von den im Reflow-Prozess verwendeten Löttemperaturen und -zeiten können sich Farbabweichungen ergeben, die aber keinen Einfluss auf die Funktion haben.

### Empfehlung

### Empfehlung SMD-Schablone:

Materialstärke: 150 µm; Layout identisch zum Layout der Löt pads.

## Elektrische Daten

### Bemessungsdaten gemäß IEC/EN

Bemessungsdaten gemäß	IEC/EN 60664-1
Bemessungsspannung (III / 3)	63 V
Bemessungsstoßspannung (III / 3)	2,5 kV
Bemessungsspannung (III / 2)	160 V
Bemessungsstoßspannung (III / 2)	2,5 kV
Bemessungsspannung (II / 2)	320 V
Bemessungsstoßspannung (II / 2)	2,5 kV
Bemessungsstrom	9 A
Legende Bemessungsdaten	(III / 2) $\triangle$ Überspannungskategorie III / Verschmutzungsgrad 2

### Bemessungsdaten gemäß UL 1977

Bemessungsspannung UL 1977	600 V
Bemessungsstrom UL 1977	9 A

## Anschlussdaten

Klemmstellen	1
Gesamte Anzahl der Potentiale	1
Anzahl Anschlusstypen	1
Anzahl der Ebenen	1

### Anschluss 1

Anschlusstechnik	Push-in CAGE CLAMP®
Betätigungsart	Drücker
Eindrähtiger Leiter	0,2 ... 0,75 mm <sup>2</sup> / 24 ... 18 AWG
Feindrähtiger Leiter	0,2 ... 0,75 mm <sup>2</sup> / 24 ... 18 AWG
Feindrähtiger Leiter; mit Aderendhülse mit Kunststoffkragen	0,25 ... 0,34 mm <sup>2</sup>
Feindrähtiger Leiter; mit Aderendhülse ohne Kunststoffkragen	0,25 ... 0,34 mm <sup>2</sup>
Abisolierlänge	7 ... 9 mm / 0.28 ... 0.35 inch
Leiteranschlussrichtung zur Leiterplatte	0°
Polzahl	1

## Geometrische Daten

Rastermaß	4 mm / 0.157 inch
Breite	3,9 mm / 0.154 inch
Höhe	4,5 mm / 0.177 inch
Tiefe	13,1 mm / 0.516 inch
Spulendurchmesser der Gurtverpackung	330 mm
Gurtbreite	24 mm

## Steckverbindung

Stecken ohne Teilungsverlust	Ja
------------------------------	----

## Leiterplattenkontaktierung

Leiterplattenkontaktierung	SMD
Lötstifanordnung	über die gesamte Klemmenleiste in Reihe
Anzahl der Lötstifte pro Potential	2

### Werkstoffdaten

Hinweis Werkstoffdaten	<a href="#">Informationen zu Materialangaben finden sie hier</a>
Farbe	weiß
Isolierstoffgruppe	I
Isolierwerkstoff Hauptgehäuse	Polyphthalamid (PPA GF)
Brennbarkeitsklasse gemäß UL 94	V0
Klemmfederwerkstoff	Kupferlegierung
Kontaktwerkstoff	Kupferlegierung
Kontaktoberfläche	Zinn
Brandlast	0,009 MJ
Gewicht	0,5 g

### Umgebungsbedingungen

Grenztemperaturbereich	-60 ... +105 °C
------------------------	-----------------

### Kaufmännische Daten

Produktgruppe	33 (SMT Klemmen)
eCl@ss 10.0	27-14-11-06
eCl@ss 9.0	27-14-11-06
ETIM 8.0	EC001284
ETIM 7.0	EC001284
VPE (UVPE)	13500 (1500) St.
Verpackungsart	Karton
Ursprungsland	CH
GTIN	4055143888172
Zolltarifnummer	85369010000

### Zulassungen / Zertifikate

#### Allgemeine Zulassungen



Zulassung	Norm	Zertifikatsname
CCA DEKRA Certification B.V.	EN 60947	NTR NL-7724
CCA DEKRA Certification B.V.	EN 60998	NTR NL 7725/M1
CCA DEKRA Certification B.V.	EN 60838	NTR NL 2168246
CCA DEKRA Certification B.V.	EN 60947-7-4	NTR NL 7843
cURus Underwriters Laboratories Inc.	UL 1977	E45171
KEMA/KEUR DEKRA Certification B.V.	EN 60838	2168246.01
KEMA/KEUR DEKRA Certification B.V.	EN 60947	71-108183
KEMA/KEUR DEKRA Certification B.V.	EN 60998	71-109040
KEMA/KEUR DEKRA Certification B.V.	EN 60947-7-4	71-114208

## Downloads

### Environmental Product Compliance

#### Compliance Search

Environmental Product Compliance  
2060-451/998-404



## Dokumentation

### Weitere Informationen

Technischer Anhang

03.04.2019

pdf

3549,50 KB



## CAD/CAE-Daten

### CAD Daten

2D/3D Modelle  
2060-451/998-404



### CAE Daten

ZUKEN Portal  
2060-451/998-404



## 1 Passende Produkte

### 1.1 Optionales Zubehör

#### 1.1.1 Aderendhülse

##### 1.1.1.1 Aderendhülse



**Art-Nr.: 216-301**

Aderendhülse; Hülse für 0,25 mm<sup>2</sup> / AWG 24; mit Kunststoffkragen; galvanisch verzinkt; gelb



**Art-Nr.: 216-131**

Aderendhülse; Hülse für 0,25 mm<sup>2</sup> / AWG 24; ohne Kunststoffkragen; galvanisch verzinkt; silberfarben



**Art-Nr.: 216-302**

Aderendhülse; Hülse für 0,34 mm<sup>2</sup> / AWG 22; mit Kunststoffkragen; galvanisch verzinkt; helltürkis



**Art-Nr.: 216-132**

Aderendhülse; Hülse für 0,34 mm<sup>2</sup> / AWG 24; ohne Kunststoffkragen; galvanisch verzinkt

### 1.1.2 Verbindungselement

#### 1.1.2.1 Verbindungselement



**Art-Nr.: 2060-951/028-000**

Verbindungselement; Rastermaß 4 mm; 1-polig; Länge 28 mm; weiß

### 1.1.3 Werkzeug

### 1.1.3.1 Betätigungswerkzeug



**Art-Nr.: 2060-189**

Betätigungswerkzeug; aus Isolierwerkstoff; für Serie 2060; weiß

**Art-Nr.: 206-860**

Betätigungswerkzeug; für Serie 2060; mehrfarbig

## Handhabungshinweise

### Leiter anschließen



### Leiter anschließen



Klemmen pulverlustfrei nebeneinander positionierbar.