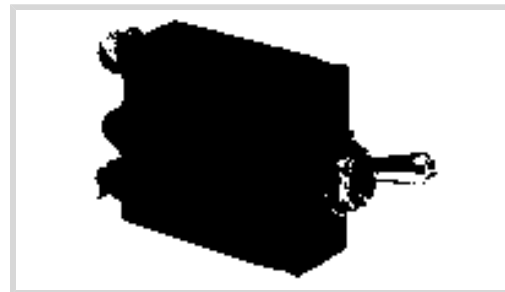


Relais, Schütze und Schalter > Leistungsschalter



Typ des Leistungsschalters: **Thermo**

Stromkreisfunktion: **Serie mit Auslöser**

Beleuchtet: **Nein**

Gelenkhebelfarbe: **Silber mit Ampere-Beschriftung**

AC-Betriebsspannung: **240 VAC**

Eigenschaften

Produktmerkmale

Ausführung des Leistungsschalters	Kipphebel
Beleuchtungsart	Kein Licht
Produkttyp	Überstromschutzschalter
Aktuatortyp	Kipphebel, Push-Pull
Typ des Leistungsschalters	Thermo
Beleuchtet	Nein
Gelenkhebelfarbe	Silber mit Ampere-Beschriftung

Konfigurationsmerkmale

	.47 (Durchmesser) in
Erdungsschalter	Ohne
Stromkreisfunktion	Serie mit Auslöser

Elektrische Kennwerte

AC-Betriebsspannung	240 VAC
DC-Betriebsspannung	50 VDC
Leistungsschalter – Nennstrom	25 A
Abschaltleistung	1000A @ 50VDC or 120VAC

Kontaktmerkmale

Polkonfiguration	1
------------------	---

Ansprechzeit bei 200 %

6 – 22 seconds

Klemmenmerkmale

Leistungsschalter – Abschlusstyp

8-32-Schrauben 90° zueinander

Montage und Anschlusstechnik

Verpackung der Montagekomponenten

An Hülse montiert

Montagedurchführung

15/32-32-Gewindehülse mit .32" Länge in Doppel-D-Form, silberfarben

Montageoptionen

Zwei Sechskantmutter/Federring

Leistungsschalter – Befestigungstyp

Leiterplatten-Befestigung

Produkt-Compliance

[Bitte besuchen Sie die Produktseite auf TE.com um Informationen über Produktkonformität zu erhalten.>](#)

EU RoHS Richtlinie 2011/65/EU

Konform mit Ausnahmen

EU ELV Richtlinie 2000/53/EG

Nicht konform

China RoHS 2 Richtlinie MIIT Order No 32, 2016

Eingeschränkte Materialien über dem Grenzwert

EU REACH Verordnung (EG) No. 1907/2006

Aktuelle ECHA Kandidatenliste: JAN 2023 (233)
 Kandidatenliste deklariert bezüglich: JUNI 2022 (224)
 SVHC > Schwellenwert:
 Cadmium oxide (10% in Component part)
 Pb (3.7% in Component part)

Sicherheitshinweise:
 Verwenden Sie nach Bedarf persönliche Schutzausrüstung. Bei Gebrauch nicht essen, trinken oder rauchen. Nach Gebrauch ... gründlich waschen. RecycleIn Sie den Artikel nach Möglichkeit und entsorgen Sie ihn, indem Sie alle geltenden behördlichen Vorschriften befolgen, die für Ihren geografischen Standort relevant sind.

Halogengehalt

Niedriger Halogengehalt – Br, Cl, F, I < 900 ppm im homogenen Material. Außerdem BFR/CFR/PVC-frei.

Lötbarkeit

Für Lötbarkeit nicht zutreffend

Produktkonformitäts-Disclaimer

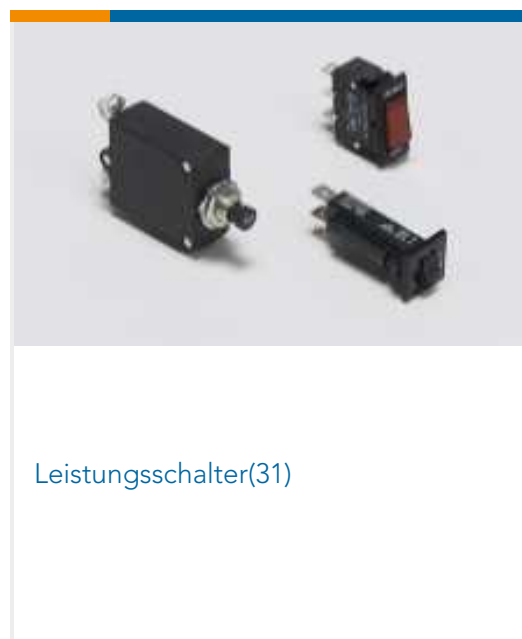
Diese Informationen beruhen auf angemessenen Erkundigungen bei unseren Lieferanten und entsprechen unserem derzeitigen Wissensstand auf Grundlage der Angaben der Lieferanten. Diese Informationen können Änderungen erfahren. Die von TE als EU RoHS-konform ermittelten Teile weisen einen maximalen Gewichtsanteil von 0,1 % Blei, Chrom VI, Quecksilber, PBB, PBDE, DBP, BBP, DEHP und DIBP sowie 0,01 % Kadmium im homogenen Werkstoff auf oder sind gemäß der Anhänge zur Richtlinie 2011/65/EU (RoHS2) von diesen Grenzwerten ausgenommen. Elektrische und elektronische Endprodukte erhalten gemäß der Richtlinie 2011/65/EU eine CE-Kennzeichnung. Die Komponenten sind möglicherweise nicht CE-gekennzeichnet. Zusätzliche weisen die von TE als EU ELV-konform ermittelten Teile einen maximalen Gewichtsanteil von 0,1 % Blei, Chrom VI und Quecksilber sowie 0,01 % Kadmium im homogenen Werkstoff auf oder sind gemäß der Anhänge zur Richtlinie 2000/53/EG (ELV) von diesen Grenzwerten ausgenommen. Hinsichtlich der REACH Verordnung beruhen die Angaben von TE bezüglich der besonders besorgniserregenden Substanzen

(Substances of Very High Concern, SvHC) auf den ‚Leitlinien zu den Anforderungen für Stoffe in Erzeugnissen‘, wie sie auf der Webseite der Europäischen Chemikalienagentur (ECHA) unter folgender URL publiziert sind: <https://echa.europa.eu/guidance-documents/guidance-on-reach>

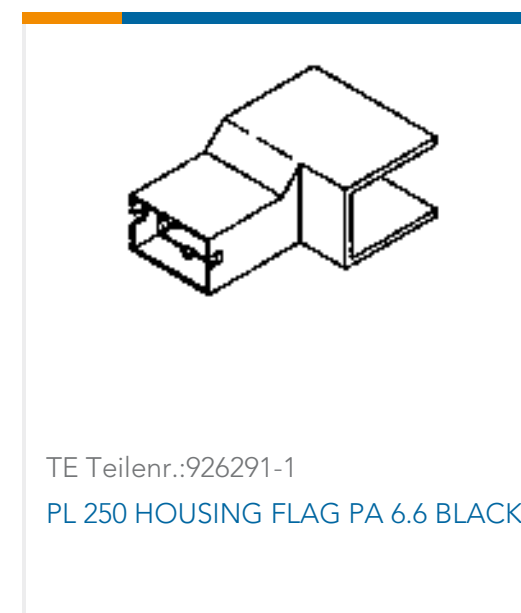
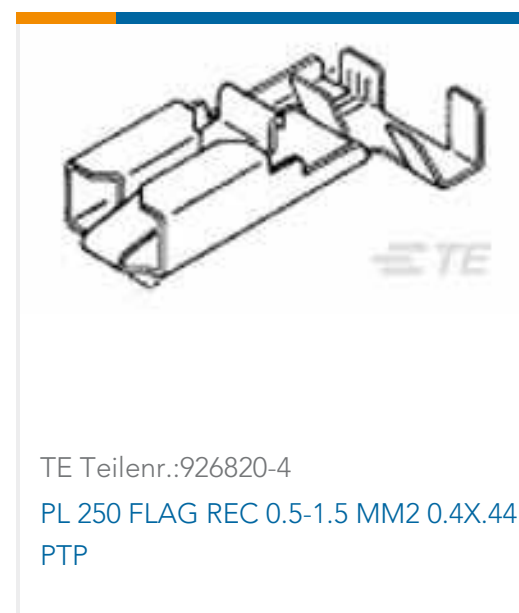
Kompatible Teile



Auch serienmäßig | Potter & Brumfield W23-31



Kunden kauften auch diese Produkte





Dokumente

CAD-Dateien

[3D PDF](#)

3D

Kundenmodell

[ENG_CVM_CVM_3-1393247-6_C_c-3-1393247-6-c.2d_dxf.zip](#)

Englisch

Kundenmodell

[ENG_CVM_CVM_3-1393247-6_C_c-3-1393247-6-c.3d_igs.zip](#)

Englisch

Kundenmodell

[ENG_CVM_CVM_3-1393247-6_C_c-3-1393247-6-c.3d_stp.zip](#)

Englisch

Indem Sie die CAD-Datei herunterladen stimmen Sie den [allgemeinen Verkaufsbedingungen](#) zu.

Datenblätter/ Katalogseiten

[W23/31 Toggle or Push/Pull Actuator Thermal Circuit Breaker](#)

Englisch

[W23/W31 Series Datasheet](#)

Englisch