

Stecker - PP-H 2,5/1-L BU



3210075

<https://www.phoenixcontact.com/de/produkte/3210075>

Bitte beachten Sie, dass die in diesem PDF-Dokument angezeigten Daten aus unserem Online-Katalog generiert wurden. Bitte finden Sie die vollständigen Daten in der Benutzer-Dokumentation. Es gelten unsere Allgemeinen Nutzungsbedingungen für Downloads.



Stecker, Nennspannung: 500 V, Nennstrom: 24 A, Anschlussart: Push-in-Anschluss, 1. Etage, Bemessungsquerschnitt: 2,5 mm², Querschnitt: 0,14 mm² - 4 mm², Farbe: blau

Produktbeschreibung

Steckerelement links, Gehäuse links ohne Rastzapfen, rechts geöffnet ohne Deckel

Ihre Vorteile

- Großflächige Beschriftungsmöglichkeit
- Mit den selbstkonfektionierbaren Push-in Technology COMBI-Steckern ist für jede Aufgabenstellung eine Lösung vorhanden, die vom Anwender selbst realisiert werden kann
- Geprüft für Bahnanwendungen

Kaufmännische Daten

Artikelnummer	3210075
Verpackungseinheit	50 Stück
Mindestbestellmenge	50 Stück
Verkaufsschlüssel	A1 - Reihenklemmen
Produktschlüssel	BE2244
Katalogseite	Seite 299 (C-1-2019)
GTIN	4046356333481
Gewicht pro Stück (inklusive Verpackung)	3,42 g
Gewicht pro Stück (exklusive Verpackung)	3,38 g
Zolltarifnummer	85366990
Ursprungsland	PL

Technische Daten

Artikeleigenschaften

Produkttyp	Klemmenstecker
Polzahl	1
Rastermaß	5,2 mm
Anwendungsbereich	Bahnindustrie Maschinenbau Anlagenbau
Anzahl der Anschlüsse	1
Anzahl der Reihen	1
Potenziale	1

Isolationseigenschaften

Überspannungskategorie	III
Verschmutzungsgrad	3

Elektrische Eigenschaften

Bemessungsstoßspannung	6 kV
Maximale Verlustleistung bei Nennbedingung	0,77 W

Anschlussdaten

Anzahl der Anschlüsse pro Etage	1
Nennquerschnitt	2,5 mm ²

1. Etage

Abisolierlänge	8 mm ... 10 mm
Lehrdorn	A3
Anschluss gemäß Norm	IEC 61984
Leiterquerschnitt starr	0,14 mm ² ... 4 mm ²
Leiterquerschnitt AWG	26 ... 12 (umgerechnet nach IEC)
Leiterquerschnitt flexibel	0,14 mm ² ... 2,5 mm ²
Leiterquerschnitt flexibel [AWG]	26 ... 14 (umgerechnet nach IEC)
Leiterquerschnitt flexibel (Aderendhülse ohne Kunststoffhülse)	0,14 mm ² ... 2,5 mm ²
Leiterquerschnitt flexibel (Aderendhülse mit Kunststoffhülse)	0,14 mm ² ... 2,5 mm ²
2 Leiter gleichen Querschnitts flexibel m. TWIN-Aderendhülse mit Kunststoffhülse	0,5 mm ²
Nennstrom	24 A
Belastungsstrom maximal	24 A (bei 4 mm ² Leiterquerschnitt)
Nennspannung	500 V
Nennquerschnitt	2,5 mm ²

1. Etage Anschlussquerschnitte direkt steckbar

Leiterquerschnitt starr	0,34 mm ² ... 4 mm ²
Leiterquerschnitt flexibel (Aderendhülse ohne Kunststoffhülse)	0,34 mm ² ... 2,5 mm ²

Stecker - PP-H 2,5/1-L BU



3210075

<https://www.phoenixcontact.com/de/produkte/3210075>

Leiterquerschnitt flexibel (Aderendhülse mit Kunststoffhülse)	0,34 mm ² ... 2,5 mm ²
---	--

Maße

Breite	5,2 mm
Höhe	40,2 mm
Länge	15,8 mm
Rastermaß	5,2 mm

Materialangaben

Farbe	blau
Brennbarkeitsklasse nach UL 94	V0
Isolierstoffgruppe	I
Isolierstoff	PA
Statischer Isolierstoffeinsatz in Kälte	-60 °C
Temperatur Index Isolierstoff (DIN EN 60216-1 (VDE 0304-21))	130 °C
Relativer Isolierstoff Temperatur Index (Elec., UL 746 B)	130 °C
Brandschutz für Schienenfahrzeuge (DIN EN 45545-2) R22	HL 1 - HL 3
Brandschutz für Schienenfahrzeuge (DIN EN 45545-2) R23	HL 1 - HL 3
Brandschutz für Schienenfahrzeuge (DIN EN 45545-2) R24	HL 1 - HL 3
Brandschutz für Schienenfahrzeuge (DIN EN 45545-2) R26	HL 1 - HL 3
Wärmeabgabe kalorimetrisch NFPA 130 (ASTM E 1354)	28 MJ/kg
Oberflächen Flammparität NFPA 130 (ASTM E 162)	bestanden
Spezifisch optische Rauchgasdichte NFPA 130 (ASTM E 662)	bestanden
Rauchgastoxizität NFPA 130 (SMP 800C)	bestanden

Mechanische Eigenschaften

Mechanische Daten

Offene Seitenwand	Nein
-------------------	------

Umwelt- und Lebensdauerbedingungen

Umgebungsbedingungen

Umgebungstemperatur (Betrieb)	-60 °C ... 105 °C (max. kurzzeitige Betriebstemperatur siehe RTI Elec.)
Umgebungstemperatur (Lagerung/Transport)	-25 °C ... 60 °C (für kurze Zeit, nicht über 24 h, -60 °C bis +70 °C)
Umgebungstemperatur (Montage)	-5 °C ... 70 °C
Umgebungstemperatur (Betätigung)	-5 °C ... 70 °C
Zulässige Luftfeuchtigkeit (Lagerung/Transport)	30 % ... 70 %

Normen und Bestimmungen

Anschluss gemäß Norm	IEC 61984
----------------------	-----------

Montage

Montagehinweis	Für die einfache Verrastung der selbstkonfektionierbaren COMBI-Stecker- und Kupplungselemente wird die Verwendung
----------------	---

Stecker - PP-H 2,5/1-L BU

3210075

<https://www.phoenixcontact.com/de/produkte/3210075>



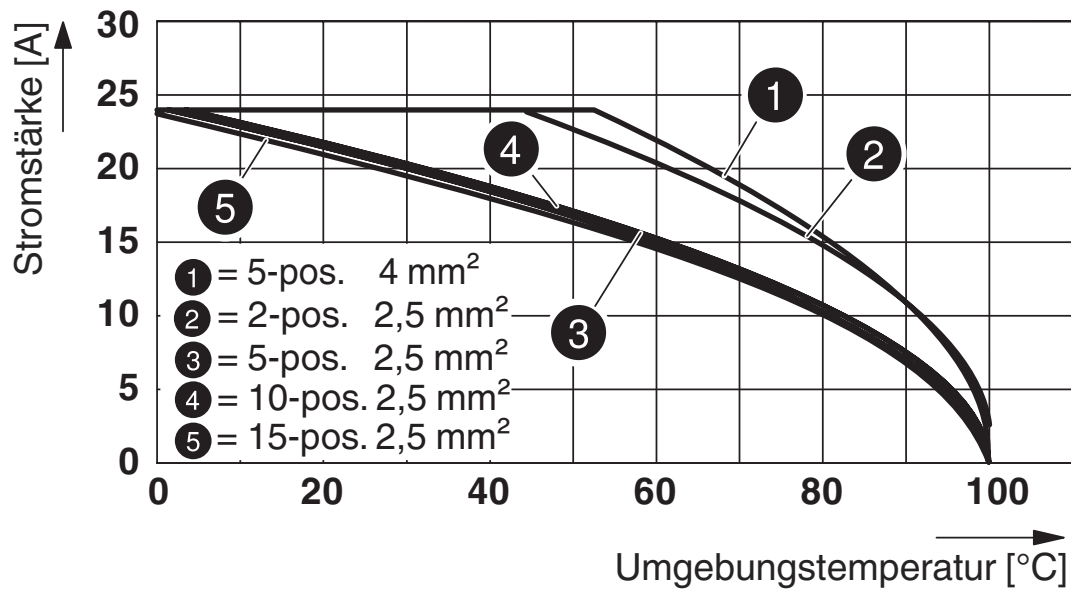
eines Parallelpresswerkzeugs empfohlen

Zeichnungen

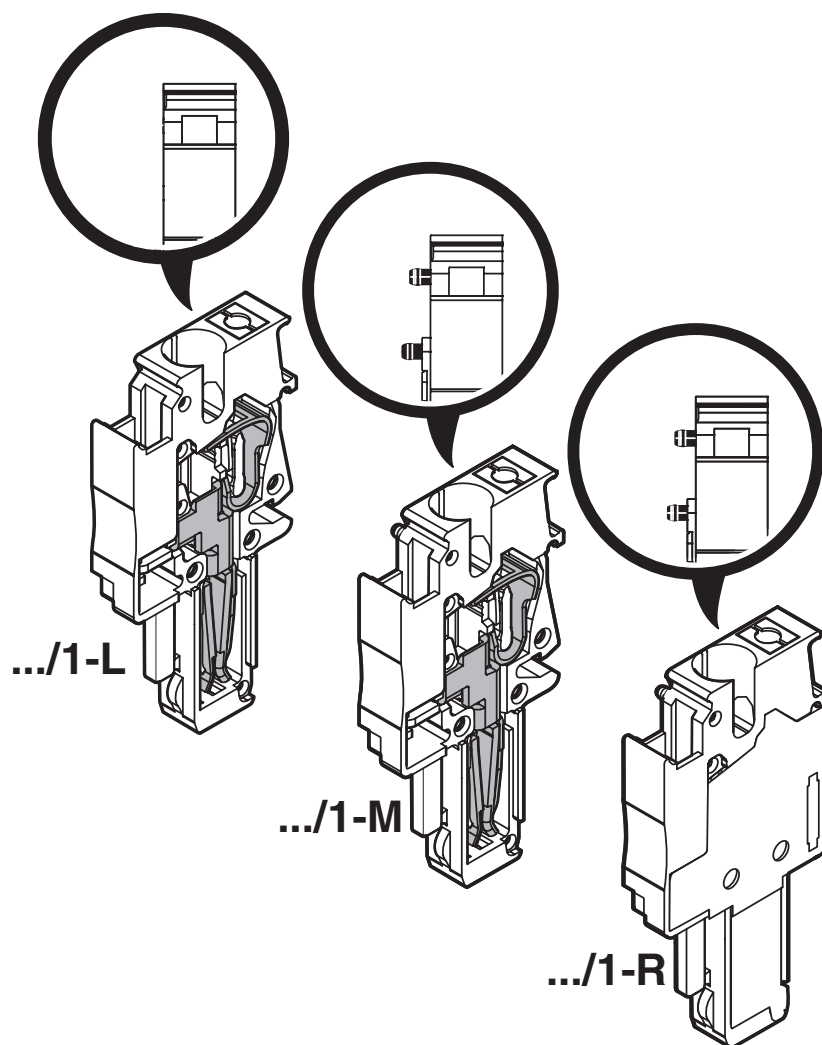
Schaltplan



Diagramm



Schemazeichnung



Stecker - PP-H 2,5/1-L BU



3210075

<https://www.phoenixcontact.com/de/produkte/3210075>

Zulassungen

DNV

Zulassungs-ID: TAE00003JE



CSA

Zulassungs-ID: 13631

	Nennspannung U_N	Nennstrom I_N	Querschnitt AWG	Querschnitt mm^2
Usegroup B				
	300 V	20 A	26 - 12	-
Usegroup C				
	300 V	20 A	26 - 12	-



EAC

Zulassungs-ID: RU C-DE.BL08.B.00511



cULus Recognized

Zulassungs-ID: E60425

	Nennspannung U_N	Nennstrom I_N	Querschnitt AWG	Querschnitt mm^2
Usegroup B				
	300 V	20 A	26 - 12	-
Usegroup C				
	300 V	20 A	26 - 12	-
Usegroup D				
	600 V	5 A	26 - 12	-



LR

Zulassungs-ID: 12/20038 (E3)



NK

Zulassungs-ID: 14ME0912



RS

Zulassungs-ID: 22.44.01.00083.250



BV

Zulassungs-ID: 25278/C1 BV

	Nennspannung U_N	Nennstrom I_N	Querschnitt AWG	Querschnitt mm^2
			-	-

Stecker - PP-H 2,5/1-L BU

3210075

<https://www.phoenixcontact.com/de/produkte/3210075>



ABS

Zulassungs-ID: 21-2192245-PDA

Stecker - PP-H 2,5/1-L BU

3210075

<https://www.phoenixcontact.com/de/produkte/3210075>



Klassifikationen

ECLASS

ECLASS-9.0	27141151
ECLASS-10.0.1	27141151
ECLASS-11.0	27141151

ETIM

ETIM 8.0	EC002021
----------	----------

UNSPSC

UNSPSC 21.0	39121400
-------------	----------

Stecker - PP-H 2,5/1-L BU

3210075

<https://www.phoenixcontact.com/de/produkte/3210075>



Environmental Product Compliance

China RoHS	Zeitraum für bestimmungsgemäße Verwendung: unbegrenzt = EFUP-e
	Keine Gefahrstoffe über den Grenzwerten

Phoenix Contact 2023 © - Alle Rechte vorbehalten

<https://www.phoenixcontact.com>

PHOENIX CONTACT Deutschland GmbH

Flachmarktstraße 8

D-32825 Blomberg

+49 52 35/3-1 20 00

info@phoenixcontact.de