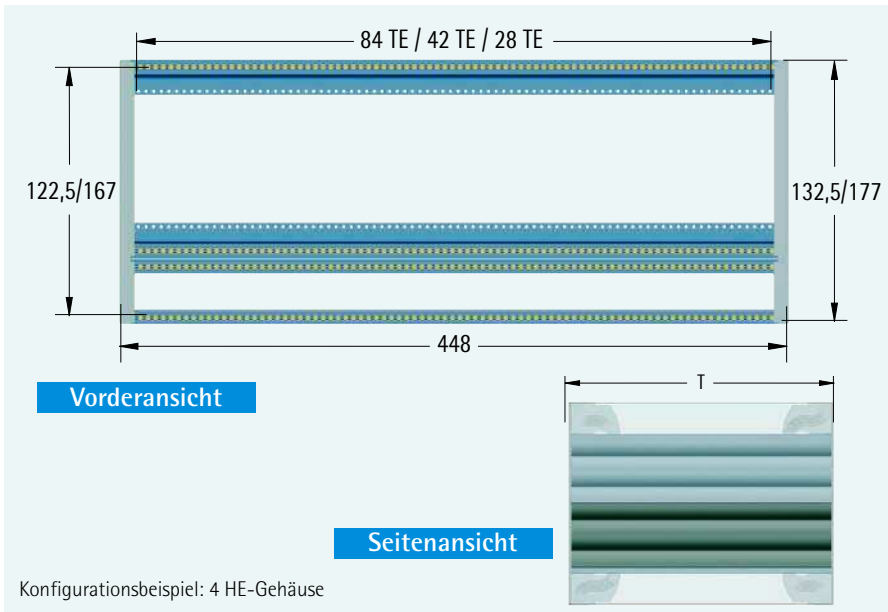




### Tischgehäuse profi set 264



#### Technische Information

**Anwendung:**

zur Aufnahme von Steckbaugruppen nach IEC 60297-3-101, Busplatinen und individuell aufgebauten Elektronik-Komponenten

**Oberfläche:**

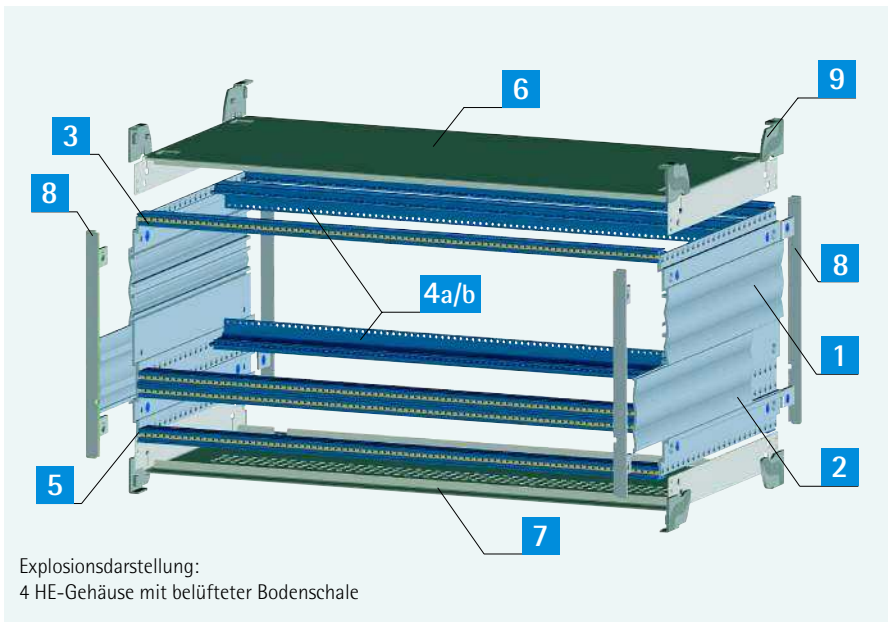
Deck-/Bodenschale:  
RAL 7035 lichtgrau  
Seitenwände:  
RAL 7001 silbergrau, innen chromatiert

**Schutzart:**

IP 40: unbelüftet  
IP 20: belüftet

**Lieferform:** Bausatz, unmontiert

#### Lieferumfang



	Bezeichnung	3 HE	4 HE	3 HE BUS
1	Seitenwand	2	2	2
2	Blendschale	-	2	-
3	Modulschiene	4	6	4
4a	Modulschiene mit integrierter Montageschiene	2	2	-
4b	BUS-Modulschiene	-	-	2
5	Gewindeleiste	2	4	2+2
6	Deckschale unbelüftet	1	1	1
7	Bodenschale unbelüftet oder belüftet	1	1	1
8	Blendwinkel	4	4	4
9	Blende	8	8	8
10	Montagematerial inkl. 4 Gehäusefüße	1 Set	1 Set	1 Set

#### Bestelldaten

Abmessung		unbelüftet				mit belüfteter Bodenschale			
HE	TE	T = 231 mm	T = 271 mm	T = 311 mm	T = 351 mm	T = 231 mm	T = 271 mm	T = 311 mm	T = 351 mm
3	84	26-4311-10	26-4312-10	26-4313-10	26-4314-10	26-4311-20	26-4312-20	26-4313-20	26-4314-20
	42	26-4331-10	26-4332-10	26-4333-10	26-4334-10	26-4331-20	26-4332-20	26-4333-20	26-4334-20
	28	26-4341-10	26-4342-10	26-4343-10	-	26-4341-20	26-4342-20	26-4343-20	-
4	84	26-4411-10	26-4412-10	26-4413-10	26-4414-10	26-4411-20	26-4412-20	26-4413-20	26-4414-20
3 BUS	84	-	26-4312-30	-	26-4314-30	-	26-4312-40	-	26-4314-40

**Hinweis:** Andere Abmessungen (z. B. 63 TE) und individuelle Farbgebungen auf Wunsch lieferbar.



## 19"-Einschub profi set 264

### Technische Information

#### Anwendung:

zur Aufnahme von Steckbaugruppen nach IEC 60297-3-101, Busplatinen und individuell aufgebauten Elektronik-Komponenten

#### Oberfläche:

Deck-/Bodenschale:

RAL 7035 lichtgrau

Seitenwände:

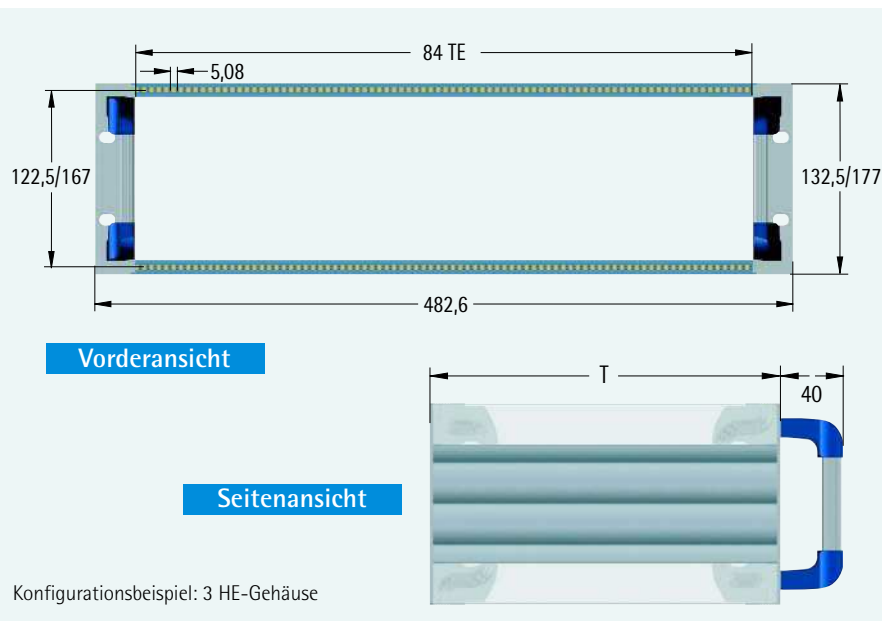
RAL 7001 silbergrau, innen chromatiert

#### Schutzart:

IP 40: unbelüftet

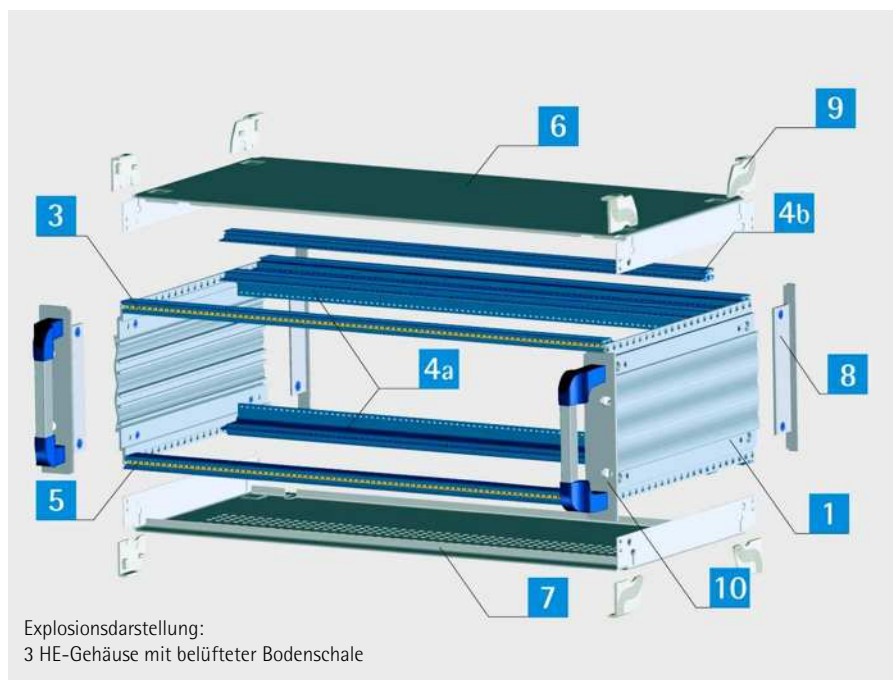
IP 20: belüftet

Lieferform: Bausatz, unmontiert



### Lieferumfang

	Bezeichnung	3 HE	4 HE	3 HE BUS
1	Seitenwand	2	2	2
2	Blendschale	-	2	-
3	Modulschiene	4	6	4
4a	Modulschiene mit integrierter Montageschiene	2	2	-
4b	BUS-Modulschiene	-	-	2
5	Gewindeleiste	2	4	2+2
6	Deckschale unbelüftet	1	1	1
7	Bodenschale unbelüftet oder belüftet	1	1	1
8	Blendwinkel	2	4	4
9	Blende	8	8	8
10	Frontwinkel mit Griff	2	2	2
11	Montagematerial inkl. 4 Gehäusefüße	1 Set	1 Set	1 Set



### Bestelldaten

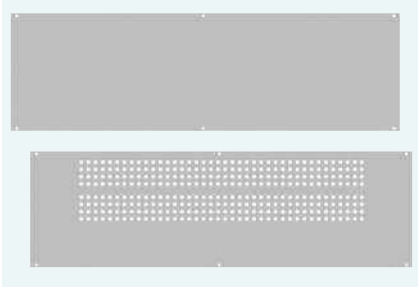
Abmessung		unbelüftet			mit belüfteter Bodenschale		
HE	TE	T = 271 mm	T = 351 mm	T = 451 mm	T = 271 mm	T = 351 mm	T = 451 mm
3	84	26-4312-50	26-4314-50	26-4315-50	26-4312-60	26-4314-60	26-4315-60
4	84	26-4412-50	26-4414-50	26-4415-50	26-4412-60	26-4414-60	26-4415-60
3							
BUS	84	26-4312-70	26-4314-70	26-4315-70	26-4312-80	26-4314-80	26-4315-80

**Hinweis:** Andere Abmessungen (z. B. 63 TE) und individuelle Farbgebungen auf Wunsch lieferbar.



Zubehör

Rückwände

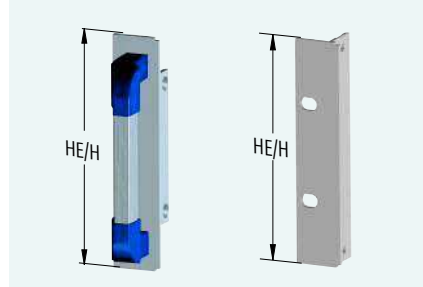


- inklusive Montagematerial
- Oberfläche:** lackiert RAL 7035 lichtgrau
- Material:** Aluminium, innen chromatiert

TE	Rückwand unbelüftet	
	3 HE	4 HE
84	26-4084-43	26-4084-44
42	26-4042-43	26-4042-44
28	26-4028-43	26-4028-44

TE	Rückwand belüftet	
	3 HE	4 HE
84	26-4084-53	26-4084-54
42	26-4042-53	26-4042-54
28	26-4028-53	26-4028-54

19"-Frontwinkel mit / ohne Griff



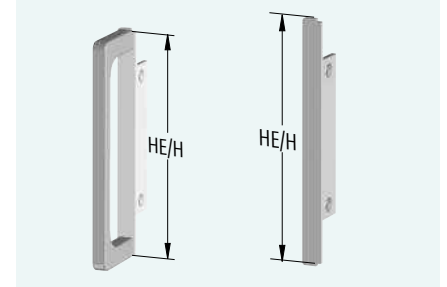
- zum Ausbau als 19"-Einschubgehäuse oder Baugruppenträger
- inkl. Montagematerial

**Material:**

Frontwinkel: Aluminium eloxiert  
Griff: Kunststoff/Aluminium eloxiert

Bezeichnung	H mm	Bestell-Nr (Paar)
3 HE ohne Griff	132,5	26-4300-32
3 HE mit Griff	132,5	26-4300-42
4 HE ohne Griff	177	26-4400-32
4 HE mit Griff	177	26-4400-42

Blendwinkel mit / ohne Griff



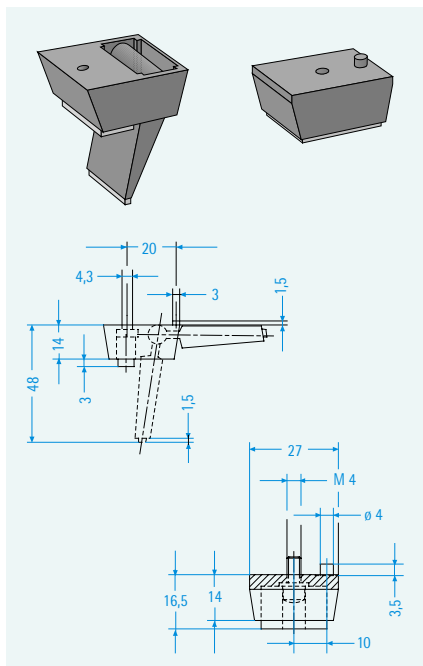
- zum Ausbau als Tischgehäuse
- inkl. Montagematerial

**Material:**

Blendwinkel und Griff: Aluminium eloxiert

Bezeichnung	H mm	Bestell-Nr (Paar)
3 HE ohne Griff	132,5	26-4300-12
3 HE mit Griff	132,5	26-4300-22
4 HE ohne Griff	177	26-4400-12
4 HE mit Griff	177	26-4400-22

Aufstell- und Standfuß-Set



**Hinweis:** Bohrlöcher bitte nachträglich ergänzen!

<b>Bestell-Nr. (Set=2 Paar)</b> 615-019
--

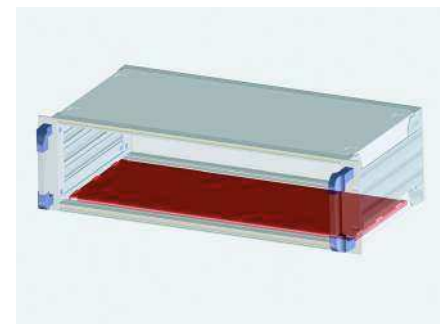
Schutzleiterset 3 HE / 4 HE



- für VDE-gerechten Schutzleiteranschluss

<b>Bestell-Nr. (Set)</b> 26-4000-10
--

Montageboden



- zur individuellen Montage von Bauteilen

T mm	TE	Bestell-Nr
231	84	26-4311-96
271	84	26-4311-97
311	84	26-4311-98
351	84	26-4311-99