

Produktdatenblatt 4314 NN

**ebmpapst**

Die Wahl der Ingenieure



4314 NN

**INHALT**

<b>1</b>	<b>Allgemeines .....</b>	<b>3</b>
<b>2</b>	<b>Mechanik.....</b>	<b>3</b>
2.1	Allgemeines.....	3
2.2	Anschluss .....	3
<b>3</b>	<b>Betriebsdaten .....</b>	<b>4</b>
3.1	Elektrische Betriebsdaten.....	4
3.2	Elektrische Merkmale .....	4
3.3	Aerodynamik.....	6
3.4	Akustik .....	8
<b>4</b>	<b>Umwelt .....</b>	<b>8</b>
4.1	Allgemein.....	8
4.2	Klimatische Anforderungen .....	8
4.3	Mechanische Anforderungen .....	8
<b>5</b>	<b>Sicherheit.....</b>	<b>10</b>
5.1	Elektrische Sicherheit.....	10
5.2	Sicherheitszulassung .....	10
<b>6</b>	<b>Zuverlässigkeit .....</b>	<b>10</b>
6.1	Allgemein.....	10

## 1 Allgemeines

Lüfterart	Axial	
Drehrichtung auf Rotor gesehen	Rechts	
Förderrichtung	Über Stege blasend	
Lagerung	Kugellager	
Einbaulage - Welle	Beliebig	

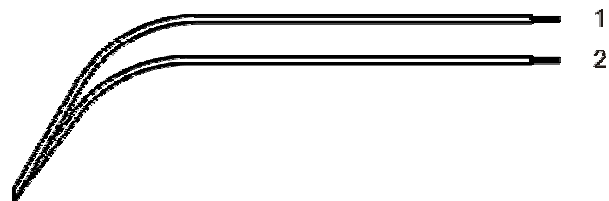
## 2 Mechanik

### 2.1 Allgemeines

Breite	119,0 mm	
Höhe	119,0 mm	
Tiefe	32 mm	
Gewicht	0,23 kg	
Gehäusewerkstoff	Kunststoff	
Flügelradwerkstoff	Kunststoff	
Max. Anzugsmoment bei Montage über beide Befestigungsflansche Schraubengröße	Litzenausführungsecke: 80 Ncm Restliche Ecken: 80 Ncm ISO 4762 - M4 entfettet, ohne zusätzliche Abstützung und ohne Unterlegscheibe	
Rotorüberstand max.	0,4 mm	

### 2.2 Anschluss

Elektrischer Anschluss	Einzellitzen	
Leitungslänge	L = 310 mm	
Toleranz	+ - 10,0 mm	
Litzenquerschnitt (AWG)	24	
Isolationsdurchmesser	1,5 mm	



Litze	Farbe	Funktion
1	rot	+ UB
2	blau	- GND

### 3 Betriebsdaten

#### 3.1 Elektrische Betriebsdaten

Messbedingungen: Normalluftdichte = 1,2 kg/m<sup>3</sup>; TU = 23°C +/- 3°C; Motorachse waagrecht; Einlaufzeit bei jeder Einstellung 5 Minuten (wenn nicht anders spezifiziert). Im Ansaug- und Ausblasbereich darf im Abstand von 0,5 m kein massives Hindernis angeordnet sein.

$\Delta p = 0$ : entspricht freiblasend (siehe Kapitel Aerodynamik)  
 I: entspricht arithm. Strommittelwert

Merkmale	Bedingung	Symbol	Werte		
Spannungsbereich		U	12 V		28 V
Nennspannung		$U_N$		24 V	
Leistungsaufnahme	$\Delta p = 0$	P	0,9 W	4,1 W	5,6 W
Toleranz	0010		+/- 17,5 %	+/- 12,5 %	+/- 15 %
Stromaufnahme	$\Delta p = 0$	I	72 mA	170 mA	200 mA
Toleranz	0010		+/- 17,5 %	+/- 12,5 %	+/- 15 %
Drehzahl	$\Delta p = 0$	n	1.500 1/min	2.700 1/min	3.000 1/min
Toleranz	0010		+/- 12,5 %	+/- 7,5 %	+/- 10 %
Anlaufstrom				700 mA	

#### 3.2 Elektrische Merkmale

Elektronikfunktion	Keine	
Verpolschutz	Verpolschutzdiode	
Max. Falschpolstrom bei $U_N$	$I_F < 100 \mu A$	
Blockierschutz	Elektronischer Wiederanlauf	
Blockierstrom bei $U_N$	$I_{block} \text{ ca. } 700 \text{ mA}$	
Blockiertakt	$t_3 / t_4$ typisch: 0,5 s / 3 s	



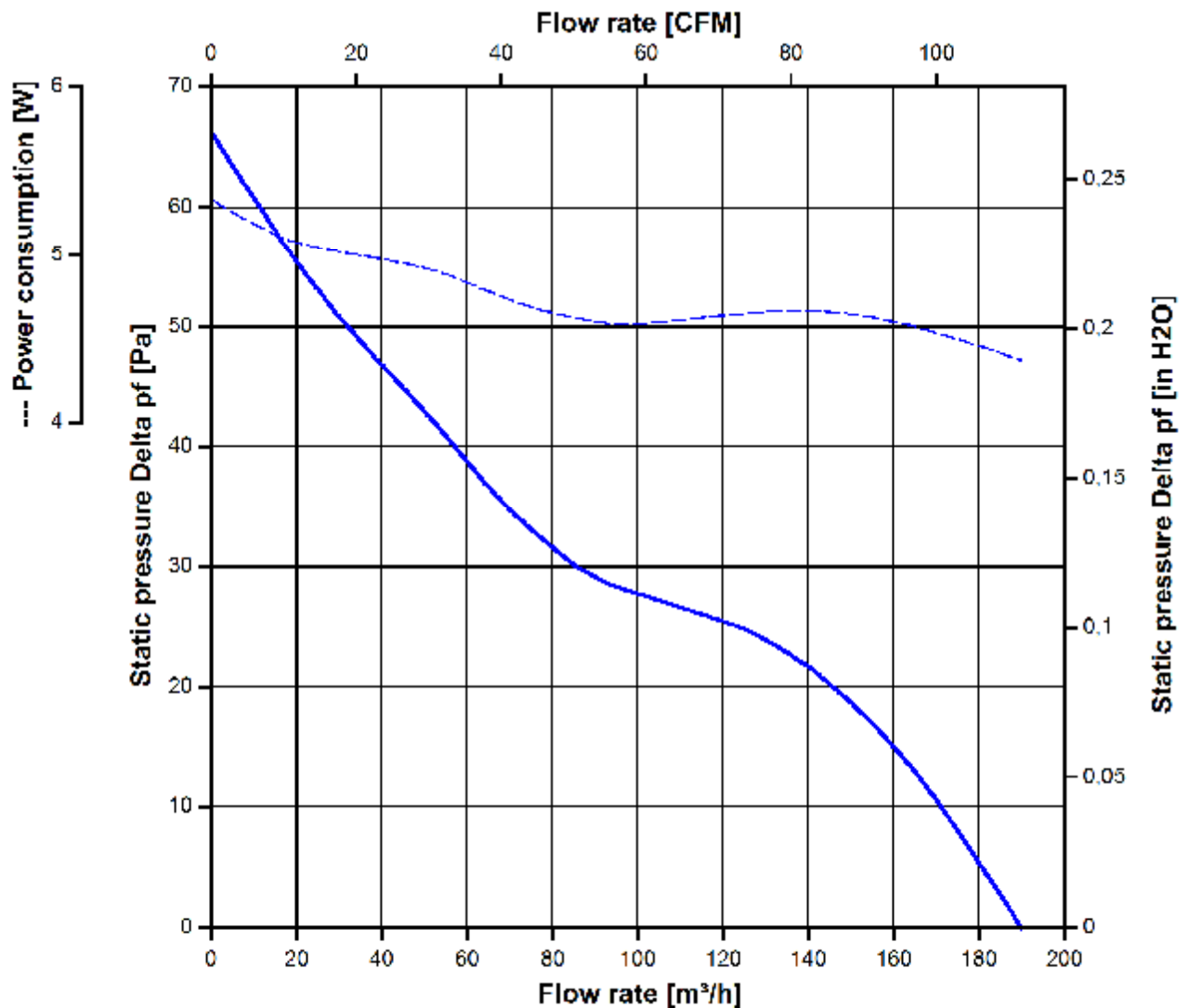
### 3.3 Aerodynamik

Messbedingungen: Gemessen mit einem saugseitigen Doppelkammerprüfstand nach DIN EN ISO 5801.  
 Normalluftdichte = 1,2 kg/m<sup>3</sup>; TU = 23°C +/- 3°C;  
 Im Ansaug- und Ausblasbereich darf im Abstand von 0,5 m kein massives Hindernis angeordnet sein. Motorachse waagrecht.  
 Die Angaben gelten nur unter den angegebenen Messbedingungen und können sich durch die Einbaubedingungen verändern. Bei Abweichungen zum Normaufbau sind die Kennwerte im eingebauten Zustand zu überprüfen. Leistungsaufnahme des Lüftermotors bei Betrieb an Nennspannung. Die Leistungsaufnahme kann je nach Betriebsbedingung in der Anwendung höher sein.

a.) Betriebsbedingung:

2.700 1/min freiblasend

Max. freiblasender Volumenstrom ( $\Delta p = 0 / \dot{V} = \text{max.}$ )	187 m <sup>3</sup> /h	
Max. Staudruck ( $\Delta p = \text{max.} / \dot{V} = 0$ )	66 Pa	





### 3.4 Akustik

Messbedingungen: Schalldruckpegel: Der Abstand des Mikrofons zur Ansaugöffnung beträgt 1 m.  
 Schalleistung: Nach DIN 45635 Teil 38 (ISO 10302)  
 Gemessen im reflektionsarmen Raum mit einem Grundsollschallpegel von  $L_p(A) < 5 \text{ dB(A)}$ .  
 Weitere Messbedingungen siehe Kapitel Aerodynamik.

a.) Betriebsbedingung:

2.700 1/min freiblasend
-------------------------

Optimaler Betriebspunkt	138 m <sup>3</sup> /h @ 22 Pa	
Schalleistung im optimalen Betriebspunkt	5,4 bel(A)	
Schalldruck in Gummiseilen freiblasend	43 dB(A)	

## 4 Umwelt

### 4.1 Allgemein

Minimal zulässige Umgebungstemperatur TU min.	-20 °C	
Maximal zulässige Umgebungstemperatur TU max.	75 °C	
Minimal zulässige Lagerungstemperatur TL min.	-40 °C	
Maximal zulässige Lagertemperatur TL max.	80 °C	

### 4.2 Klimatische Anforderungen

Feuchteanforderung	Feuchte Wärme, konstant; gemäß DIN EN 60068-2-78, 14 Tage	
Wasserbelastungen	Keine	
Staubanforderungen	Keine	
Salznebelanforderungen	Keine	

Zulässiger Einsatzbereich:

Das Produkt ist für den Einsatz in geschlossenen, wettergeschützten Räumen, mit kontrollierter Temperatur und Feuchte bestimmt. Direkte Wassereinwirkung ist zu vermeiden.

Verschmutzungsgrad 1 (gemäß DIN EN 60664-1)

Es tritt keine oder nur trockene, nicht leitfähige Verschmutzung auf. Die Verschmutzung hat keinen Einfluss.

### 4.3 Mechanische Anforderungen

Schärfegrad	Sinusprüfung	
0,5 G	Sinusprüfung im Betrieb DIN EN 60068-2-6 Weg / Frequenzbereich Beschleunigung / Frequenzbereich Durchlaufgeschwindigkeit Anzahl Frequenzdurchläufe Beanspruchungsdauer Anzahl Achsen	Schwingen (sinusförmig) 0,035 mm / 10-60, 60-10 Hz 0,5 G / 60-500-60 Hz 1 Okt./min 10 2 Std. 3



Schärfegrad	stationäre Anwendung		
1	Lagerung / Transport	Rauschen nicht im Betrieb DIN EN 60068-2-64 Frequenzbereich / ASD  $G_{RMS}$ Anzahl Achsen Testdauer	Rauschen 5 - 20 Hz : 1,0 m <sup>2</sup> / s <sup>3</sup> 20 - 500 Hz : - 3 dB / Okt 0,91 G 3 3 x 5 Stunden
	Lagerung / Transport	Dauerschocken nicht im Betrieb DIN EN 60068-2-29 Schockform Beschleunigung Schockdauer Anzahl Schocks (+X, -X, -Y, +Y, -Z, +Z) Summe, Schocks	Dauerschocken Halbsinus 18 G 6 ms 100 je Raumachse 600
	stationäre Anwendung	Rauschen im Betrieb DIN EN 60068-2-64 Frequenzbereich / ASD  $G_{RMS}$ Anzahl Achsen Testdauer	Rauschen 5 - 20 Hz : 2,0 m <sup>2</sup> / s <sup>3</sup> 20 - 150 Hz : -3 dB / Okt. 0,83 G 3 3 x 5 Stunden
	stationäre Anwendung	Dauerschocken im Betrieb DIN EN 60068-2-29 Schockform Beschleunigung Schockdauer Anzahl Schocks (+X, -X, -Y, +Y, -Z, +Z) Summe, Schocks	Dauerschocken Halbsinus 5 G 11 ms 100 je Raumachse 600

## 5 Sicherheit

### 5.1 Elektrische Sicherheit

Spannungsfestigkeit DIN EN 60950 (VDE 0805) und DIN EN 60335 (VDE 0700) A.) Typprüfung Messbedingungen: Nach 48h Lagerung bei 95% r.F. und 25°C. Hierbei darf kein Übersschlag oder Durchschlag erfolgen. Alle Anschlüsse gemeinsam gegen Masse! B.) Stückprüfung Messbedingung: Bei Raumklima. Hierbei darf kein Übersschlag oder Durchschlag erfolgen. Alle Anschlüsse gemeinsam gegen Masse!	500 VAC / 1 Min.  Entfällt	
Isolationswiderstand Messbedingung: Nach 48h Lagerung bei 95% r.F. und 25°C gemessen mit U=500 VDC/1 Min.	RI > 10 MOhm	
Luft und Kriechstecken	1,0 mm / 1,2 mm	
Schutzklasse	III	

### 5.2 Sicherheitszulassung

CE	EG-Konformitätserklärung	Ja
EAC	Eurasische Konformität	Ja
UL	Underwriters Laboratories	Ja / UL507, Electric Fans
VDE	Verband der Elektrotechnik, Elektronik und Informationstechnik	Ja / Zulassung nach EN 60950 (VDE 0805) - Einrichtungen der Informationstechnik
CSA	Canadian Standards Association	Ja / C22.2 No. 113 Fans and Ventilators
CCC	China Compulsory Certification	Nicht gefordert

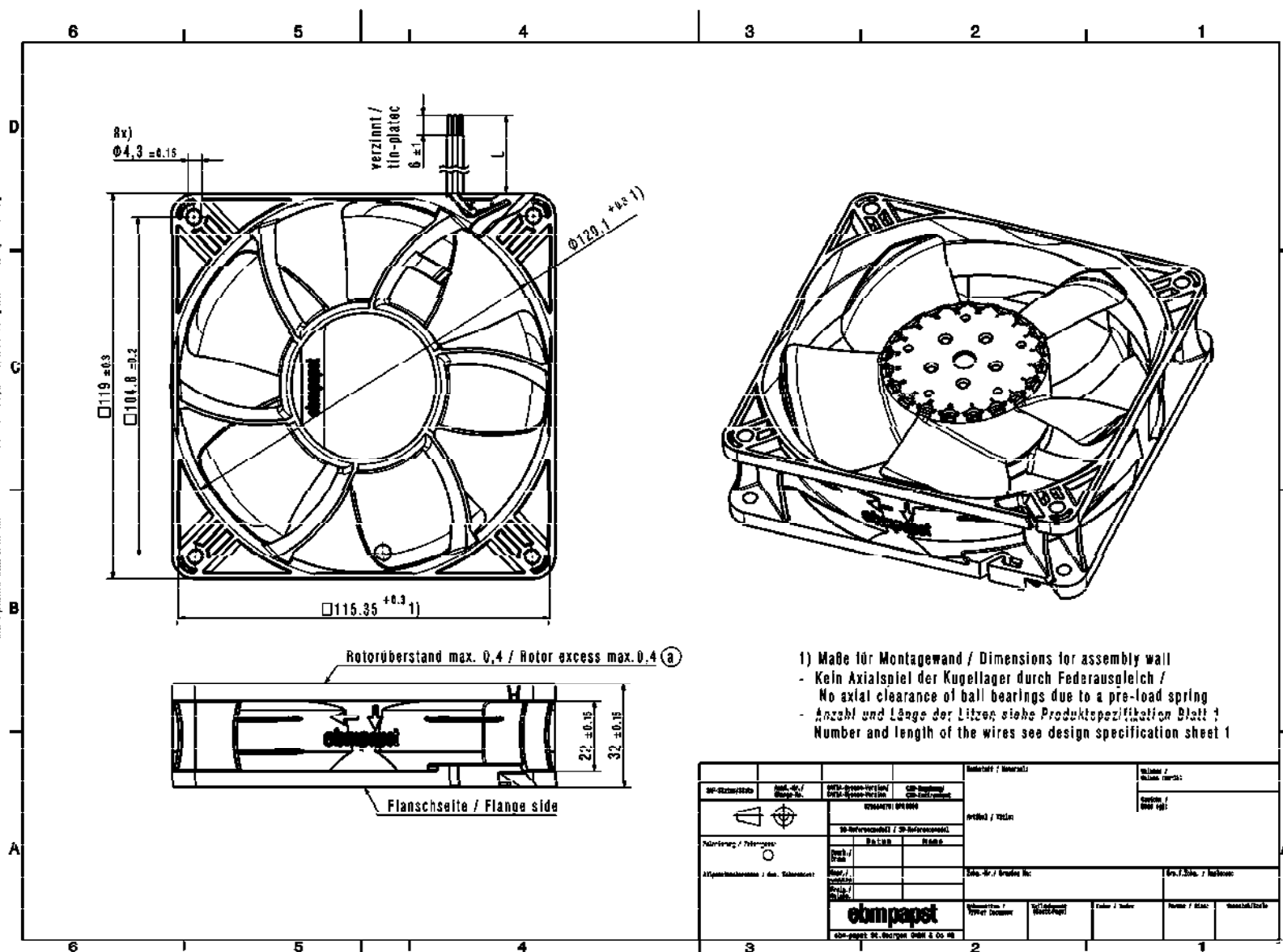
## 6 Zuverlässigkeit

### 6.1 Allgemein

Lebensdauer L10 bei TU = 40 °C	72.500 h	
Lebensdauer L10 bei TU max.	30.000 h	
Lebensdauer L10 nach IPC 9591 bei TU = 40 °C	122.000 h	

Geplante 3D-Modelle, die zeigen, ob die Montage von Komponenten der Maschine erfolgt, die Spezifikationen für die Komponenten, die in der Tabelle angegeben sind, erfüllt sind. Die Maße sind nur für die Montage der Maschine zu verwenden. Die Genauigkeit der Maße ist nicht garantiert.

Montagezeit nach DIN 220 2011 beachten!  
 Note: A professional worker (DIN 220 2011)



- 1) Maße für Montagewand / Dimensions for assembly wall
- Kein Axialspiel der Kugellager durch Federausgleich / No axial clearance of ball bearings due to a pre-load spring
  - Anzahl und Länge der Litzen siehe Produktspezifikation Blatt 1 / Number and length of the wires see design specification sheet 1

3D-Modell / 3D-Modell 		2D-Geometrie / 2D-Geometrie CAD-Geometrie / CAD-Geometrie		Material / Material Material / Material	
3D-Modell / 3D-Modell 		2D-Geometrie / 2D-Geometrie CAD-Geometrie / CAD-Geometrie		Material / Material Material / Material	
3D-Modell / 3D-Modell 		2D-Geometrie / 2D-Geometrie CAD-Geometrie / CAD-Geometrie		Material / Material Material / Material	
3D-Modell / 3D-Modell 		2D-Geometrie / 2D-Geometrie CAD-Geometrie / CAD-Geometrie		Material / Material Material / Material	
3D-Modell / 3D-Modell 		2D-Geometrie / 2D-Geometrie CAD-Geometrie / CAD-Geometrie		Material / Material Material / Material	

3 2 1