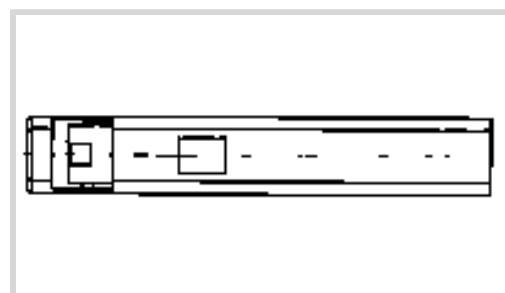




Steckverbinder > PCB-Steckverbinder > Kabel-an-Leiterplatte-Steckverbinder > Kabel-an-Leiterplatte-Steckverbindersätze und -gehäuse



Produkttyp des Steckverbinders: **Gehäuse**

Steckverbinder- und Gehäusotyp: **Buchse**

Steckverbindersystem: **Draht-an-Leiterplatte**

Anzahl von Positionen: **5**

Raster: **2.54 mm [ .1 in ]**

## Eigenschaften

### Produktmerkmale

Produkttyp des Steckverbinders	Gehäuse
Steckverbinder- und Gehäusotyp	Buchse
Steckverbindersystem	Draht-an-Leiterplatte
Anschluss von Steckverbinder & Kontakt an	Leitungen und Kabel

### Konfigurationsmerkmale

Anzahl von Positionen	5
Zeilenanzahl	1

### Sonstige Eigenschaften

Primäre Produktfarbe	Schwarz
----------------------	---------

### Kontaktmerkmale

Kontakttyp	Stecksockel
Kontakt-nennstrom (max.)	3 A

### Klemmenmerkmale

Anschlussmethode für Leitungen und Kabel	Crimpverbindung
--	-----------------

### Montage und Anslusstechnik

Zugentlastung	Ohne
Arretierung für Leiterplattenmontage	Ohne
Gegensteckarretierung	Ohne

Art der Steckverbindermontage	Kabelbefestigung (freihängend)
-------------------------------	--------------------------------

### Gehäusemerkmale

Gehäuseeingangskonfiguration	Beide Enden geschlossen
Gehäusematerial	PBT GV15
Raster	2.54 mm[.1 in]

### Abmessungen

Reihenabstand	2.54 mm[.1 in]
---------------	----------------

### Verwendungsbedingungen

Betriebstemperaturbereich	-65 – 105 °C[-85 – 221 °F]
---------------------------	----------------------------

### Betrieb/Anwendung

Stromkreis Anwendung	Signal
----------------------	--------

### Industriestandards

UL-Brandschutzklasse	UL 94V-0
----------------------	----------

### Verpackungsmerkmale

Verpackungsmenge	1000
Verpackungsmethode	Carton

## Produkt-Compliance

[Bitte besuchen Sie die Produktseite auf TE.com um Informationen über Produktkonformität zu erhalten.>](#)

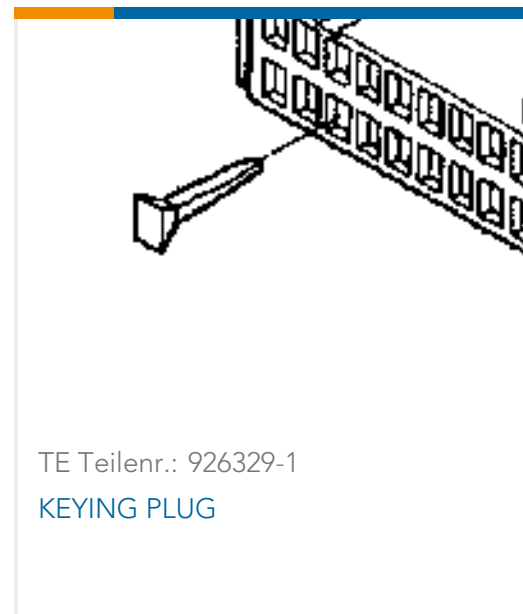
EU RoHS Richtlinie 2011/65/EU	Konform
EU ELV Richtlinie 2000/53/EG	Konform
China RoHS 2 Richtlinie MIIT Order No 32, 2016	Keine eingeschränkten Materialien oberhalb der Grenzwerte
EU REACH Verordnung (EG) No. 1907/2006	Aktuelle ECHA Kandidatenliste: JAN 2023 (233) Kandidatenliste deklariert bezüglich: JAN 2023 (233) Enthält keine SVHC
Halogengehalt	Kein niedriger Halogengehalt – enthält Br oder Cl > 900 ppm.
Lötfähigkeit	Für Lötfähigkeit nicht zutreffend

#### Produktkonformitäts-Disclaimer

Diese Informationen beruhen auf angemessenen Erkundigungen bei unseren Lieferanten und entsprechen unserem derzeitigen Wissensstand auf Grundlage der Angaben der Lieferanten. Diese Informationen können Änderungen

erfahren. Die von TE als EU RoHS-konform ermittelten Teile weisen einen maximalen Gewichtsanteil von 0,1 % Blei, Chrom VI, Quecksilber, PBB, PBDE, DBP, BBP, DEHP und DIBP sowie 0,01 % Kadmium im homogenen Werkstoff auf oder sind gemäß der Anhänge zur Richtlinie 2011/65/EU (RoHS2) von diesen Grenzwerten ausgenommen. Elektrische und elektronische Endprodukte erhalten gemäß der Richtlinie 2011/65/EU eine CE-Kennzeichnung. Die Komponenten sind möglicherweise nicht CE-gekennzeichnet. Zusätzliche weisen die von TE als EU ELV-konform ermittelten Teile einen maximalen Gewichtsanteil von 0,1 % Blei, Chrom VI und Quecksilber sowie 0,01 % Kadmium im homogenen Werkstoff auf oder sind gemäß der Anhänge zur Richtlinie 2000/53/EG (ELV) von diesen Grenzwerten ausgenommen. Hinsichtlich der REACH Verordnung beruhen die Angaben von TE bezüglich der besonders besorgniserregenden Substanzen (Substances of Very High Concern, SvHC) auf den ‚Leitlinien zu den Anforderungen für Stoffe in Erzeugnissen‘, wie sie auf der Webseite der Europäischen Chemikalienagentur (ECHA) unter folgender URL publiziert sind: <https://echa.europa.eu/guidance-documents/guidance-on-reach>

## Kompatible Teile



Auch serienmäßig | **AMPMODU LOCKING CLIP**



Einsetz- und Entriegelungswerkzeuge  
(4)



Kabel-an-Leiterplatte-  
Steckverbinderkontakte(7)



Kabel-an-Leiterplatte-  
Steckverbindersätze und -gehäuse(89)



Kodierungen für Leiterplatten-  
Steckverbinder(1)

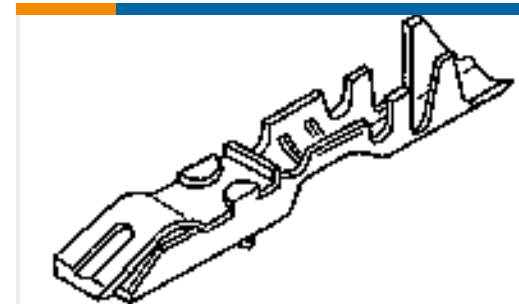
## Kunden kauften auch diese Produkte



TE Teilnr.:211766-1  
CPC PLUG ASSEMBLY SIZE 17-9



TE Teilnr.:2141227-1  
Hochvolt-Stiftwanne



TE Teilnr.:87124-1  
LOCKING CLIP CONT ASSY .025 SQ



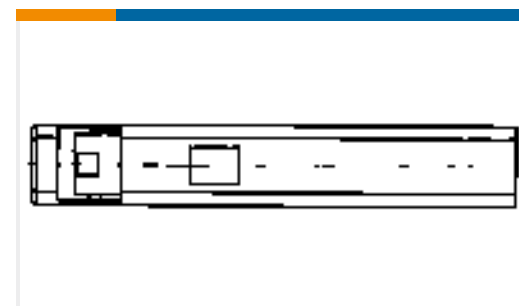
TE Teilnr.:DT04-08PA-E008  
REC, 8P, GRY, N, XCAP, A



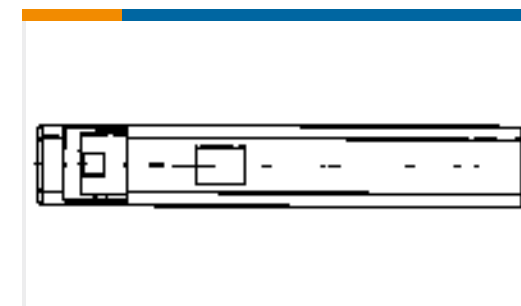
TE Teilnr.:1-1703839-1  
2POS,TAB 2.8X0.8,TAB HSG,ASSY



TE Teilnr.:1670866-1  
COVER,180



TE Teilnr.:926657-7  
7P LOCKG CLIP GEH



TE Teilnr.:926657-2  
LOCKING CLIP HSG



TE Teilnr.:926963-2  
LOCKING CLIP KONT

## Dokumente

### Produktzeichnungen

#### 5P LOCKG CLIP GEH

Englisch

### CAD-Dateien

#### Kundenmodell

[ENG\\_CVM\\_926657-5\\_E1.3d\\_igs.zip](#)

Englisch

#### Kundenmodell



[ENG\\_CVM\\_926657-5\\_E1.3d\\_stp.zip](#)

Englisch

**Kundenmodell**

[ENG\\_CVM\\_926657-5\\_E1.2d\\_dxf.zip](#)

Englisch

**3D PDF**

Englisch

Indem Sie die CAD-Datei herunterladen stimmen Sie den [allgemeinen Verkaufsbedingungen](#) zu.

---

### Umweltverträglichkeit von Produkten

**Product Compliance**

Englisch

**Product Compliance**

Englisch

---

### Freigabe Agentur

**UL-Bericht**

Englisch