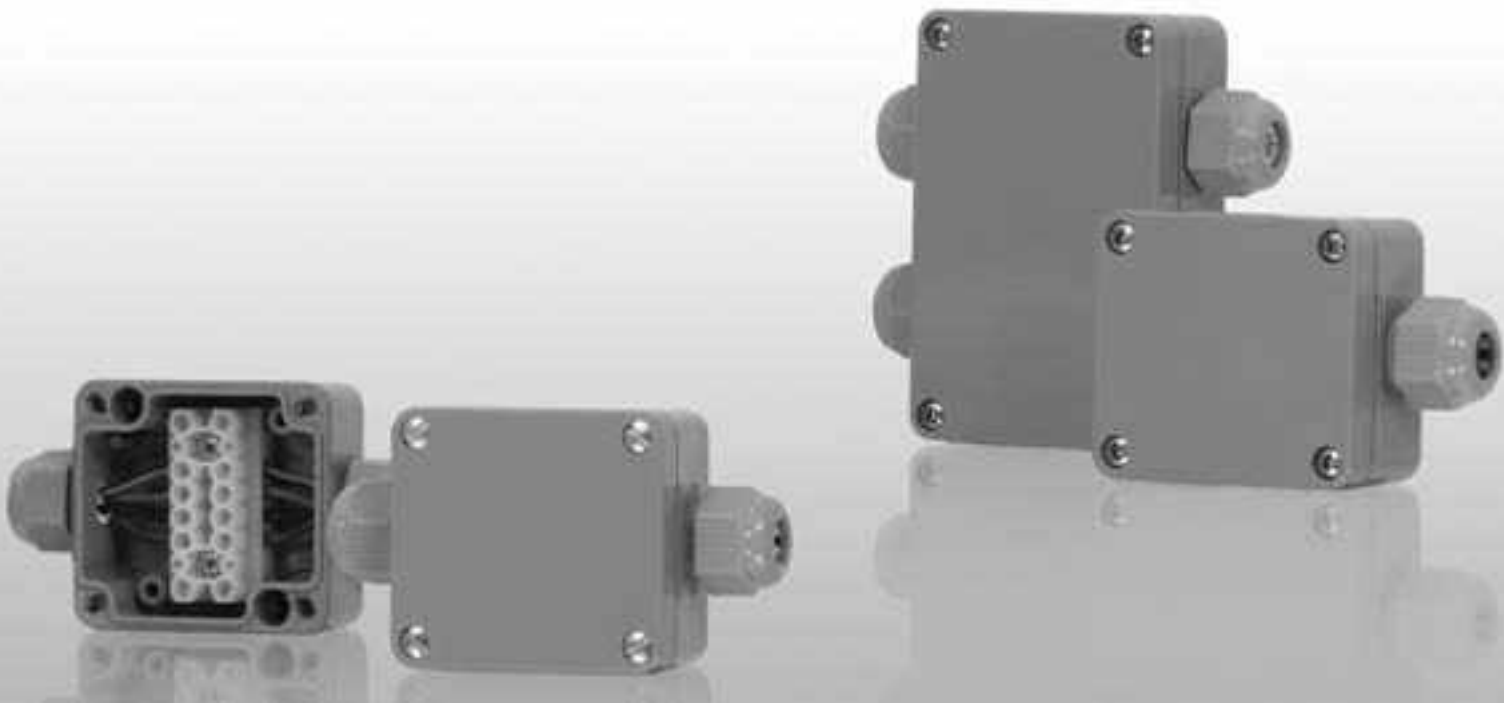


# Euromas Polymas



Detaillierte Produktinformationen finden Sie unter:  
[www.bopla.de](http://www.bopla.de)



- 5 Größen
- Ausführungen mit oder ohne Verschraubungen
- Schnellverschlussvarianten
- Transparente Deckel auf Anfrage
- Klemmen und Montage auf Anfrage

**Farbton:**

Silbergrau, ähnlich RAL 7001; Sonderfarben auf Anfrage

**Schutzart:**

IP 65/DIN EN 60529; höhere Schutzart auf Anfrage

**Gehäusematerial:**

PA 6-GB 30, Dichtung CR; Details siehe Technische Informationen

## Die Ausführungen dieser robusten Polyamidgehäuse mit angespritzter PG 11-Kabelverschraubung reduzieren den Bearbeitungsaufwand



PK 101/102/105/110/115: ohne angespritzte Kabelverschraubung



PK 101-111: eine angespritzte Kabelverschraubung PG 11



PK 101-211/ PK 102-211: zwei angespritzte Kabelverschraubungen PG 11



PK 102-411: vier angespritzte Kabelverschraubungen PG 11



Der Spannungsbereich der angespritzten Kabelverschraubungen beträgt 8-10 mm



SV-Ausführung mit Schnellverschluss



G-Ausführung mit glasklarem Deckel auf Anfrage.

## Euromas Polymas | Gehäuse

### Gehäuse



Modell	Best.-Nr.	A	B	C	a1	a2	b1	b2	c1	c2
PK 101	38101000	58	64	34	51,4	34	57,4	24	9	28,5
PK 101 G	38101020*	58	64	34	51,4	34	57,4	24	9	28,5
PK 102	38102000	98	64	34	91,4	74	57,4	24	9	28,5
PK 102 G	38102020*	98	64	34	91,4	74	57,4	24	9	28,5
PK 105	38105000	75	80	57	66,6	50,6	71,6	39,6	15	51
PK 105 G	38105020*	75	80	57	66,6	50,6	71,6	39,6	15	51
PK 110	38110000	125	80	57	116,6	100,6	71,6	39,6	15	51
PK 110 G	38110020*	125	80	57	116,6	100,6	71,6	39,6	15	51
PK 115	38115000	175	80	57	166,6	150,6	71,6	39,6	15	51
PK 115 G	38115020*	175	80	57	166,6	150,6	71,6	39,6	15	51

Lieferumfang: Ober- und Unterteil, Deckelschrauben aus V2A

Hinweis: G = Ausführung mit glasklarem Deckel.

### Gehäuse mit Schnellverschluss



Modell	Best.-Nr.	A	B	C	a1	a2	b1	b2	c1	c2
PK 101 SV	38101500*	58	64	34	51,4	34	57,4	24	9	28,5
PK 102 SV	38102500*	98	64	34	91,4	74	57,4	24	9	28,5
PK 105 SV	38105500*	75	80	57	66,6	50,6	71,6	39,6	15	51
PK 110 SV	38110500*	125	80	57	116,6	100,6	71,6	39,6	15	51
PK 115 SV	38115500*	175	80	57	166,6	150,6	71,6	39,6	15	51

Lieferumfang: Ober- und Unterteil, Schnellverschluss aus GD-Zn Al4 Cu1 vernickelt

### Gehäuse mit einer angespritzten PG 11



Modell	Best.-Nr.	A	B	C	a1	a2	b1	b2	b4	c1	c2
PK 101-111	38101100	58	64	34	51,4	34	57,4	24	1	9	28,5
PK 101-111 G	38101120*	58	64	34	51,4	34	57,4	24	1	9	28,5

Lieferumfang: Ober- und Unterteil, Deckelschrauben aus V2A, 1 angespritzte Kabelverschraubung, Pg 11 inkl.

Klemmkäfig, Druckschraube und geschlossenem Dichtring

Hinweis: G = Ausführung mit glasklarem Deckel.

### Gehäuse mit Schnellverschluss und einer angespritzten PG 11



Modell	Best.-Nr.	A	B	C	a1	a2	b1	b2	b4	c1	c2
PK 101-111 SV	38101600	58	64	34	51,4	34	57,4	24	1	9	28,5

Lieferumfang: Ober- und Unterteil, Schnellverschluss aus GD-Zn Al4 Cu1 vernickelt, 1 angespritzte Kabelverschraubung, Pg 11 inkl. Klemmkäfig, Druckschraube und geschlossenem Dichtring

# Euromas Polymas | Gehäuse

## Gehäuse mit zwei angespritzten PG 11

Modell	Best.-Nr.	A	B	C	a1	a2	b1	b2	b3	b4	c1	c2
PK 101-211	38101200	58	64	34	51,4	34	57,4	24	1	1	9	28,5
PK 101-211 G	38101220*	58	64	34	51,4	34	57,4	24	1	1	9	28,5
PK 102-211	38102200	98	64	34	91,4	74	57,4	24		2	9	28,5
PK 102-211 G	38102220*	98	64	34	91,4	74	57,4	24		2	9	28,5

Lieferumfang: Ober- und Unterteil, Deckelschrauben aus V2A, 2 angespritzte Kabelverschraubungen, Pg 11 inkl.

Klemmkäfig, Druckschraube und geschlossenem Dichtring

Hinweis: G = Glasklarer Deckel.

Anordnung der Kabelverschraubungen beachten (siehe Fotos am Kapitelanfang).



## Gehäuse mit Schnellverschluss und zwei angespritzten PG 11

Modell	Best.-Nr.	A	B	C	a1	a2	b1	b2	b3	b4	c1	c2
PK 101-211 SV	38101700	58	64	34	51,4	34	57,4	24	1	1	9	28,5
PK 102-211 SV	38102700	98	64	34	91,4	74	57,4	24		2	9	28,5

Lieferumfang: Ober- und Unterteil, Schnellverschluss aus GD-Zn Al4 Cu1 vernickelt, 2 angespritzte

Kabelverschraubungen, Pg 11 inkl. Klemmkäfig, Druckschraube und geschlossenem Dichtring

Hinweis: Anordnung der Kabelverschraubungen beachten (siehe Fotos am Kapitelanfang).



## Gehäuse mit vier angespritzten PG 11

Modell	Best.-Nr.	A	B	C	a1	a2	b1	b2	b3	b4	c1	c2
PK 102-411	38102400	98	64	34	91,4	74	57,4	24	2	2	9	28,5
PK 102-411 G	38102420*	98	64	34	91,4	74	57,4	24	2	2	9	28,5

Lieferumfang: Ober- und Unterteil, Deckelschrauben aus V2A, 4 angespritzte Kabelverschraubungen, Pg 11 inkl.

Klemmkäfig, Druckschraube und geschlossenem Dichtring

Hinweis: G = Ausführung mit glasklarem Deckel.

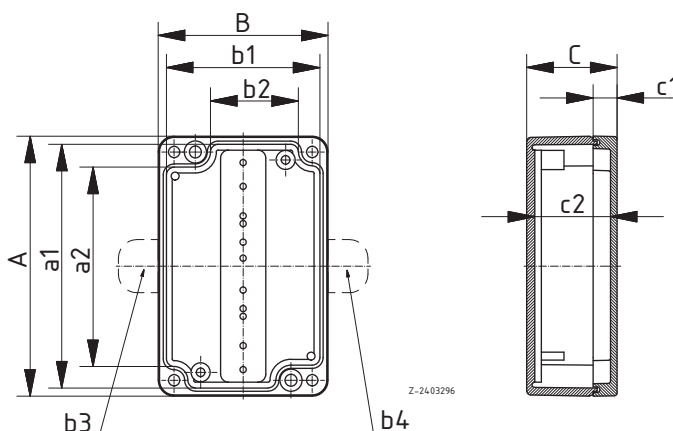


## Gehäuse mit vier angespritzten PG 11

Modell	Best.-Nr.	A	B	C	a1	a2	b1	b2	b3	b4	c1	c2
PK 102-411 SV	38102900	98	64	34	91,4	74	57,4	24	2	2	9	28,5

Lieferumfang: Ober- und Unterteil, Schnellverschluss aus GD-Zn Al4 Cu1 vernickelt, 4 angespritzte

Kabelverschraubungen, Pg 11 inkl. Klemmkäfig, Druckschraube und geschlossenem Dichtring



Zubehör siehe Ende des Kapitels.

## Euromas Polymas | Zubehör



### Silikondeckeldichtung

Modell	Best.-Nr.	Hinweis
SIL	21005700	Für PK 101, PK 101-111, PK 101-211
SIL	21005800	Für PK 102, PK 102-211, PK 102-411
SIL	21006000	Für PK 105
SIL	21006100	Für PK 110
SIL	21006200	Für PK 115

Lieferumfang: 1 Dichtung



### Montageplatten für PK 105 - 115, Stahlblech verzinkt

Modell	Best.-Nr.	Hinweis
M	21001100	Für A 105, PK 105
M	21001200	Für A 110, PK 110
M	21001300	Für A 115, PK 115

Lieferumfang: 1 Montageplatte



### Tragschienen für PK 105 - 115, DIN EN 60715 TH 15

Modell	Best.-Nr.	Hinweis
TS 15	21002800*	Für A 105, P 305, P 326, PK 105
TS 15	21002900*	Für A 110, PK 110
TS 15	21003000*	Für A 115, PK 115

Lieferumfang: 1 Tragschiene

