

A9073307

DATEC-MOBIL-BOX S, Ausf. III

Kleines Handgehäuse in anspruchvollem Design. Mit von außen zugängliches Batteriefach für 2 x 1,5 V Mignon-Zellen (AA) oder 1 x 9 V Flachbatterie (PP3). Vertieftes Bedienfeld zum Schutz der Eingabelemente. Dichtung für IP 65 als Zubehör.

Ausführung

Oberteil mit Displayfenster für Miniatur-LCDs mit 2 Zeilen x 20 Zeichen

Lieferumfang

Ober- und Unterteil, Batteriefachdeckel, Montage-Set



TECHNISCHE DATEN

Material	ABS (UL 94 HB)
Schutzart	IP 65 opt. Erforderliches Zubehör: Dichtungs-Set, Displayscheibe (Set mit Klebefolie)
Farbe	grauweiß RAL 9002
Standards	RoHS konform, REACH konform

Die Schutzartangaben beziehen sich auf Leergehäuse (ohne Modifikationen) unter Einhaltung der Normbedingungen nach EN 60529.

Länge	152 mm
Breite	83 mm
Höhe	33,5 mm
Platinenlänge Unterteil	104 mm
Platinenbreite Unterteil	72 mm
Platinenlänge Oberteil	141 mm
Platinenbreite Oberteil	72 mm
Displaylänge	44 mm
Displaybreite	9 mm
Folienlänge	129 mm
Folienbreite	67,7 mm

Bitte die Maße an aktuellen Teilen abnehmen. Diese unterliegen material- und produktionsspezifischen Fertigungstoleranzen.

A9073307

DATEC-MOBIL-BOX S, Ausf. III

KAUFMÄNNISCHE DATEN

Gewicht/1 Stück	118 g
Warentarifnummer (OKW Produkt)	39269097
Herstellungsland	Deutschland

KUNDENSPEZ. MODIFIKATIONEN

Was benötigen Sie für Ihr persönliches Produkt? Bei Bedarf liefern wir Ihnen die Gehäuse/Drehknöpfe einbaufertig mit allen notwendigen Modifikationen und Veredelungen. Wir beraten Sie gerne. Fragen Sie an!

Produktoptionen für A9073307



Mechanische
Bearbeitung



Lackieren



Bedruckung



Laserbeschriftung



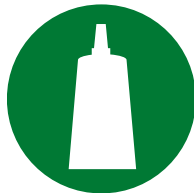
Dekorfolien



Sondermaterial



EMV Schutz



Konfektion / Montage

A9073307

DATEC-MOBIL-BOX S, Ausf. III

ZUBEHÖR "BATTERIE"



A9160003
Druckknopfanschluss, 1 x 9 V
(PP3)



A9173010
9 V-Kontaktierungs-Set, 1 x 9 V
ABS (UL 94 HB)



A9190011
Kontaktfedern-Set, 2 x AA
Stahl
vernickelt

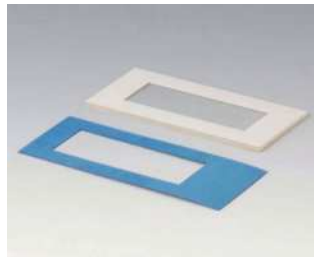


A9250250
Distanzteil
PE-Zellschaumstoff
50x25x4mm

ZUBEHÖR "SCHUTZ"



A9173001
Dichtungs-Set S



A9173307
Displayscheibe, Umrandung
grauweiß
Acrylglas
transparent

ZUBEHÖR "WAND/HALTER"



A9226237
Wandhalter-Set
ABS (UL 94 HB)
grauweiß RAL 9002

A9073307

DATEC-MOBIL-BOX S, Ausf. III

ZUBEHÖR "SCHRAUBEN"



A0306031
Selbstformende Schraube 3 x 6
mm (PZ1)



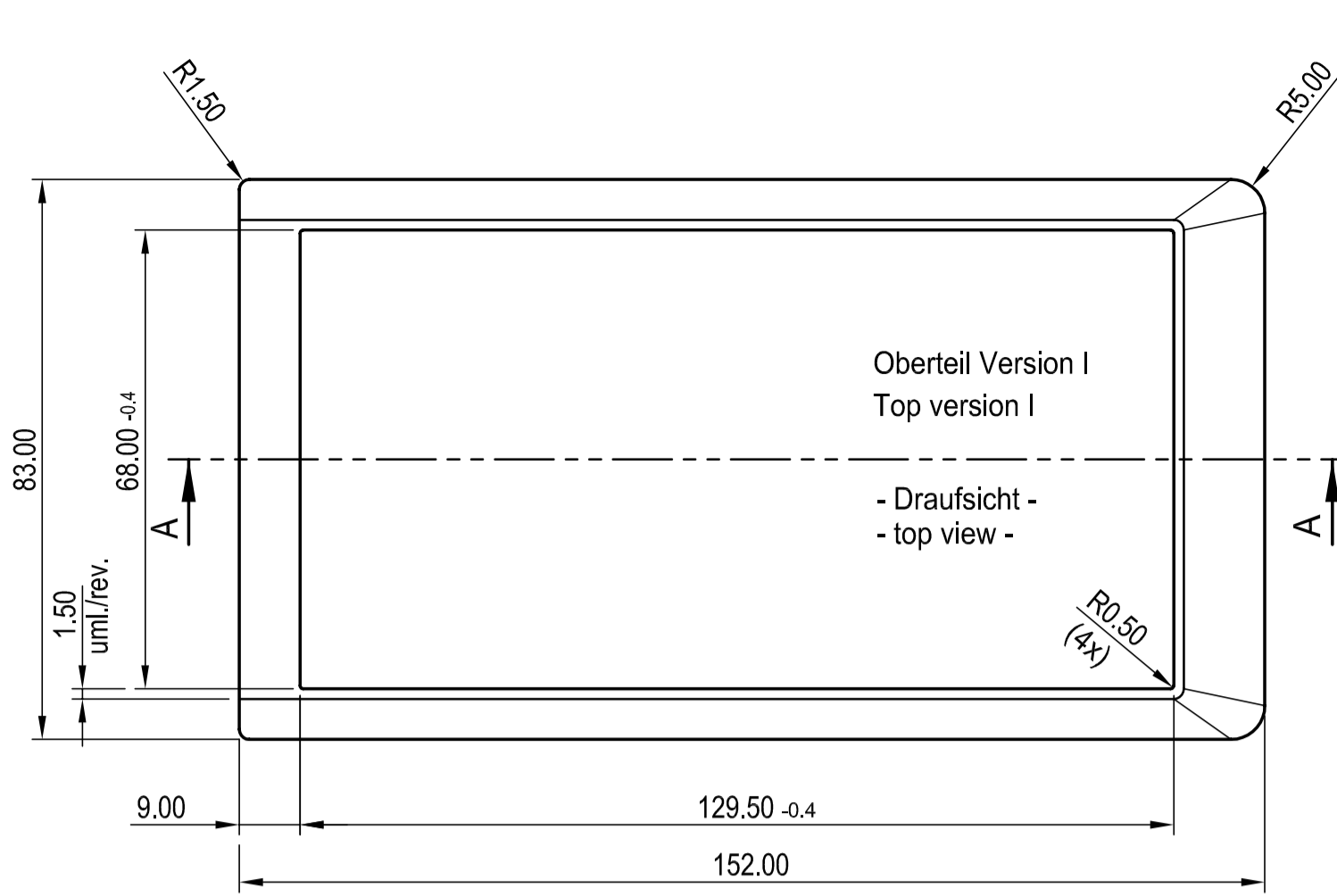
A0308031
Selbstformende Schraube 3 x 8
mm (PZ1)

ZUBEHÖR

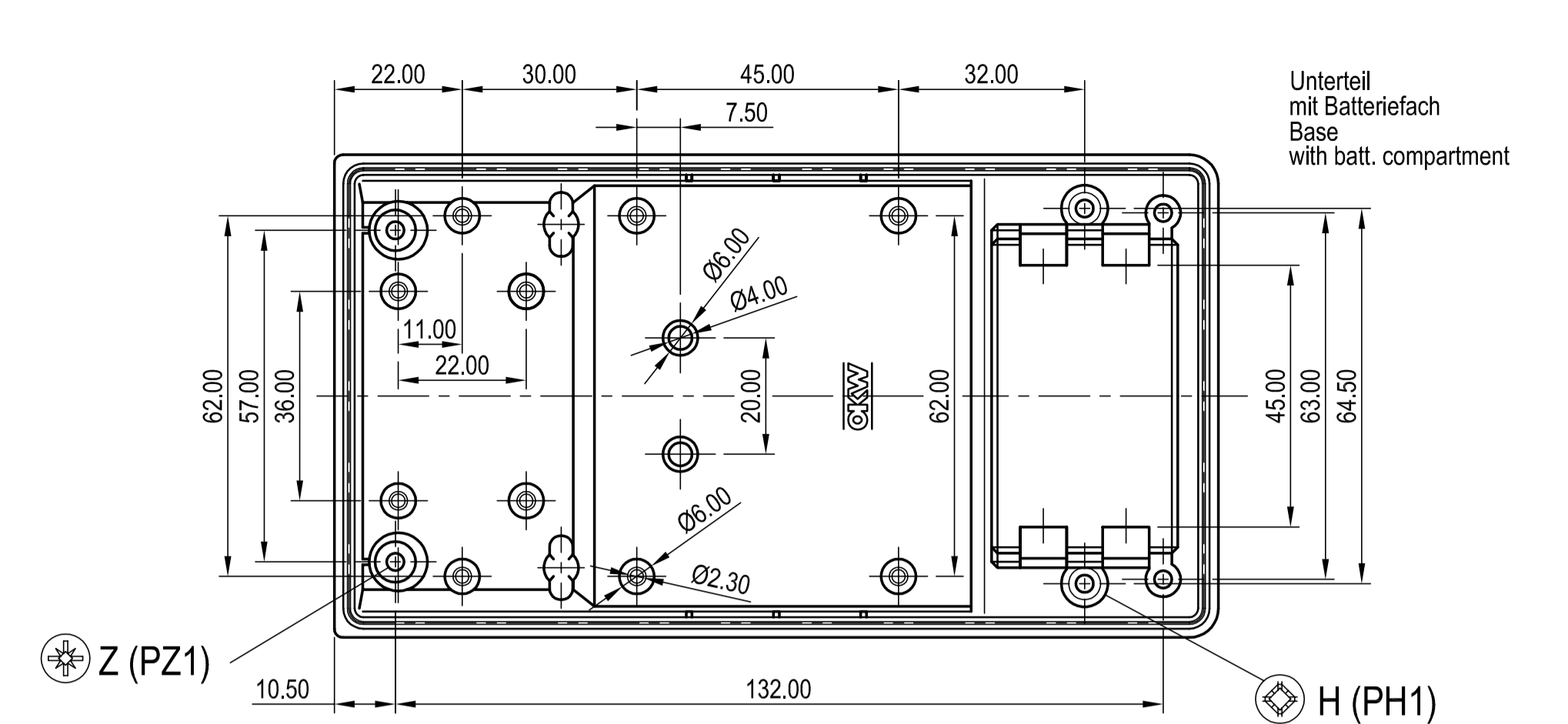
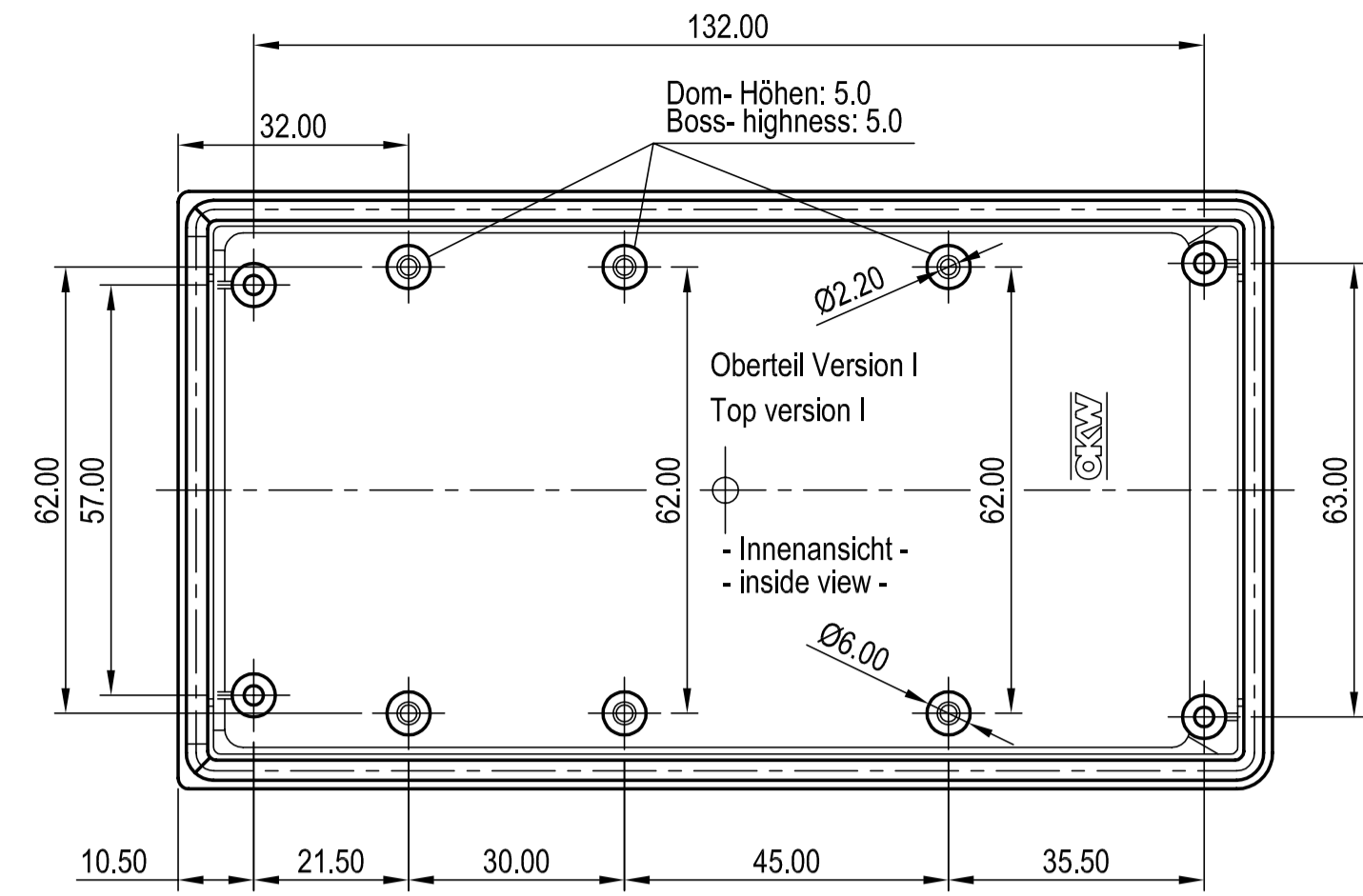


A9250907
Aufstellbügel
ABS (UL 94 HB)
grauweiß RAL 9002

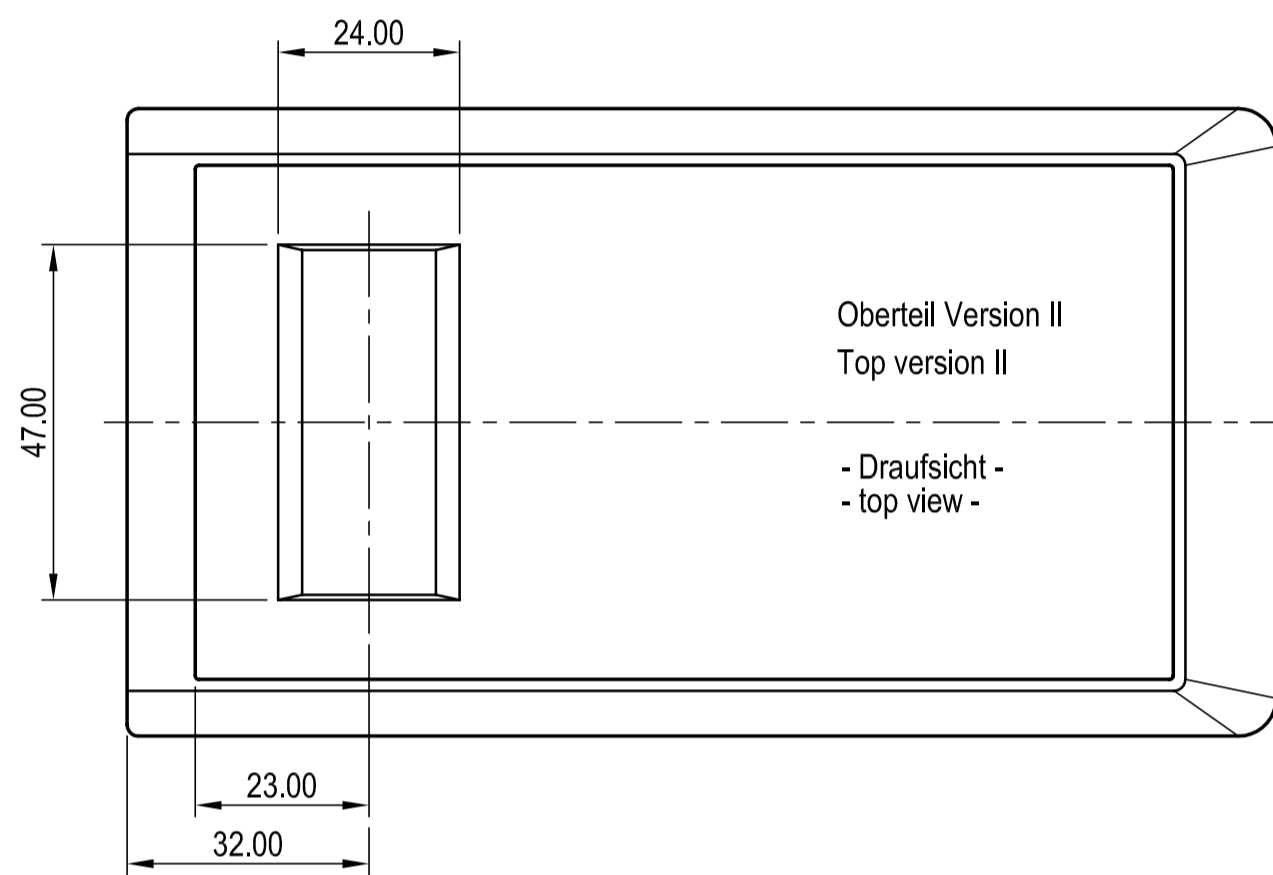
Technische Änderungen vorbehalten. © OKW Gehäusesysteme, Buchen/Deutschland.



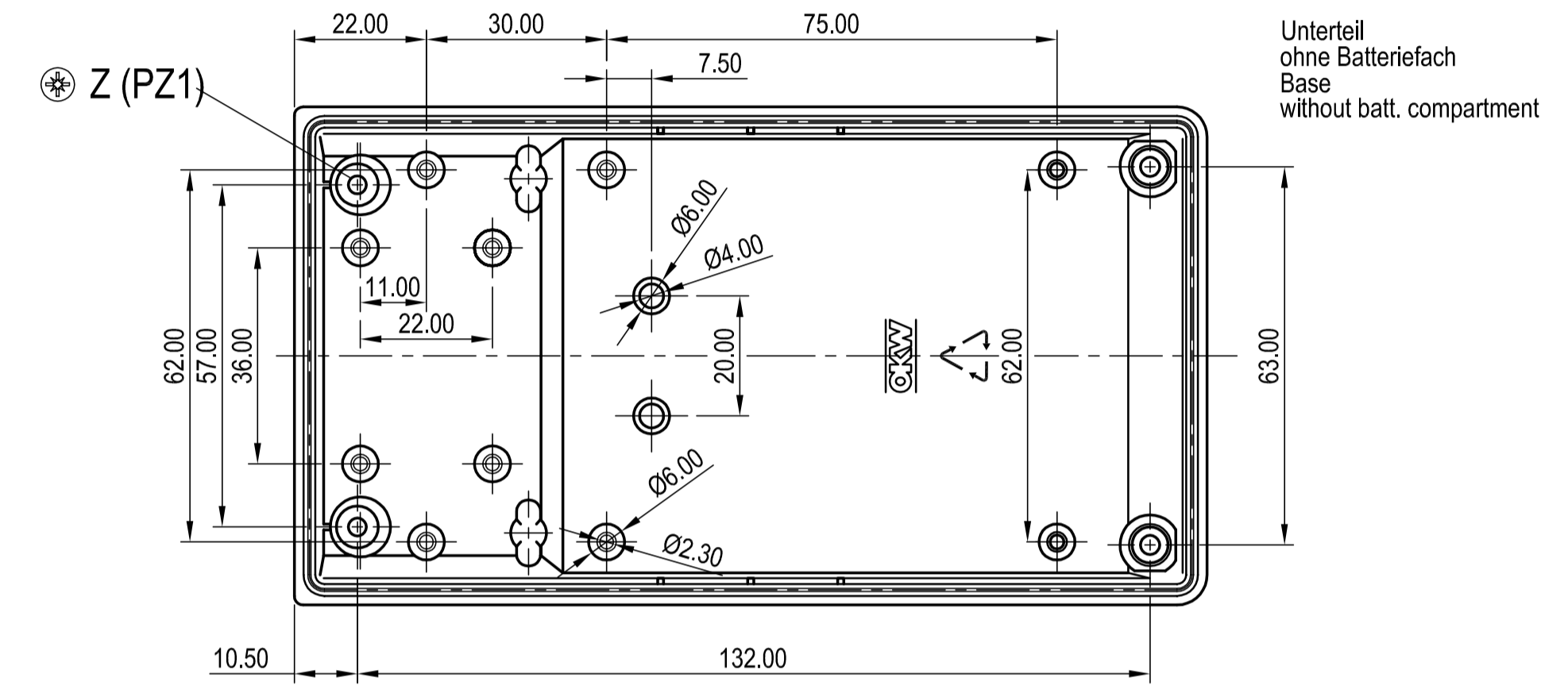
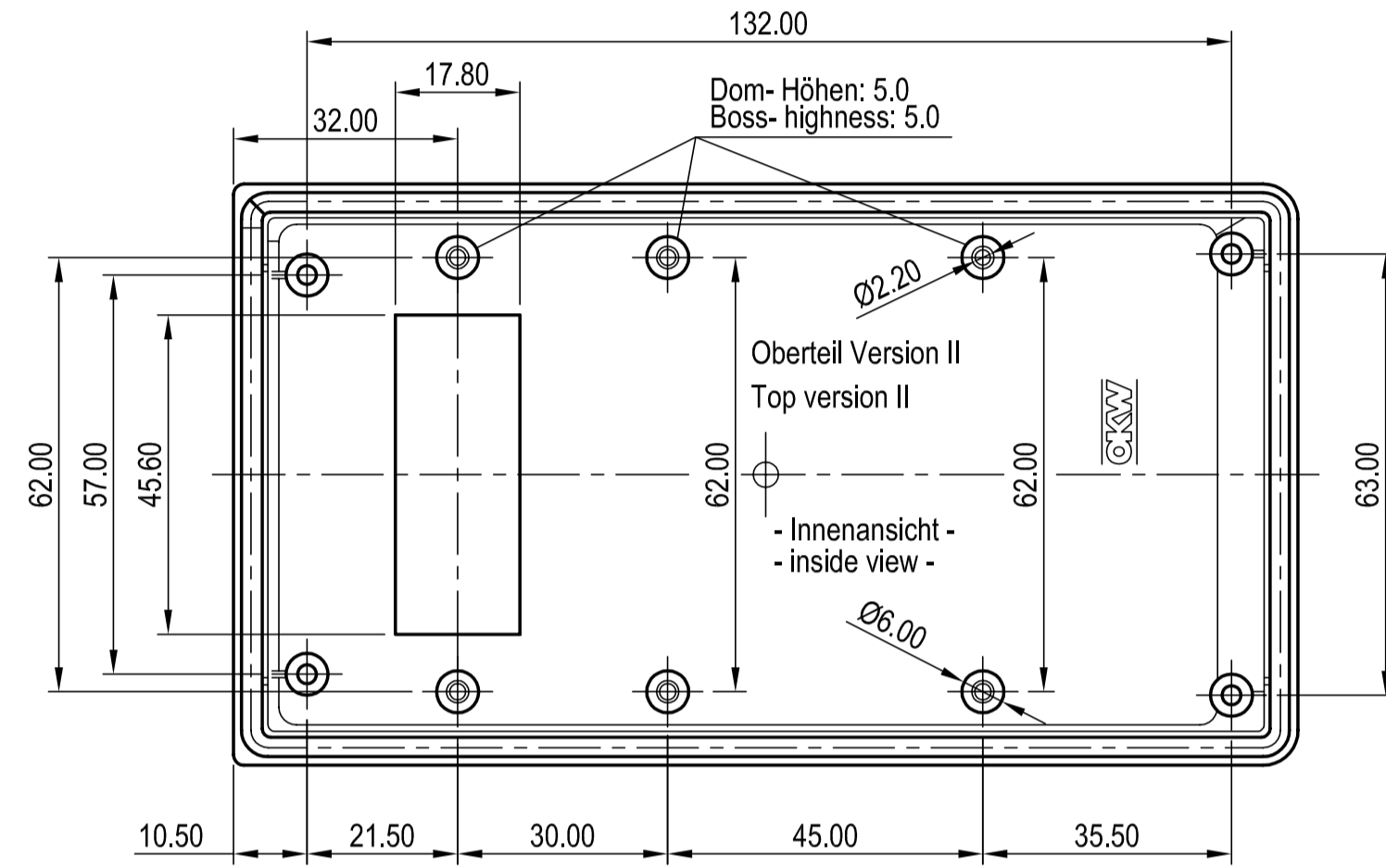
DATEC-MOBIL-BOX S
Oberteil Version I
Top version I
ohne Displayfenster
without display window cutout



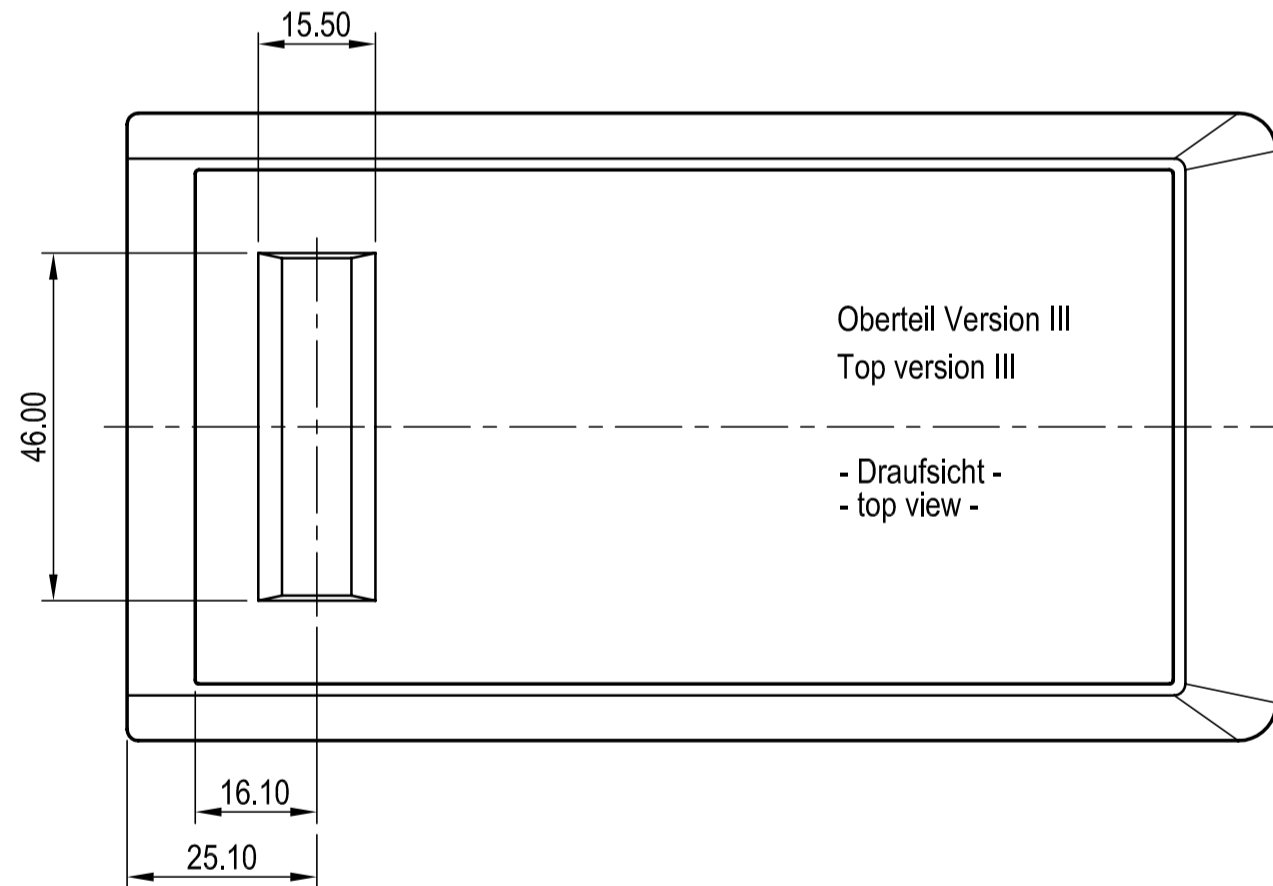
Z (PZ1) H (PH1)



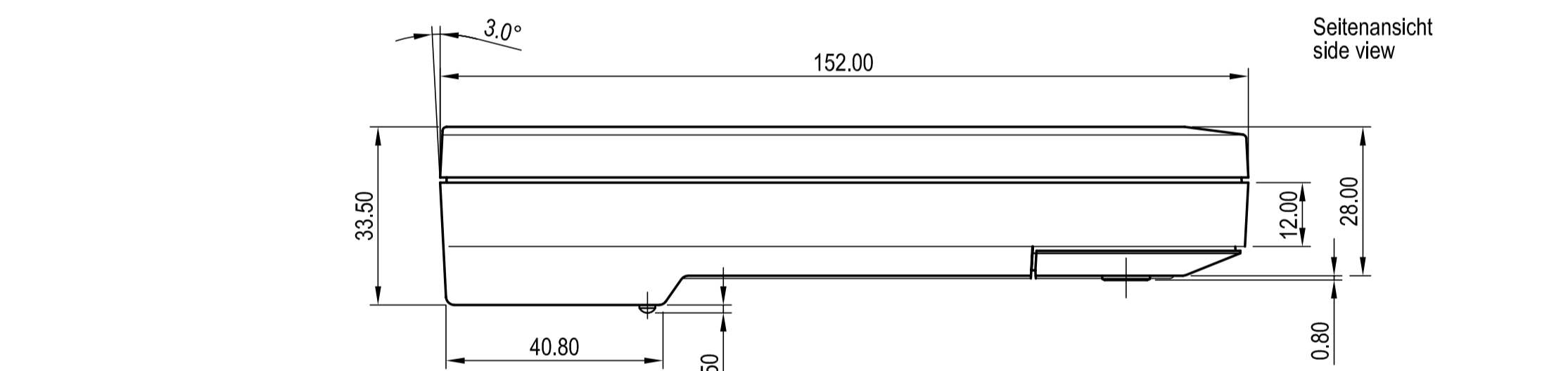
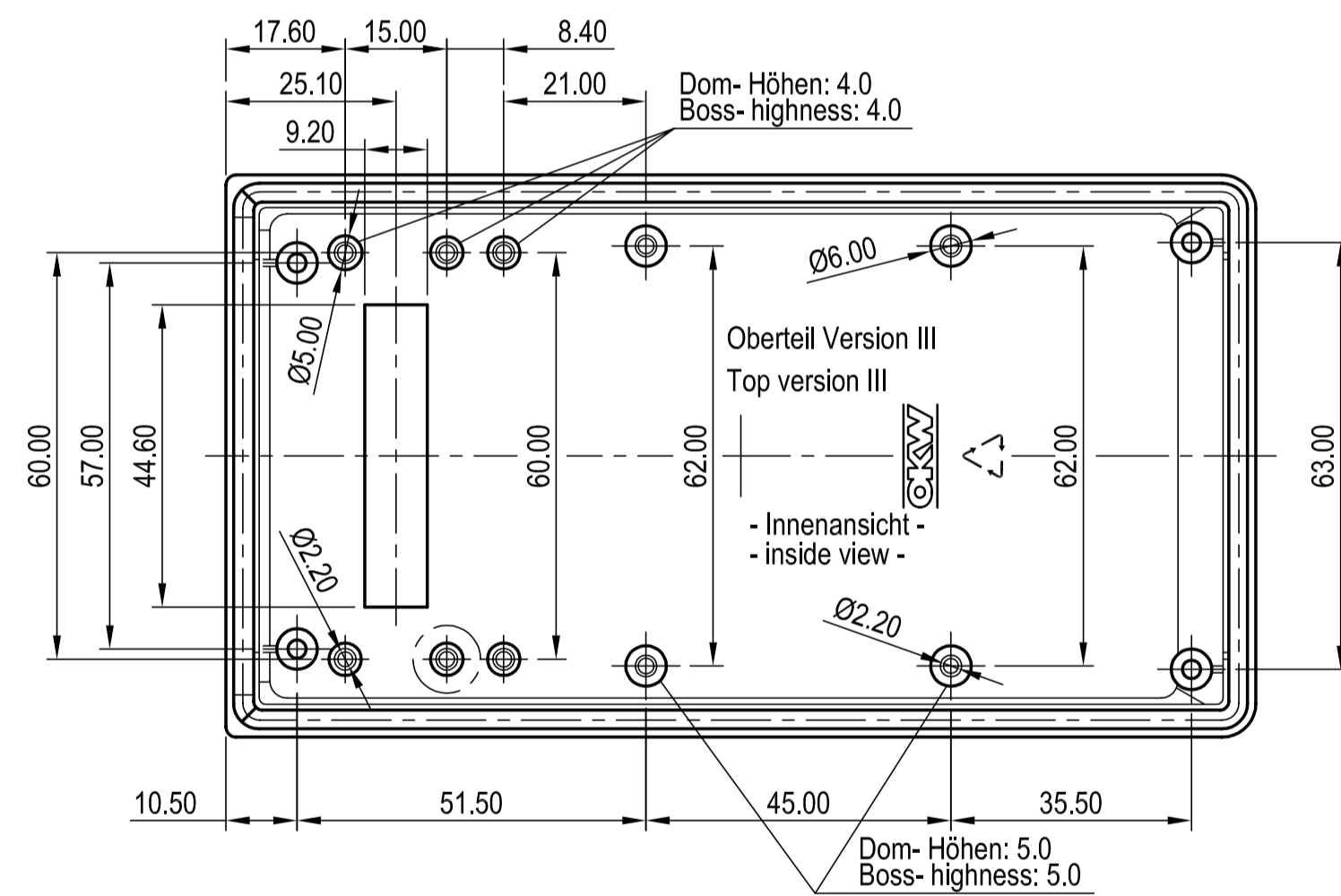
DATEC-MOBIL-BOX S
Oberteil Version II
Top version II
mit Displayfenster
für 2" (50.8 mm) Glas-Module
with display window cutout
for 2"-glass-panels



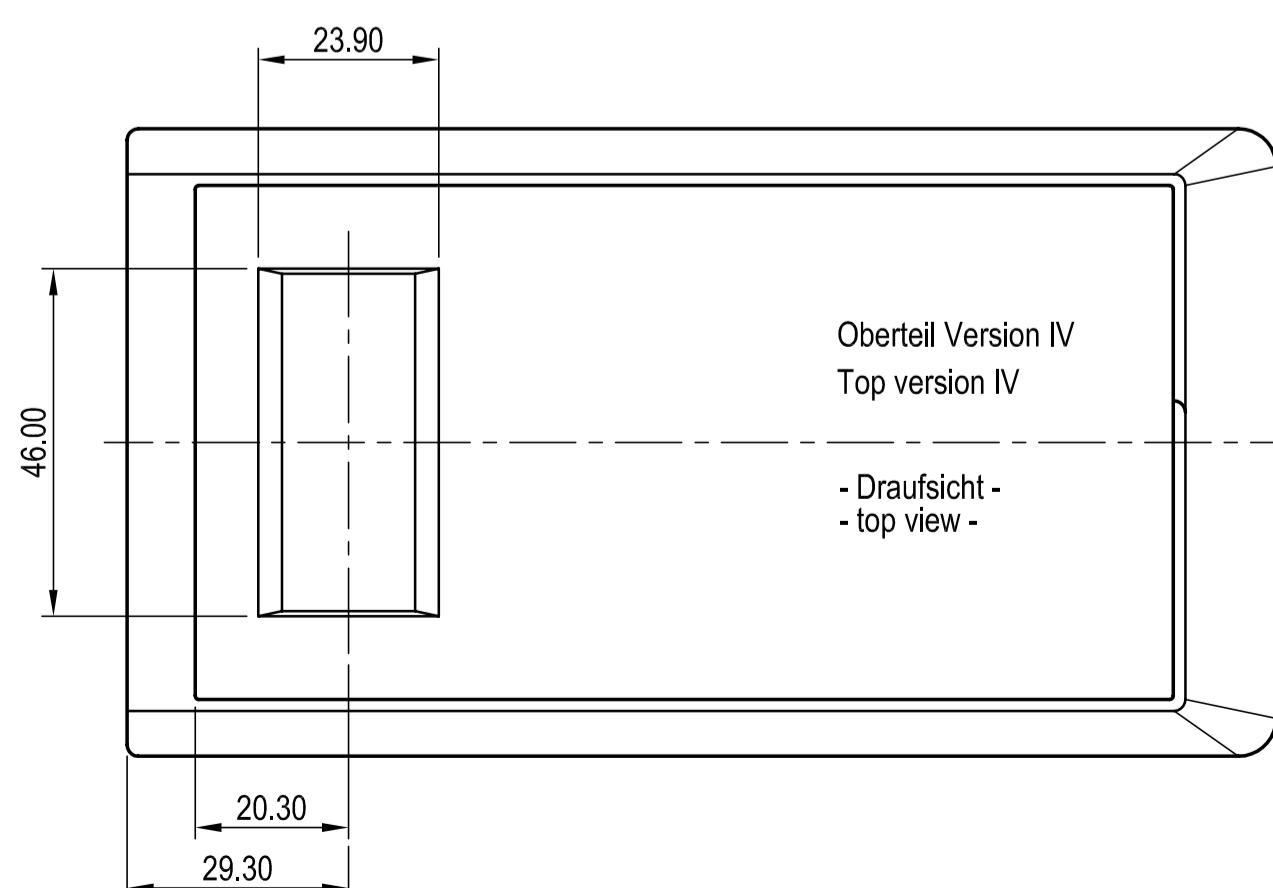
Z (PZ1)



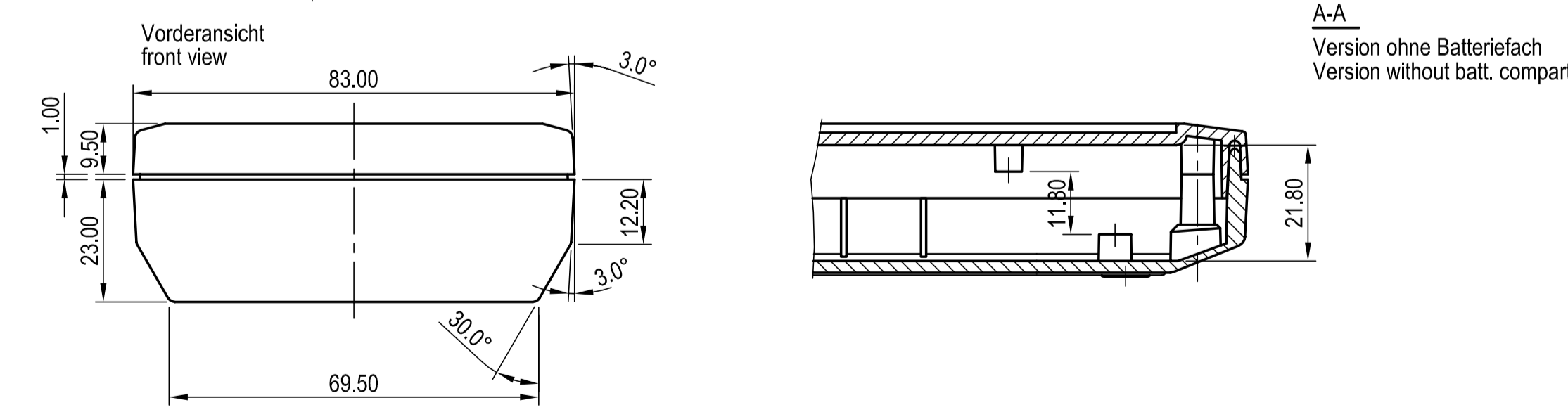
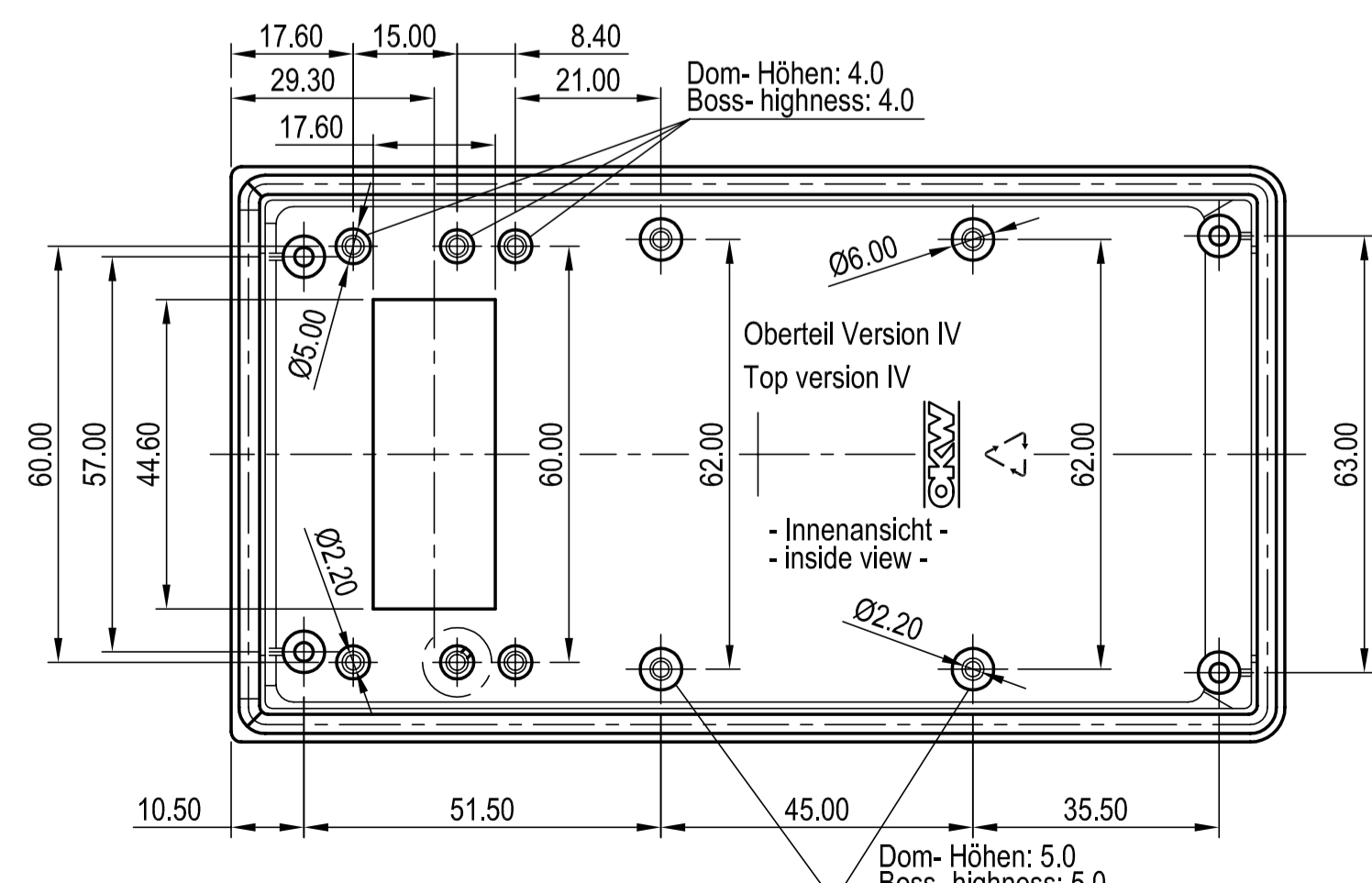
DATEC-MOBIL-BOX S
Oberteil Version III
Top version III
mit Displayfenster
für 2 x 20 - Miniatur-Module
Platinenmaße: 65 x 20 mm
aktiver Bereich: 42.7 x 7.4 mm
with display window cutout
for 2 x 20 -miniature modules
PCB- dimensions: 65 x 20 mm
active area: 42.7 x 7.4 mm



A-A Version mit Batteriefach
Version with batt. compartment



DATEC-MOBIL-BOX S
Oberteil Version IV
Top version IV
mit Displayfenster
für 4 x 20 - Miniatur-Module
Platinenmaße: 65 x 28.4 mm
aktiver Bereich: 42.7 x 15.9 mm
with display window cutout
for 4 x 20 -miniature modules
PCB- dimensions: 65 x 28.4mm
active area: 42.7 x 15.9 mm



max. Platinengröße: Oberteil 72 x 141 mm, Unterteil ohne Batteriefach 72 x 142 mm bzw. mit Batteriefach 72 x 104 mm (Domaussparung unberücksichtigt)
max. size of PCB: top part 72 x 141 mm, base part without battery compartment 72 x 142 mm or with battery compartment 72 x 104 mm (cutouts for pillars not taken into consideration)

Informationskopie wird nicht aktualisiert	Copy for Information will not be updated	Bearb. am: 27.02.96	Material:	Toleranzen: DIN 16901 T130	DIN 6 Teil 2
Technische Änderungen vorbehalten. Irrtümer und Druckfehler begründen keinen Anspruch auf Schadensersatz. Wichtige Einbaumaße bitte direkt mit dem aktuellen Produkt abstimmen. Subject to technical modification without prior notice. Typographical and other errors do not justify any claim for damages. All dimensions should be verified using an actual moulded part. Sous réserve de modifications techniques. Toute erreur ou faute d'impression ne justifie aucune demande d'indemnisation. Nous priions les clients de vérifier les dimensions des composants avec les tolérances avant le montage.		Erstellt: Hasselb	Farbe:	Zeichnungsart: KULINDE	
Für dieses Dokument behalten wir uns alle Urheberrechte vor. Es darf auch aus- weise weder veröffentlicht noch Dritten in irgendeiner Form zugänglich gemacht werden.		Rev. Index: 5	Stand: 15.09.05	OKW GEHÄUSE SYSTEME	Bearbeiter: Hasselb
				DMS-S with / without battery compartment A9073...	Datum: 00001918