

## RAFIX 22 FS<sup>+</sup>, Not-Halt, beleuchtbar, Rückstellung durch Drehen, Pfeile weiß, beleuchtbar



### Haupt- / Anwendungsgebiete

- › Messen-Steuern-Regeln
- › Elektrotechnik
- › Maschinen- und Anlagenbau
- › Fahrzeugbau
- › Handbediengeräte
- › Industrie-Roboter

### Spezielle Features

- › Not-Halt in klassischer Bauform
- › Geringe Einbautiefe 9,2 mm (PCB) bzw. 27 mm (QC)
- › Anschlussarten: Leiterplattenanschluss (PCB) oder Steckanschluss (QC)
- › Die PCB-Schaltelemente minimieren Montagefehler
- › Schaltelemente mit Silberkontakten (max. 250 V/4 A) oder Goldkontakten (max. 35 V/100 mA)
- › Schutzgrad: IP 65 frontseitig



### Beschreibung

RAFIX Befehlsgeräte werden bei RAFI als modulare Elemente definiert, bestehend aus Betätigungselement, ggf. Kupplung und individueller Kontakt- oder Beleuchtungseinheit.

Betätigungselemente (wie Drucktaster, Not-Halt Betätiger, etc.) besitzen die vorgesehenen Taktilität, Rückstellung und Funktion nur in Zusammenbau mit den jeweils geeigneten Schaltelementen

Die Not-Halt-Taster entsprechen der IEC 60 947 und VDE 0113 Teil 1. Sie sind durch einen zwangsgeführten mechanischen Bewegungsablauf überlistungssicher nach DIN EN ISO 13850. Zum Schutz gegen versehentliches Betätigen muss ein Druckpunkt überwunden werden, der Taster rastet in gedrückter Stellung ein.

Durch die Formgebung des Betätigungselements ist der Not-Halt-Taster blockiergeschützt. Das heißt, ein eingeleiteter Not-Halt Vorgang kann nicht durch verklemmende Gegenstände unterbrochen werden.

Nur mit Not-Halt-Schaltelement verwenden.

Die Beleuchtung der beleuchtbaren Versionen erfolgt durch ein rundes mittiges Fenster.

## Technische Daten

### > Allgemein

beleuchtbar	ja
Farbe der Beschriftung	weiß
Farbe der Blende	rot
Form des Bundes	rund
Arbeitstemperatur, min.	-25 °C
Arbeitstemperatur, max.	70 °C
Lagertemperatur, min.	-40 °C
Lagertemperatur, max.	80 °C
Verpackung	Karton
Verpackungseinheit	2 Stück
Nettogewicht	17 g
Umweltbeständigkeit	IEC 60068-2-14 IEC 60068-2-30 IEC 60068-2-33 IEC 60068-2-78
Lebensdauer	50.000 Zyklen
B10	65.000 Zyklen
Schutzart frontseitig gem. DIN EN 60529	IP65
UL Enclosure Type Rating frontseitig	type 1 type 4X
Salznebelbeständigkeit nach Norm	IEC 60068-2-11
RoHS konform	ja
REACH konform	ja
Demontage möglich	Nein
MOQ Auftrag SAP	2

### Direkte Links

> [RAFI eCatalog](#)

### > Einbaumaße

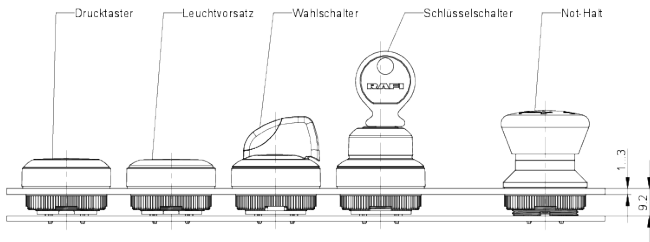
Einbauöffnung	22,3 mm
Einbautiefe	9,2 mm
Einbauhöhe	33.2 mm
Raster, min.	35 x 35 mm
Außenmaß Länge	29.8 mm
Außenmaß Breite	29.8 mm
Außenmaß Höhe	42.1 mm
Maß des Bundes	ø 29,8 mm

### > Mechanische Kennwerte

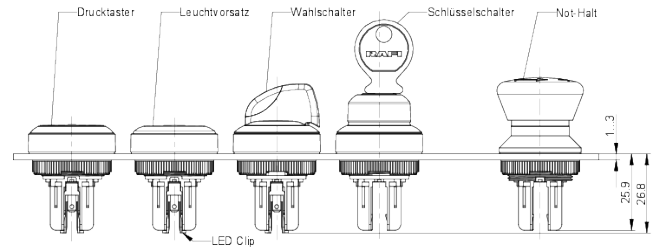
Betätigungsfunktion	rastend
Betätigungskraft, max.	100 N
Rückstellung	durch Drehen
Befestigung	Gewindering
Drehmoment Gewindering, max.	1,2 Nm

**Zeichnungen**

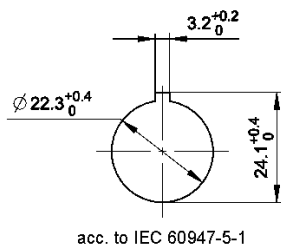
**System-Zeichnung**



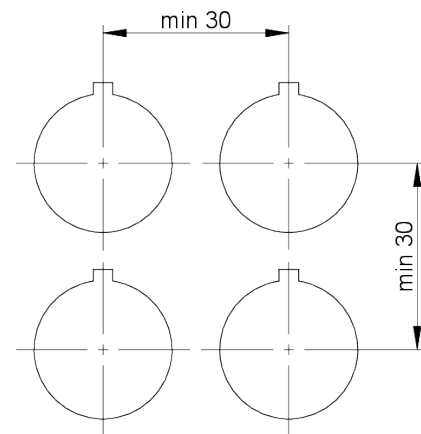
**System-Zeichnung**



**Einbauöffnung-Zeichnungen**



**Frontplatten-Zeichnung**



## Montage

### LUMOTAST 22, RAFIX 22 FS<sup>+</sup>

#### Betriebsanleitung Not-Halt-Befehlsgeräte (Original)

#### Operating Instructions EMERGENCY STOP Control Units (Translation of the source text)

#### Mode d'emploi auxiliaires de commande d'ARRÊT D'URGENCE (Traduction originale)

- 1. Sicherheitshinweise**
- Vor Inbetriebnahme bitte Betriebsanleitung sorgfältig lesen.
  - Not-Halt-Befehlsgeräte erfüllen eine Personenschutz-Funktion. Unsachgemäßer Einbau, sachwidrige Anwendung oder Manipulationen können zu schweren Verletzungen von Personen führen!
  - Not-Halt-Befehlsgeräte dürfen nicht umgangen, entfernt oder auf andere Weise unwirksam gemacht werden!
  - Vor Beginn der Installation Anlage und Gerät spannungsfrei schalten!
  - Vor Erstinbetriebnahme der Maschine oder Anlage Not-Halt-Befehlsgerät durch Testbestätigung auf korrekte Montage und Funktion überprüfen.
  - Not-Halt-Befehlsgeräte mit sichtbaren Beschädigungen sind unverzüglich auszutauschen.
  - Not-Halt-Funktion darf nicht als Ersatz für Schutzmaßnahmen oder andere Sicherheitsfunktionen verwendet werden.
  - Not-Halt-Funktion darf die Wirksamkeit von Schutzvorrichtungen oder von Einrichtungen mit anderen Sicherheitsfunktionen nicht beeinträchtigen.

- 1. Safety instructions**
- Please read the operating instructions carefully prior to use.
  - EMERGENCY STOP control units are designed to protect persons. Inappropriate installation, improper use or inadmissible manipulation may result in severe injuries!
  - EMERGENCY STOP control units must never be bypassed, removed or disabled in any other way!
  - Disconnect the power supply to the machinery and device prior to installation!
  - Operate the EMERGENCY STOP control unit to test and verify proper installation and function prior to initial start-up of the machine or line.
  - An EMERGENCY STOP control unit with an obvious defect must be replaced immediately.
  - The emergency stop function is not to be used for safety measures or safety functions.
  - The emergency stop function must not compromise the effectiveness of safety devices or devices with other safety functions.

- 1. Consignes de sécurité**
- Il faut soigneusement lire le mode d'emploi avant la mise en service.
  - Les auxiliaires de commande d'ARRÊT D'URGENCE remplissent une fonction de protection personnelle. Un montage inapproprié, une application contre-indiquée ou une manipulation peut causer des blessures corporelles graves!
  - Il est interdit de contourner, d'enlever ou de rendre inopérants les auxiliaires de commande d'ARRÊT D'URGENCE!
  - Avant d'entamer l'installation il faut mettre l'installation et l'appareil hors tension!
  - Avant la première mise en service de la machine ou de l'installation, contrôler l'auxiliaire de commande d'ARRÊT D'URGENCE quant au montage et à un fonctionnement corrects.
  - Les auxiliaires de commande d'ARRÊT D'URGENCE présentant des dommages visibles sont à remplacer sans tarder.
  - La fonction d'arrêt d'urgence ne peut pas être utilisée en remplacement de mesures de protection ou d'autres fonctions de sécurité.
  - La fonction d'arrêt d'urgence ne peut pas entraver l'efficacité de dispositifs de sécurité ou de dispositifs possédant d'autres fonctions de sécurité.

- 2. Allgemeine Beschreibung und bestimmungsgemäße Verwendung**
- Not-Halt-Befehlsgeräte sind elektromechanische Schaltgeräte zum Schutz von Personen. Sie dienen der schnellen Abschaltung um Maschinen, Fahrzeuge und Anlagen in einen sicheren Zustand zu bringen, um Gefahren und Schäden für Mensch und Maschine zu vermeiden oder zu verringern.
- Für die Inbetriebnahme, den Einsatz und technischen Überprüfungen gelten im speziellen folgende Vorschriften:
- Die Maschinenrichtlinie 2006/42/EG
  - Die Sicherheitsvorschriften sowie
  - Die Unfallverhütungsvorschriften / Sicherheitsregeln
- Hersteller und Benutzer von Maschinen, an denen Not-Halt-Befehlsgeräte eingesetzt werden, tragen die Verantwortung für die Beachtung der Betriebsanleitung, wie auch für die Einhaltung der für sie geltenden Sicherheitsvorschriften und -regeln.
- Für den Einbau und Betrieb von Not-Halt-Befehlsgeräten müssen zur bestimmungsgemäßen Verwendung folgende Anforderungen beachtet und eine Gefahrenbewertung durchgeführt werden:
- EN ISO 13849-1:2015 - EN ISO 13850:2008
  - EN ISO 13849-2:2012 - EN 60204-1/A1:2009

- 2. General description and intended use**
- EMERGENCY STOP control units are electromechanical switching devices designed to protect persons. They are used for instant disconnection to achieve a safe status of machines, vehicles or other equipment in order to avoid or reduce risks or damage to man and machine.
- The following standards and regulations apply to their start-up, use and technical inspections, without limitation:
- Machinery Directive 2006/42/EC
  - Safety standards
  - Accident prevention regulations / rules for safety
- Manufacturers and users of machines provided with EMERGENCY STOP control units are responsible for ensuring that the operating instructions are observed and the applicable safety standards and rules complied with.
- For the installation and operation of EMERGENCY STOP control devices in line with the intended use, the following requirements must be observed and a risk assessment must be performed:
- EN ISO 13849-1:2015 - EN ISO 13850:2008
  - EN ISO 13849-2:2012 - EN 60204-1/A1:2009

- 2. Description générale et application conforme aux prescriptions**
- Les auxiliaires de commande d'ARRÊT D'URGENCE sont des appareils de commutation électromécaniques pour protéger des personnes. Ils servent à couper rapidement les machines, les véhicules et les installations, à les amener dans un état de sécurité fiable pour éviter ou diminuer les risques de dommages corporels et de dégâts matériels.
- Pour la mise en service, l'utilisation et les contrôles techniques, il faut respecter les prescriptions suivantes:
- La directive sur les machines selon la norme 2006/42/EG
  - Les règlements de sécurité ainsi que
  - Les instructions sur la prévention des accidents / règlements de sécurité
- C'est aux fabricants et utilisateurs de machines ou des auxiliaires de commande d'ARRÊT D'URGENCE sont utilisés, qu'incombe la responsabilité du respect du mode d'emploi ainsi que des prescriptions et règlements de sécurité en vigueur.
- Pour l'installation et l'exploitation de dispositifs d'ARRÊT D'URGENCE, les exigences suivantes doivent être respectées et une évaluation des risques doit être menée en vue d'une utilisation en bonne et due forme:
- EN ISO 13849-1:2015 - EN ISO 13850:2008
  - EN ISO 13849-2:2012 - EN 60204-1/A1:2009

- 3. Produktbeschreibung**
- Aufbau: Die Not-Halt-Befehlsgeräte bestehen aus einer Kombination von Betätigern mit einem oder mehreren Schaltelementen. Die Not-Halt-Befehlsgeräte gibt es als Einbauelement oder in einem Gehäuse verbaut.
- Die Betätigung erfolgt durch Drücken, die Entriegelung erfolgt je nach Variante entweder durch:
- Drehbewegung in beide Richtungen nach links oder nach rechts
  - Ziehen entgegen der Betätigungsrichtung

- 3. Product description**
- Design: An EMERGENCY STOP button is an assembly of actuator combined with one or more contact blocks. EMERGENCY STOP buttons are available either as a panel mounting version or installed in a separate housing.
- They are operated by pressing. Unlatching is done by one of two methods:
- Turning in either direction
  - Pulling against the direction of operation

- 3. Description de produit**
- Structure: Les boutons-poussoirs d'ARRÊT D'URGENCE sont composés d'une combinaison d'actionneurs ou de plusieurs éléments de commutation. Les boutons-poussoirs d'ARRÊT D'URGENCE sont disponibles en version intégrable ou installés dans un boîtier.
- L'actionnement s'effectue par appui sur ces derniers. Selon la variante, le déverrouillage s'effectue soit par:
- Un mouvement de rotation dans les deux directions, soit vers la gauche, soit à droite
  - Soit en tirant dans la direction opposée de la direction d'actionnement

Produkt Produit Produit	Einbau Ø mm Mounting Ø mm Montage Ø mm	Betätiger Actuator Actionneur	Schaltelement Contact block Élément de commutation	
LUMOTAST 22	Ø22,3	1.15.105.001/0000 1.15.105.021/0000	1.15.105.011/0000 1.15.105.031/0000	integrated / incl.
RAFIX22 FS <sup>+</sup>	Ø22,3	1.30.273.001/0200 1.30.273.001/0300 1.30.273.301/0200 1.30.273.501/0300 1.30.273.501/0300	1.20.126.4xx 1.20.126.5xx 1.20.126.6xx 1.20.126.7xx	

**Tabelle 3.1** Weitere technische Daten sind dem Katalog zu entnehmen.

**Table 3.1** For additional technical data, please refer to the catalogue.

**Tableau 3.1** Pour les autres caractéristiques techniques, voir catalogue.