



Leistungsschalter Baugröße S00 für den Trafoschutz A-Auslöser 0,9...1,25 A N-Auslöser 26 A Schraubanschluss Standardschaltvermögen

Produkt-Markename	SIRIUS
Produkt-Bezeichnung	Leistungsschalter
Ausführung des Produkts	für Transformatorschutz
Produkttyp-Bezeichnung	3RV2
Allgemeine technische Daten	
Baugröße des Leistungsschalters	S00
Baugröße des Schützes kombinierbar firmenspezifisch	S00, S0
Produktweiterung Hilfsschalter	Ja
Verlustleistung [W] bei Bemessungswert Strom	
• bei AC bei warmem Betriebszustand	7,25 W
• bei AC bei warmem Betriebszustand je Pol	2,4 W
Isolationsspannung bei Verschmutzungsgrad 3 bei AC Bemessungswert	690 V
Stoßspannungsfestigkeit Bemessungswert	6 kV
maximal zulässige Spannung für sichere Trennung	
• in Netzen mit nicht geerdetem Sternpunkt zwischen Haupt- und Hilfsstromkreis	400 V
• in Netzen mit geerdetem Sternpunkt zwischen Haupt- und Hilfsstromkreis	400 V
Schockfestigkeit gemäß IEC 60068-2-27	25g / 11 ms
mechanische Lebensdauer (Schaltspiele)	
• der Hauptkontakte typisch	100 000
• der Hilfskontakte typisch	100 000
elektrische Lebensdauer (Schaltspiele) typisch	100 000
Referenzkennzeichen gemäß IEC 81346-2:2009	Q
RoHS-Richtlinie (Datum)	01.10.2009
Umgebungsbedingungen	
Aufstellungshöhe bei Höhe über NN maximal	2 000 m
Umgebungstemperatur	
• während Betrieb	-20 ... +60 °C
• während Lagerung	-50 ... +80 °C
• während Transport	-50 ... +80 °C
Temperaturkompensation	-20 ... +60 °C
relative Luftfeuchte während Betrieb	10 ... 95 %
Hauptstromkreis	
Polzahl für Hauptstromkreis	3
einstellbarer Ansprechwert Strom des stromabhängigen Überlastauslösers	0,9 ... 1,25 A
Betriebsspannung	

<ul style="list-style-type: none"> • Bemessungswert 	690 V
<ul style="list-style-type: none"> • Bemessungswert 	20 ... 690 V
<ul style="list-style-type: none"> • bei AC-3 Bemessungswert maximal 	690 V
Betriebsfrequenz Bemessungswert	50 ... 60 Hz
Betriebsstrom Bemessungswert	1,25 A
Betriebsstrom	
<ul style="list-style-type: none"> • bei AC-3 bei 400 V Bemessungswert 	1,25 A
Betriebsleistung	
<ul style="list-style-type: none"> • bei AC-3 <ul style="list-style-type: none"> — bei 230 V Bemessungswert — bei 400 V Bemessungswert — bei 500 V Bemessungswert — bei 690 V Bemessungswert 	0,2 kW 0,4 kW 0,4 kW 0,8 kW
Schalzhäufigkeit	
<ul style="list-style-type: none"> • bei AC-3 maximal 	15 1/h
Hilfsstromkreis	
Anzahl der Öffner für Hilfskontakte	0
Anzahl der Schließer für Hilfskontakte	0
Anzahl der Wechsler für Hilfskontakte	0
Schutz-/ Überwachungsfunktion	
Produktfunktion	
<ul style="list-style-type: none"> • Erdschlusserkennung 	Nein
<ul style="list-style-type: none"> • Phasenausfallerkennung 	Ja
Auslöseklasse	CLASS 10
Ausführung des Überlastauslösers	thermisch
Ausschaltvermögen Betriebskurzschlussstrom (Ics) bei AC	
<ul style="list-style-type: none"> • bei 240 V Bemessungswert • bei 400 V Bemessungswert • bei 500 V Bemessungswert • bei 690 V Bemessungswert 	100 kA 100 kA 100 kA 100 kA
Ausschaltvermögen Grenzkurzschlussstrom (Icu)	
<ul style="list-style-type: none"> • bei AC bei 240 V Bemessungswert • bei AC bei 400 V Bemessungswert • bei AC bei 500 V Bemessungswert • bei AC bei 690 V Bemessungswert 	100 kA 100 kA 100 kA 100 kA
Ansprechwert Strom des unverzögerten Kurzschlussauslösers	26 A
UL/CSA Bemessungsdaten	
Volllaststrom (FLA) für 3-phasigen Drehstrommotor	
<ul style="list-style-type: none"> • bei 480 V Bemessungswert • bei 600 V Bemessungswert 	1,25 A 1,25 A
abgegebene mechanische Leistung [hp]	
<ul style="list-style-type: none"> • für 3-phasigen Drehstrommotor <ul style="list-style-type: none"> — bei 460/480 V Bemessungswert — bei 575/600 V Bemessungswert 	1 hp 0,5 hp
Kurzschluss-Schutz	
Produktfunktion Kurzschluss-Schutz	Ja
Ausführung des Kurzschlussauslösers	magnetisch
Ausführung des Sicherungseinsatzes bei IT-Netz für Kurzschlusschutz des Hauptstromkreises	
<ul style="list-style-type: none"> • bei 500 V • bei 690 V 	gL/gG 16 A gL/gG 16 A
Einbau/ Befestigung/ Abmessungen	
Einbaulage	beliebig
Befestigungsart	Schraub- und Schnappbefestigung auf Hutschiene 35 mm nach DIN EN 60715
Höhe	97 mm
Breite	45 mm
Tiefe	97 mm

einzuhaltender Abstand	
<ul style="list-style-type: none"> ● zu geerdeten Teilen bei 400 V <ul style="list-style-type: none"> — abwärts 30 mm — aufwärts 30 mm — seitwärts 9 mm ● zu spannungsführenden Teilen bei 400 V <ul style="list-style-type: none"> — abwärts 30 mm — aufwärts 30 mm — seitwärts 9 mm ● zu geerdeten Teilen bei 500 V <ul style="list-style-type: none"> — abwärts 30 mm — aufwärts 30 mm — seitwärts 9 mm ● zu spannungsführenden Teilen bei 500 V <ul style="list-style-type: none"> — abwärts 30 mm — aufwärts 30 mm — seitwärts 9 mm ● zu geerdeten Teilen bei 690 V <ul style="list-style-type: none"> — abwärts 50 mm — aufwärts 50 mm — rückwärts 0 mm — seitwärts 30 mm — vorwärts 0 mm ● zu spannungsführenden Teilen bei 690 V <ul style="list-style-type: none"> — abwärts 50 mm — aufwärts 50 mm — rückwärts 0 mm — seitwärts 30 mm — vorwärts 0 mm 	
Anschlüsse/ Klemmen	
Produktbestandteil abnehmbare Klemme für Hilfs- und Steuerstromkreis	Nein
Ausführung des elektrischen Anschlusses	
<ul style="list-style-type: none"> ● für Hauptstromkreis 	Schraubanschluss
Anordnung des elektrischen Anschlusses für Hauptstromkreis	oben und unten
Art der anschließbaren Leiterquerschnitte	
<ul style="list-style-type: none"> ● für Hauptkontakte <ul style="list-style-type: none"> — eindrätig oder mehrdrätig 2x (0,75 ... 2,5 mm²), 2x 4 mm² — feindrätig mit Aderendbearbeitung 2x (0,5 ... 1,5 mm²), 2x (0,75 ... 2,5 mm²) ● bei AWG-Leitungen für Hauptkontakte 2x (18 ... 14), 2x 12 	
Anzugsdrehmoment	
<ul style="list-style-type: none"> ● für Hauptkontakte bei Schraubanschluss 	0,8 ... 1,2 N·m
Ausführung des Schraubendreherschaftes	Durchmesser 5 ... 6 mm
Größe der Schraubendreherspitze	Pozidriv Gr. 2
Ausführung des Gewindes der Anschlussschraube	
<ul style="list-style-type: none"> ● für Hauptkontakte 	M3
Sicherheitsrelevante Kenngrößen	
B10-Wert	
<ul style="list-style-type: none"> ● bei hoher Anforderungsrate gemäß SN 31920 	5 000
Anteil gefährbringender Ausfälle	
<ul style="list-style-type: none"> ● bei niedriger Anforderungsrate gemäß SN 31920 ● bei hoher Anforderungsrate gemäß SN 31920 	50 % 50 %
Ausfallrate [FIT]	
<ul style="list-style-type: none"> ● bei niedriger Anforderungsrate gemäß SN 31920 	50 FIT
Schutzart IP frontseitig gemäß IEC 60529	IP20
Berührungsschutz frontseitig gemäß IEC 60529	fingersicher bei senkrechter Berührung von vorne
Ausführung der Anzeige für Schaltzustand	Knebel
Approbationen/ Zertifikate	
allgemeine Produktzulassung	Konformitätserklä-



[Bestätigungen](#)



EG-Konf.

Konformitätserklärung

Prüfbescheinigungen

Marine / Schiffbau

[UK-Konformitätserklärung](#)

[spezielle Prüfbescheinigungen](#)

[Typprüfbescheinigung/Werkzeugzeugnis](#)



Marine / Schiffbau

Sonstige



LRS



PRS



RINA



RMRS

[Bestätigungen](#)



VDE

Railway

[Schwingen / Schocken](#)

[Bestätigungen](#)

Weitere Informationen

Information- and Downloadcenter (Kataloge, Broschüren,...)

<https://www.siemens.de/ic10>

Industry Mall (Online-Bestellsystem)

<https://mall.industry.siemens.com/mall/de/de/Catalog/product?mlfb=3RV2411-0KA10>

CAX-Online-Generator

<http://support.automation.siemens.com/WW/CAXorder/default.aspx?lang=de&mlfb=3RV2411-0KA10>

Service&Support (Handbücher, Betriebsanleitungen, Zertifikate, Kennlinien, FAQs,...)

<https://support.industry.siemens.com/cs/ww/de/ps/3RV2411-0KA10>

Bilddatenbank (Produktfotos, 2D-Maßzeichnungen, 3D-Modelle, Geräteschaltpläne, EPLAN Makros, ...)

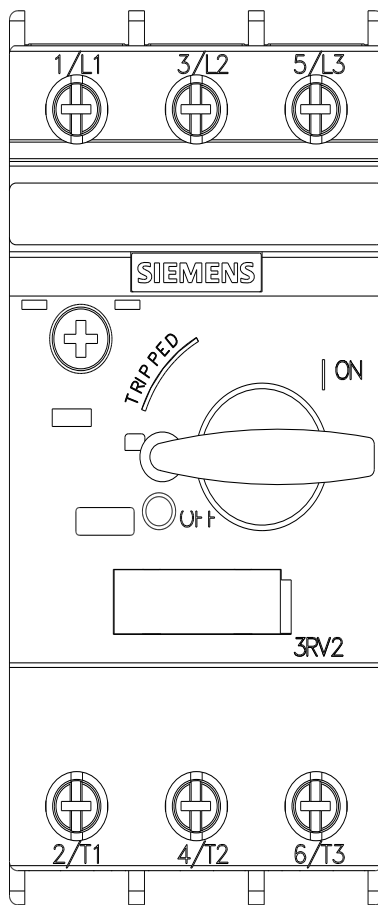
http://www.automation.siemens.com/bilddb/cax_de.aspx?mlfb=3RV2411-0KA10&lang=de

Kennlinien: Auslöseverhalten, I²t, Durchlassstrom

<https://support.industry.siemens.com/cs/ww/de/ps/3RV2411-0KA10/char>

Weitere Kennlinien (z. B. Elektrische Lebensdauer, Schalthäufigkeit)

<http://www.automation.siemens.com/bilddb/index.aspx?view=Search&mlfb=3RV2411-0KA10&objecttype=14&gridview=view1>





letzte Änderung:

16.11.2021 