

Artikel-Nr. : 1FK2102-0AG11-0MA0



Abbildung ähnlich

Kunden-Auftrags-Nr. :
Siemens-Auftrags-Nr. :
Angebots-Nr. :
Bemerkung :

Item-Nr. :
Komm.-Nr. :
Projekt :

Grunddaten des Motors

Motorart	Permanentmagneterregter Synchronmotor, Selbstkühlung, IP65
Motortyp	High Dynamic
Stillstands Drehmoment	0,16 Nm
Stillstandsstrom	0,8 A
Maximaldrehmoment	0,56 Nm
Maximalstrom	3,1 A
Maximaldrehzahl	8.000 1/min
Rotorträgheitsmoment	0,0285 kgcm ²
Gewicht	0,7 kg

Bemessungsdaten

SINAMICS S210, 1AC 230V

Bemessungsdrehzahl	3.000 1/min
Bemessungsdrehmoment	0,16 Nm
Bemessungsstrom	0,8 A
Bemessungsleistung	0,05 kW

Gebersystem

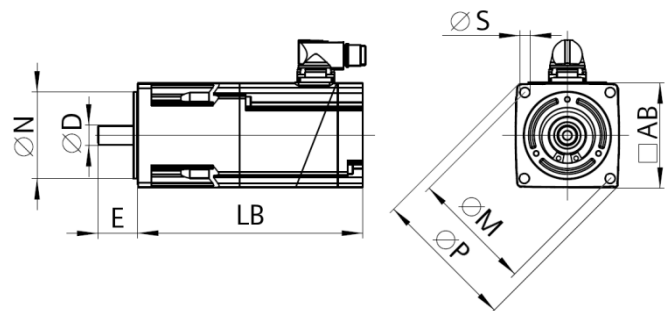
Gebersystem Encoder AM22DQC: Absolutwertgeber 22 bit + 12 bit Multiturn

Anschluss des Motors

Anschlusstyp	OCC für S210
Steckergröße	M12

Mechanische Daten

Bauform gemäß Code I	IM B5 (IM V1,IM V3)
Schwinggrößenstufe	Stufe A
Achshöhe	20
Flanschgröße (AB)	40 mm
Zentrierrand (N)	30 mm
Lochkreis (M)	46 mm
Anschraubloch (S)	4,5 mm
Baulänge (LB)	121 mm
Durchmesser der Welle (D)	8 mm
Länge der Welle (E)	25 mm
Diagonalmaß Flansch (P)	54 mm
Wellenende	Glatte Welle
Farbe des Gehäuses	Standard (Anthrazit, ähnlich RAL 7016)



Haltebremse

Haltemoment	0,32 Nm
Mittleres dynamisches Moment	0,32 Nm
Öffnungszeit	25 ms
Schließzeit	20 ms
Maximale Einzelschaltarbeit ¹⁾	7,4 J
Lebensdauer Schaltarbeit	1.750 J
Haltestrom ²⁾	0,1 A
Öffnungsstrom für 500 ms ²⁾	0,6 A

¹⁾Maximal drei Not-Halt Vorgänge in Folge und maximal 25% aller Notstopps als Hochenergiestop mit W_{max} .

²⁾Typischer Wert für 20°C Umgebungstemperatur. Bei -15°C können sich die Öffnungsströme um bis zu 30% erhöhen.