



Positionsschalter Kunststoff 31 mm nach DIN EN 50047 erhöhter Korrosionsschutz Geräteanschluss 1 x (M20 x 1,5) 1S/1Ö Sprungkontakte Schwenkantrieb rechts/links einstellbar, mit Edelstahlhebel und Kunststoffrolle 19 mm funktionsfähig bei -40 °C Schock- und Schwingprüfung nach DIN EN 61373, Kategorie 1B

<b>Produkt-Markename</b>	SIRIUS
<b>Produkt-Bezeichnung</b>	Mechanische Positionsschalter
<b>Produkttyp-Bezeichnung</b>	3SE5
<b>Hersteller-Artikelnnummer</b>	<ul style="list-style-type: none"> <li>• des mitgelieferten Basisschalters <a href="#">3SE5232-0CC05-1AJ0</a></li> <li>• des mitgelieferten Antriebskopfs für Positionsschalter <a href="#">3SE5000-0AK00-1AJ0</a></li> <li>• des mitgelieferten Betätigungshebels <a href="#">3SE5000-0AA31-1AJ0</a></li> <li>• der mitgelieferten Schaltkontakte <a href="#">3SE5000-0CA00</a></li> </ul>
Eignung zur Verwendung Sicherheitsschalter	Ja

### Allgemeine technische Daten

<b>Produktfunktion</b>	
<ul style="list-style-type: none"> <li>• Zwangsöffnung</li> </ul>	Ja
<b>Isolationsspannung</b>	
<ul style="list-style-type: none"> <li>• Bemessungswert</li> </ul>	400 V
<b>Verschmutzungsgrad</b>	Klasse 3
<b>Stoßspannungsfestigkeit Bemessungswert</b>	6 kV
<b>Schutzart IP</b>	IP65
<b>Schockfestigkeit</b>	

<ul style="list-style-type: none"> <li>• gemäß IEC 60068-2-27</li> <li>• für Bahnanwendungen gemäß DIN EN 61373</li> </ul>	30g / 11 ms Kategorie 1, Klasse B
<b>Schwingfestigkeit</b>	
<ul style="list-style-type: none"> <li>• gemäß IEC 60068-2-6</li> <li>• für Bahnanwendungen gemäß DIN EN 61373</li> </ul>	0,35 mm / 5g Kategorie 1, Klasse B
<b>mechanische Lebensdauer (Schaltspiele)</b>	
<ul style="list-style-type: none"> <li>• typisch</li> </ul>	15 000 000
<b>elektrische Lebensdauer (Schaltspiele)</b>	
<ul style="list-style-type: none"> <li>• bei AC-15 bei 230 V typisch</li> </ul>	100 000
<b>elektrische Lebensdauer (Schaltspiele) mit Schütz 3RH11, 3RT1016, 3RT1017, 3RT1024, 3RT1025, 3RT1026 typisch</b>	10 000 000
<b>Anzahl elektrische Schaltspiele je Stunde mit Schütz 3RH11, 3RT1016, 3RT1017, 3RT1024, 3RT1025, 3RT1026</b>	6 000
<b>thermischer Strom</b>	10 A
<b>Material des Gehäuses des Schalterkopfs</b>	Kunststoff
<b>Referenzkennzeichen gemäß IEC 81346-2:2009</b>	B
<b>Dauerstrom des Leitungsschutzschalters C-Charakteristik</b>	1 A; für einen Kurzschlussstrom kleiner 400 A
<b>Dauerstrom des DIAZED-Sicherungseinsatzes flink</b>	10 A; für einen Kurzschlussstrom kleiner 400 A
<b>Dauerstrom des DIAZED-Sicherungseinsatzes gG</b>	6 A
<b>Wirkprinzip</b>	mechanisch
<b>Wiederholgenauigkeit</b>	0,05 mm
<b>Mindestbetätigungsmoment in Betätigungsrichtung</b>	0,25 N·m
<b>Länge des Sensors</b>	111,3 mm
<b>Breite des Sensors</b>	31 mm
<b>Ausführung des Schaltkontakts</b>	mechanisch
<b>Betriebsfrequenz Bemessungswert</b>	50 ... 60 Hz
<b>Anzahl der Öffner für Hilfskontakte</b>	1
<b>Anzahl der Schließer für Hilfskontakte</b>	1
<b>Betriebsstrom bei AC-15</b>	
<ul style="list-style-type: none"> <li>• bei 24 V Bemessungswert</li> <li>• bei 120 V Bemessungswert</li> <li>• bei 240 V Bemessungswert</li> <li>• bei 400 V Bemessungswert</li> </ul>	6 A 6 A 6 A 4 A
<b>Betriebsstrom bei DC-13</b>	
<ul style="list-style-type: none"> <li>• bei 24 V Bemessungswert</li> <li>• bei 125 V Bemessungswert</li> <li>• bei 250 V Bemessungswert</li> <li>• bei 400 V Bemessungswert</li> </ul>	3 A 0,55 A 0,27 A 0,12 A
<b>Ausführung der Schnittstelle für sicherheitsgerichtete Kommunikation</b>	ohne

Gehäuse	
<b>Bauform des Gehäuses</b>	Quader, schmal
<b>Material des Gehäuses</b>	Kunststoff
<b>Beschichtung des Gehäuses</b>	sonstige
<b>Ausführung des Gehäuses gemäß Norm</b>	Ja

Antriebskopf	
<b>Ausführung des Betätigungselements</b>	Schwenkhebel, Metallhebel, 21 mm lang, gerade, Kunststoffrolle 19 mm
<b>Normbezeichnung des Schalterkopfs</b>	EN 50047, Form A
<b>Form des Schalterkopfs</b>	Rolle
<b>Ausführung der Schaltfunktion</b>	Zwangsöffner
<b>Schaltprinzip</b>	Sprungschaltglieder
<b>Anzahl der Schaltkontakte sicherheitsgerichtet</b>	1

Anschlüsse/ Klemmen	
<b>Ausführung des elektrischen Anschlusses</b>	Schraubanschluss
<b>Art der anschließbaren Leiterquerschnitte</b>	
<ul style="list-style-type: none"> <li>• eindrätig</li> <li>• feindrätig mit Aderendbearbeitung</li> <li>• bei AWG-Leitungen eindrätig</li> <li>• bei AWG-Leitungen mehrdrätig</li> </ul>	1x (0,5 ... 1,5 mm <sup>2</sup> ), 2x (0,5 ... 0,75 mm <sup>2</sup> ) 1x (0,5 ... 1,5 mm <sup>2</sup> ), 2x (0,5 ... 0,75 mm <sup>2</sup> ) 1x (20 ... 16), 2x (20 ... 18) 1x (20 ... 16), 2x (20 ... 18)
<b>Ausführung der Kabeleinführung</b>	1x (M20 x 1,5)

Kommunikation/ Protokoll	
<b>Ausführung der Schnittstelle</b>	ohne

Umgebungsbedingungen	
<b>Explosionsschutz-Kategorie für Staub</b>	ohne

Einbau/ Befestigung/ Abmessungen	
<b>Einbaulage</b>	beliebig
<b>Befestigungsart</b>	Schraubbefestigung

Approbationen/ Zertifikate	
----------------------------	--

allgemeine Produktzulassung	funktionale Sicherheit/Maschinensicherheit	Konformitätserklärung
-----------------------------	--	-----------------------



[Baumusterprüfbescheinigung](#)



Konformitätserklärung	Prüfbescheinigungen	Sonstige
-----------------------	---------------------	----------

[Sonstige](#)

[Typprüfbescheinigung/Werkszeugnis](#)

[Bestätigungen](#)

## Weitere Informationen

### Information- and Downloadcenter (Kataloge, Broschüren,...)

<https://www.siemens.de/ic10>

### Industry Mall (Online-Bestellsystem)

<https://mall.industry.siemens.com/mall/de/de/Catalog/product?mlfb=3SE5232-0CK31-1AJ0>

### CAX-Online-Generator

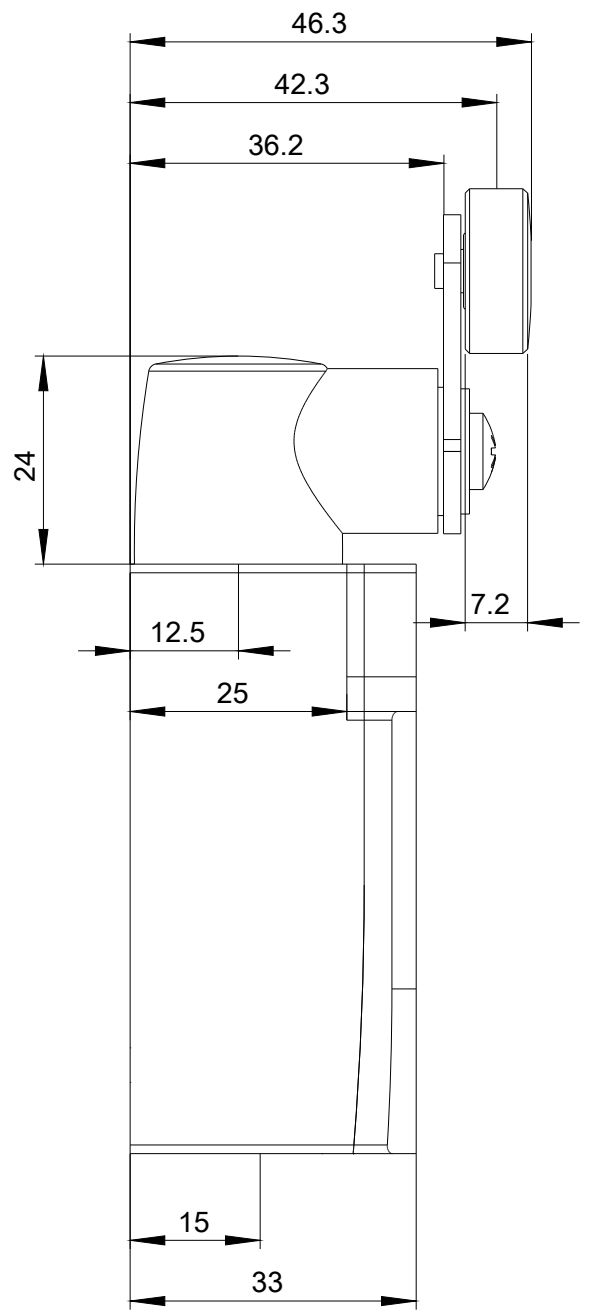
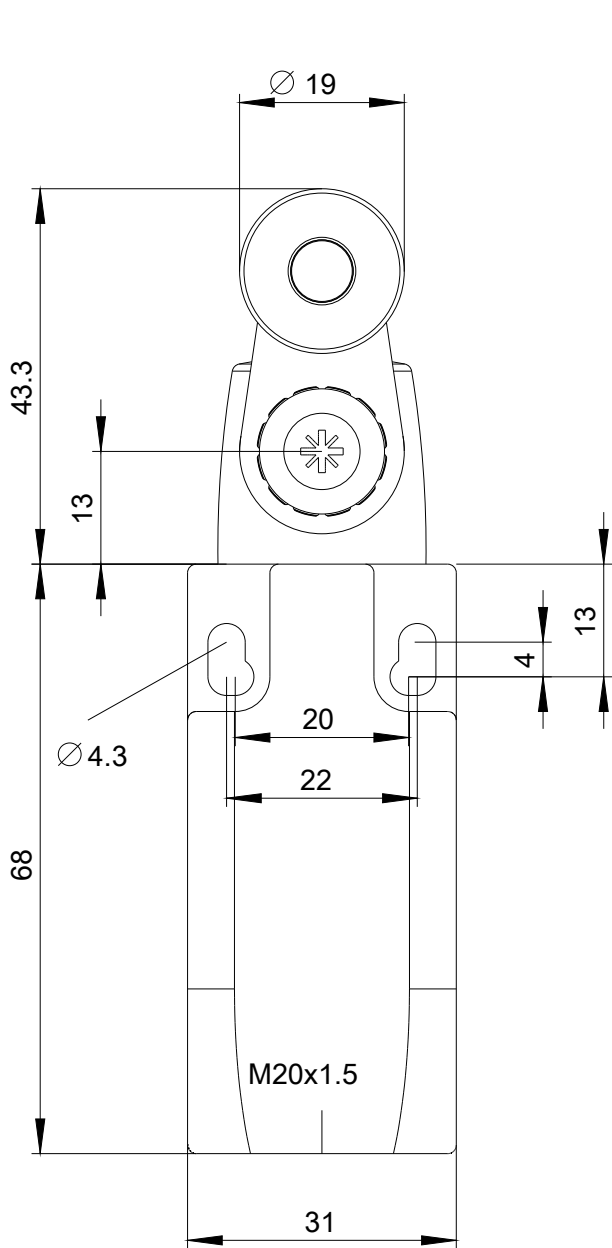
<http://support.automation.siemens.com/WW/CAXorder/default.aspx?lang=de&mlfb=3SE5232-0CK31-1AJ0>

### Service&Support (Handbücher, Betriebsanleitungen, Zertifikate, Kennlinien, FAQs,...)

<https://support.industry.siemens.com/cs/ww/de/ps/3SE5232-0CK31-1AJ0>

### Bilddatenbank (Produktfotos, 2D-Maßzeichnungen, 3D-Modelle, Geräteschaltpläne, EPLAN Makros, ...)

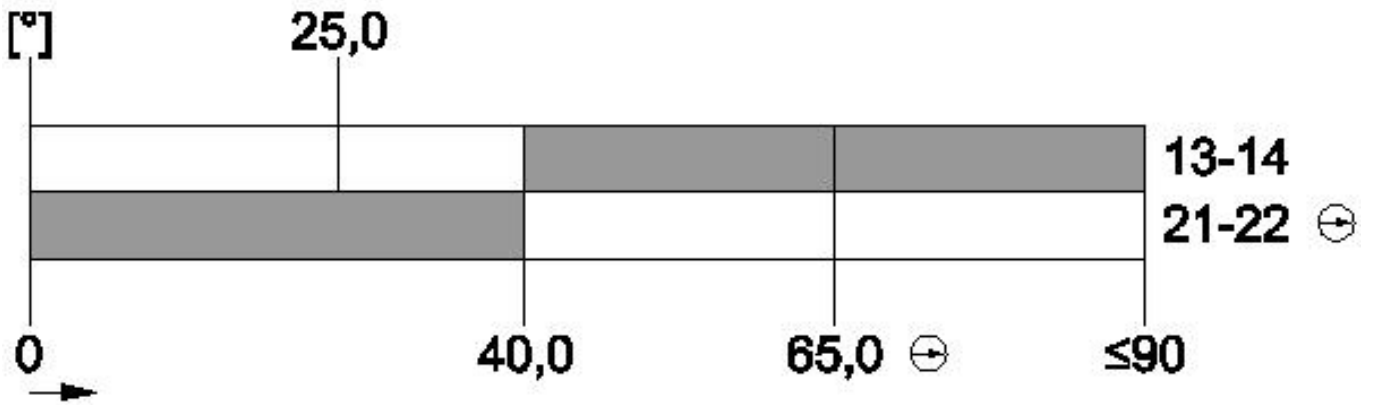
[http://www.automation.siemens.com/bilddb/cax\\_de.aspx?mlfb=3SE5232-0CK31-1AJ0&lang=de](http://www.automation.siemens.com/bilddb/cax_de.aspx?mlfb=3SE5232-0CK31-1AJ0&lang=de)





1	BN = Brown	→	21
2	WH = White	→	22
3	BU = Blue	→	13
4	BK = Black	→	14





letzte Änderung:

19.10.2020