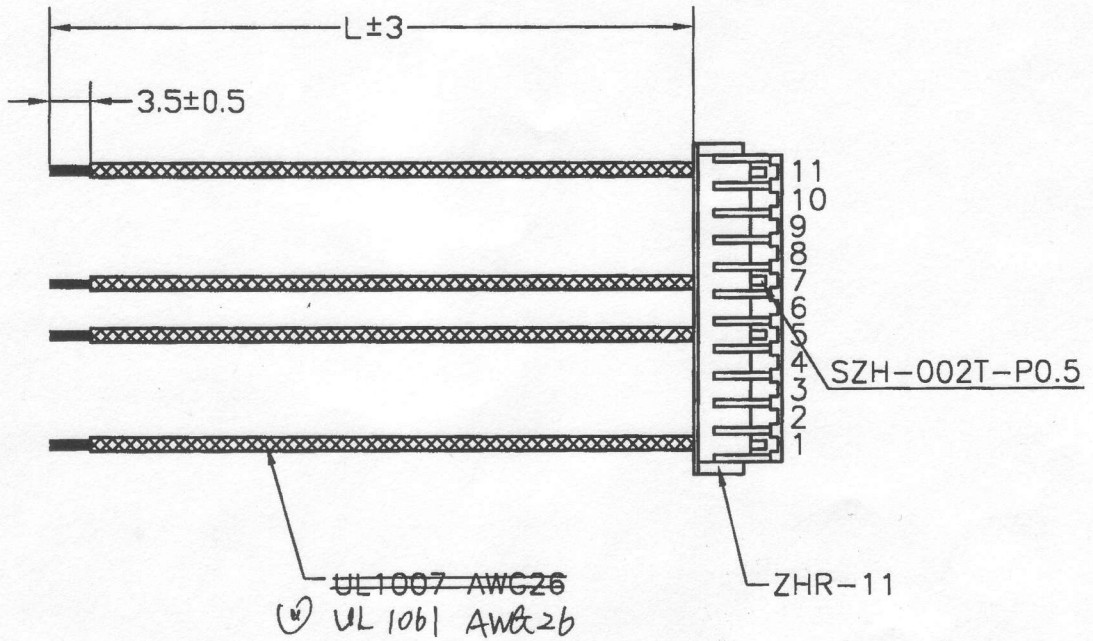


MS6.640.349

符合 RoHS



颜色	位置	L
橙	11	600
	10	
	9	
	8	
黑	7	600
	6	
黄	5	600
	4	
	3	
	2	
红	1	600

A	TITLE:			MS6.640.349		
	1	a	01-272	线 束	等级标记	重量
版本更改	标记数量	更改单号				
设计	张嘉至	00.9.13				
审核	王子龙	00.9.13				
工艺	王明	00.9.13				
标准化	和松松	00.9.13	MATERIAL:	第 张	共 张	
批准	王明	00.9.13		Shanghai MOONS		