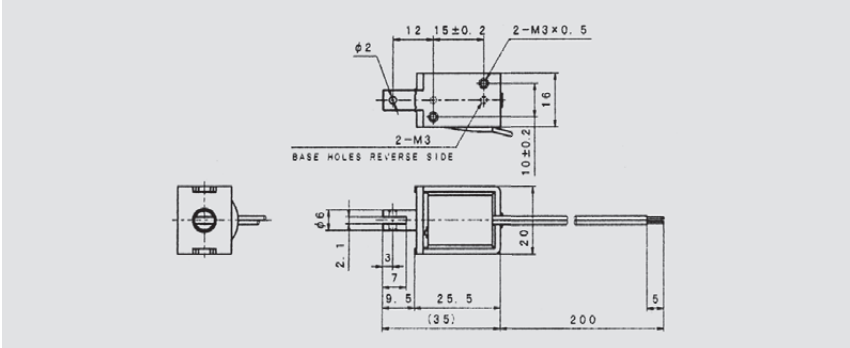


TDS-06 A

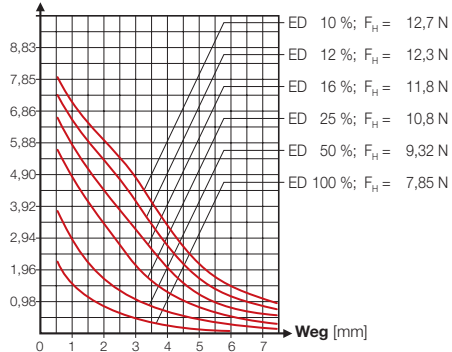


Maßzeichnungen · Abmessungen in mm



Kraft-Weg-Diagramm · F_H = Haltekraft

Kraft [N]



Spulenwerte

Einschaltdauer ED [%]	100	50	25	10	
Leistungsaufnahme [W]	2,1	4,2	8,4	21	
Widerstand [Ω]	VDC	VDC	VDC	VDC	
	17,2	6	8,5	12	19
	69	12	17	24	38
	274	24	34	48	76
	1 097	48	68	96	152
	3 048	80	113	160	253
	4 762	100	141	200	317

Isolationswiderstand $5 \times 10^7 \Omega$ mind., bei 500 VDC

Gesamtgewicht [g] 43,0

Prüfspannung 500 V_{eff}, 1 min.

Temperaturerhöhung 65 °C bei 2,1 W, 100 % ED

Ankergewicht [g] 5,0