

Tuotetiedot

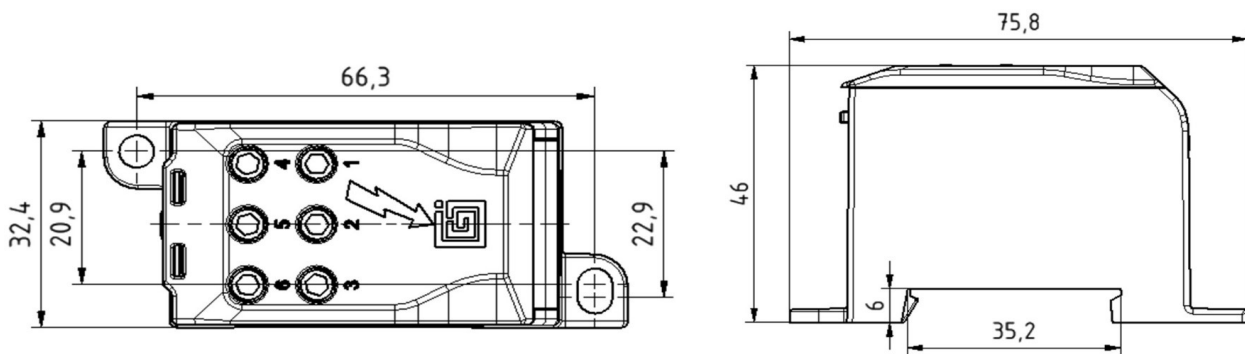
Tuotekoodi	VG03-0006	Sähkönumero	1912009	EAN-koodi	6410019120097
Tuotenumi	OJL-liitin 200			ETIM-luokka	EC000276
Johtimet	IN: 1xAl/Cu (10-70mm ²) OUT: 6xCu (2,5-16mm ²)				

Tekniset tiedot

Nimellisvirta (IEC)	Cu	200	A
	Al	160	A
Nimellisjännite (IEC)		1000	V
		-	
		-	
Napaluku		1	kpl
Max. Johdinkoko		70	mm ²
Kiristysmomentti			
	50-70 mm ²	10	Nm
	25-35 mm ²	6	Nm
	2,5-16 mm ²	3	Nm
		-	
Input		1xAl/Cu (10-70mm²)	
Output		6xCu (2,5-16mm²)	
		-	
Käyttölämpötila		80	°C
Paino		84	g
IP-suojaus		IP20	
Standardit	EN 61238-1:2003; EN 60947-7-1:2009		
Väri / Materiaali	Harmaa kansi, Harmaa kotelo RAL 7035 PA66/V0, Runko tinapinnoitettua alumiinia		
Kiinnitys / Kytkenä	DIN-kiskokiinnitys ja 2x ruuvi kiinnitys (M5)		


Kuvaus

1-napainen OJL-liitin on tarkoitettu sähkölaitteiden haaroituskytkentöihin. Liittimessä 1 syöttöjohdin- ja 6 haaroitusjohdinaukkoa. Liitinkotelo on tinapinnoitettua alumiinia.

Mittakuva

Pakkaus

Pakkausmuoto	Laatikko	Kpl / Pakkaus	24	Paino [kg]	2,20
Pituus [mm]	210	Leveys [mm]	155	Korkeus [mm]	105

Ouneva Oy

Teollisuustie 21
FI-82730 Tuupovaara
Finland

Tel. +358 400 179 750
info@ouneva.fi

www.ounevagroup.fi
www.ounevaproducs.fi

Product data

Product code	VG03-0006	STK-code	1912009	EAN-code	6410019120097
Product name	OJL-connector 200	ETIM class	EC000276		
Wires	IN: 1xAl/Cu (10-70mm ²) OUT: 6xCu (2,5-16mm ²)				

Technical data

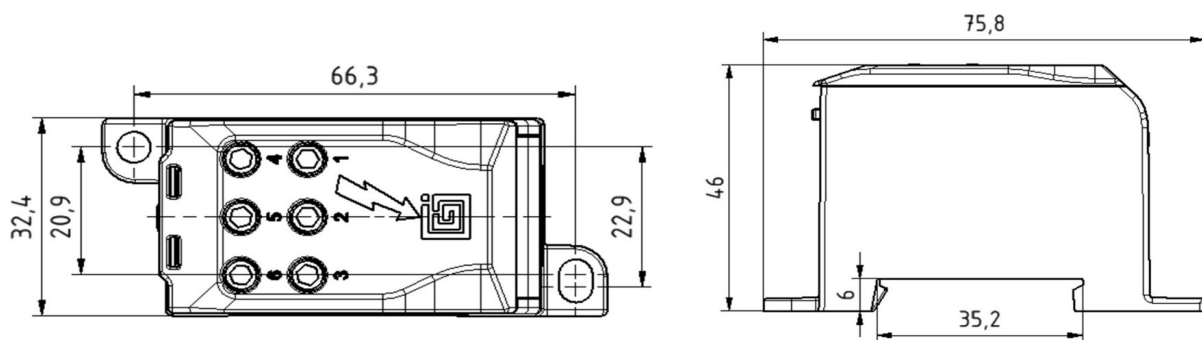
Nominal current (IEC)	Cu	200	A
	Al	160	A
Nominal voltage (IEC)		1000	V
		-	
		-	
Number of poles		1	pcs
Max. Cross section		70	mm ²
Tightening torque			
	50-70 mm ²	10	Nm
	25-35 mm ²	6	Nm
	2,5-16 mm ²	3	Nm
		-	
Input	1xAl/Cu (10-70mm²)		
Output	6xCu (2,5-16mm²)		
		-	
Operating temperature		80	°C
Weight		84	g
IP-protection		IP20	
Standards	EN 61238-1:2003; EN 60947-7-1:2009		
Color / Material	Grey Cover, Grey Housing RAL 7035 PA66/V0, Connector part tin plated aluminium		
Mounting / Connection	DIN-rail and 2x screw (M5) mounting		



Description

Single pole distribution block for branching connections. The OJL distribution block is compact and distributes the current through 6 output cables.

Drawing



Package

Package	Box	Pcs / Package	24	Weight [kg]	2,20
Length [mm]	210	Width [mm]	155	Height [mm]	105

Ouneva Oy

Teollisuustie 21
FI-82730 Tuupovaara
Finland

Tel. +358 400 179 750
info@ouneva.fi

www.ounevagroup.fi
www.ounevaproducts.fi