

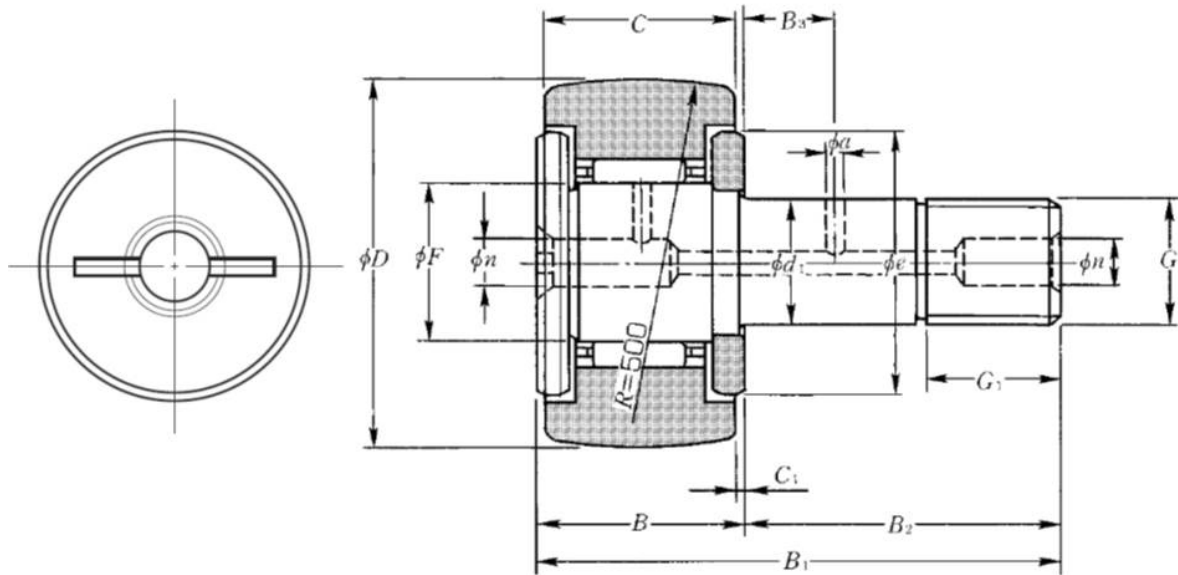
Technische Daten

KR16F

Kurvenrolle, mit Achse

Nadellager, Kurvenrolle, mit Käfig, Schlitz für Schlitzschraubendreher, Ölbohrung, balliger Außenring

Anzeigen



Technische Eigenschaften

D	16 mm
d1	6 mm
C	11 mm
F	8 mm
B	12 mm
B1	28 mm
B2	16 mm
G	M6X1
G1	8 mm
C1	0,6 mm
n	4 mm
e	12 mm
R	500 mm
Dw	1,48 mm
Lw	6,3 mm
Max. Anzugsmoment	3 Nm
Wälzlager mit/ohne Käfig	Avec
Radiallagerluftklasse	CN
Präzisionsklasse	P0
Masse	0,02 kg
Marke	NTN

Produktleistung

Cr	4,05 kN
C0r	4,2 kN
Charge de la piste sphérique de galet	1,08 kN
Nlim (Fett)	19.000 Tr/min
Nlim (Öl)	25.000 Tr/min
Min Betriebstemperatur, Tmin	-20 °C
Max Betriebstemperatur, Tmax	120 °C
Käfig charakteristische Frequenz, FTF	0,42 Hz
Wälzkörper charakteristische Frequenz, BPFO	6,25 Hz
Außenring charakteristische Frequenz, BPFO	5,06 Hz
Innenring charakteristische Frequenz, BPFI	6,94 Hz