

Milchrohrverschraubungen DIN 11851



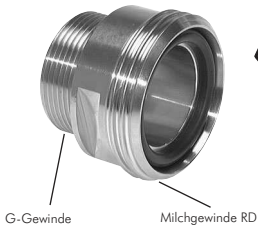
2



Gewindeeinschraubstutzen (Milchgewinde)

DIN 11851

Werkstoffe: 1.4404, Dichtung: EPDM (mit Lebensmittelzulassung entsprechend FDA 21 CFR 177.2600 und EG VO 1935/2004)



Typ	Einschraub-Gewinde	RD	DN
1.4404			
DNMA 3810 ES	G 3/8"	28 x 1/8"	10
DNMA 1215 ES	G 1/2"	34 x 1/8"	15
DNMA 3420 ES	G 3/4"	44 x 1/6"	20
DNMA 1025 ES	G 1"	52 x 1/6"	25
DNMA 11432 ES	G 1 1/4"	58 x 1/6"	32

Typ	Einschraub-Gewinde	RD	DN
1.4404			
DNMA 11240 ES	G 1 1/2"	65 x 1/6"	40
DNMA 2050 ES	G 2"	78 x 1/6"	50
DNMA 21265 ES	G 2 1/2"	95 x 1/6"	65
DNMA 3080 ES	G 3"	110 x 1/4"	80
DNMA 40100 ES	G 4"	130 x 1/4"	100



Gewindeanschweißstutzen (Milchgewinde)

DIN 11851 / ähnlich DIN 11851

Werkstoffe: 1.4404/1.4301, Dichtung: EPDM (mit Lebensmittelzulassung entsprechend FDA 21 CFR 177.2600 und EG VO 1935/2004)



Typ	Rohr Ø	RD	DN
1.4404			
DIN 11851			
DNMA 3810 ESAS	13	28 x 1/8"	10
DNMA 1215 ESAS	19	34 x 1/8"	15
DNMA 3420 ESAS	23	44 x 1/6"	20
DNMA 1025 ESAS	29	52 x 1/6"	25
DNMA 11432 ESAS	35	58 x 1/6"	32
DNMA 11240 ESAS	41	65 x 1/6"	40
DNMA 2050 ESAS	53	78 x 1/6"	50
DNMA 21265 ESAS	70	95 x 1/6"	65
DNMA 3080 ESAS	85	110 x 1/4"	80
DNMA 40100 ESAS	104	130 x 1/4"	100
DNMA 50125 ESAS	129	160 x 1/4"	125
DNMA 60150 ESAS	154	190 x 1/4"	150

Typ	Rohr Ø	RD	DN
1.4301			
für ISO-Rohre (ähnlich DIN)			
DNMA 3810 ESASi	17,2	28 x 1/8"	10
DNMA 1215 ESASi	21,3	34 x 1/8"	15
DNMA 3420 ESASi	26,9	44 x 1/6"	20
DNMA 1025 ESASi	33,7	52 x 1/6"	25
DNMA 11432 ESASi	42,4	58 x 1/6"	32
DNMA 11240 ESASi	48,3	65 x 1/6"	40
DNMA 2050 ESASi	60,3	78 x 1/6"	50
DNMA 21265 ESASi	76,1	95 x 1/6"	65
DNMA 3080 ESASi	88,9	110 x 1/4"	80
DNMA 40100 ESASi	114,3	130 x 1/4"	100
DNMA 50125 ESASi	139,7	160 x 1/4"	125
DNMA 60150 ESASi	168,3	190 x 1/4"	150



Schlauchgewindestutzen (Milchgewinde)

Werkstoffe: 1.4404, Dichtung: EPDM (mit Lebensmittelzulassung entsprechend FDA 21 CFR 177.2600 und EG VO 1935/2004)



Typ	Schlauch Ø innen	RD	DN
1.4404			
GTMA 1025 ES	25	52 x 1/6"	25
GTMA 11432 ES	32	58 x 1/6"	32
GTMA 11240 ES	40	65 x 1/6"	40
GTMA 2050 ES	50	78 x 1/6"	50

Typ	Schlauch Ø innen	RD	DN
1.4404			
GTMA 21265 ES	65	95 x 1/6"	65
GTMA 3080 ES	80	110 x 1/4"	80
GTMA 40100 ES	100	130 x 1/4"	100

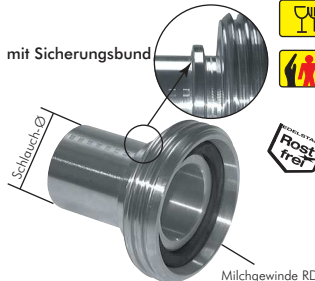


Schlauchgewindestutzen (Milchgewinde) mit Sicherungsbund

DIN 11851

Werkstoffe: 1.4401, Dichtung: EPDM (mit Lebensmittelzulassung entsprechend FDA 21 CFR 177.2600 und EG VO 1935/2004)

Hinweis: Schlaucheinbindung erfolgt mittels Schalen-Schlauchklemmen EN 14420-3 (DIN 2817) (Seite 421)



Typ	Schlauch Ø innen	RD	DN
1.4401			
GTMA 1213 ES SB	13	34 x 1/8"	15
GTMA 3419 ES SB	19	44 x 1/6"	20
GTMA 1025 ES SB	25	52 x 1/6"	25
GTMA 11432 ES SB	32	58 x 1/6"	32
GTMA 11238 ES SB	38	65 x 1/6"	40

Typ	Schlauch Ø innen	RD	DN
1.4401			
GTMA 2050 ES SB	50	78 x 1/6"	50
GTMA 21263 ES SB	63	95 x 1/6"	65
GTMA 21265 ES SB	65	95 x 1/6"	65
GTMA 3075 ES SB	75	110 x 1/4"	80
GTMA 40100 ES SB	100	130 x 1/4"	100

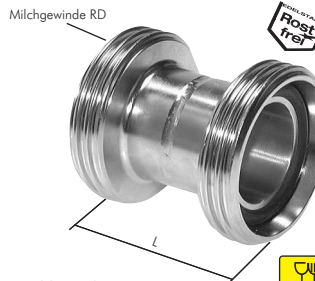


Doppelnippel mit Rundgewinde (Milchgewinde)

ähnlich DIN 11851

Verwendung: Verbindet Schläuche und Rohrleitungen mit Überwurfmutter.

Werkstoffe: 1.4301, Dichtung: EPDM (mit Lebensmittelzulassung entsprechend FDA 21 CFR 177.2600 und EG VO 1935/2004)



Typ	RD	DN	L
1.4301			
DNMA 10 ES	28 x 1/8"	10	42
DNMA 15 ES	34 x 1/8"	15	42
DNMA 20 ES	44 x 1/6"	20	48
DNMA 25 ES	52 x 1/6"	25	58
DNMA 32 ES	58 x 1/6"	32	64

Typ	RD	DN	L
1.4301			
DNMA 40 ES	65 x 1/6"	40	66
DNMA 50 ES	78 x 1/6"	50	70
DNMA 65 ES	95 x 1/6"	65	80
DNMA 80 ES	110 x 1/4"	80	90
DNMA 100 ES	130 x 1/4"	100	108

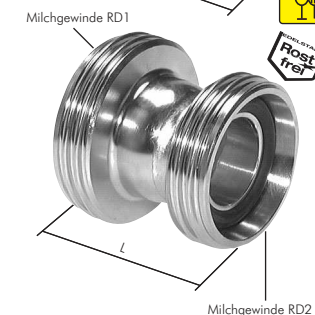


Doppelnippel reduzierend mit Rundgewinde (Milchgewinde)

ähnlich DIN 11851

Verwendung: Verbindet Schläuche und Rohrleitungen mit Überwurfmutter.

Werkstoffe: 1.4301, Dichtung: EPDM (mit Lebensmittelzulassung entsprechend FDA 21 CFR 177.2600 und EG VO 1935/2004)



Typ	RD1	RD2	L
1.4301			
DNMA 32/25 ES	58 x 1/6"	52 x 1/6"	62
DNMA 40/25 ES	65 x 1/6"	52 x 1/6"	73
DNMA 40/32 ES	65 x 1/6"	58 x 1/6"	65
DNMA 50/32 ES	78 x 1/6"	58 x 1/6"	88
DNMA 50/40 ES	78 x 1/6"	65 x 1/6"	78
DNMA 65/40 ES	95 x 1/6"	65 x 1/6"	109

Typ	RD1	RD2	L
1.4301			
DNMA 65/50 ES	95 x 1/6"	78 x 1/6"	89
DNMA 80/50 ES	110 x 1/4"	78 x 1/6"	116
DNMA 80/65 ES	110 x 1/4"	95 x 1/6"	92
DNMA 100/65 ES	130 x 1/4"	95 x 1/6"	131
DNMA 100/80 ES	130 x 1/4"	110 x 1/6"	109

Alle Angaben verstehen sich als unverbindliche Richtwerte! Für nicht schriftlich bestätigte Datenauswahl übernehmen wir keine Haftung. Druckangaben beziehen sich, soweit nicht anders angegeben, auf Flüssigkeiten der Gruppe II bei +20°C.