


Dichtungsmaterial

FESTO



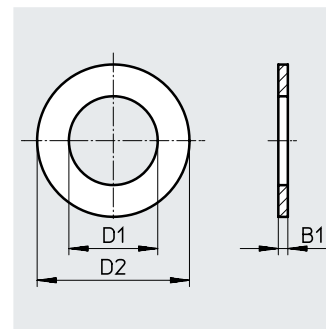
Datenblatt

Dichtring O

 Druck -0,95 ... +10 bar

Werkstoff:
 Dichtring O: Polyvinylchlorid
 Dichtring O-M3-B: Polyamid

Werkstoff-Hinweis:
 Kupfer- und PTFE- frei
 RoHS konform




Abmessungen und Bestellangaben								
für Gewinde	Temperaturbereich [°C]	Nenn-Anziehdrehmoment [Nm]	D1	D2	B1	Teile-Nr.	Typ	PE ¹⁾
M3	-40 ... +100	-	2,8	4,8	0,3	30290	O-M3-B	1
M5	-10 ... +60	1,78 ±20%	5,1	8	1	3565	O-M5	1
						534226	O-M5-500	500
G1/8		10,55 ±20%	10	13	1,5	2223	O-1/8	1
						534227	O-1/8-500	500
G1/4		9,05 ±20%	13,2	18	2	2224	O-1/4	1
						534228	O-1/4-200	200
G3/8		38,5 ±20%	16,8	22	2	2225	O-3/8	1
						534229	O-3/8-200	200
G1/2		47,9 ±20%	21	28	2	2226	O-1/2	1
						534230	O-1/2-100	100
G3/4	45 ±20%	26,5	33	2	2227	O-3/4	1	
G1	-	-	33,3	38,9	2	210893	O-1	1

1) Packungseinheit in Stück

Datenblatt

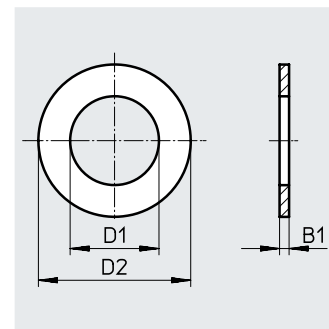
Dichtring CRO

Dichtring CRO für die chemische
oder Nahrungsmittel-Industrie

-  - Temperaturbereich
-40 ... +80 °C

Werkstoff:
Polyvinylidenfluorid

Werkstoff-Hinweis:
RoHS konform

**Allgemeine Technische Daten**

Einbaulage	beliebig
------------	----------

Betriebs- und Umweltbedingungen

Betriebsmedium	Druckluft nach ISO 8573-1:2010 [7:-:-]
Hinweis zum Betriebs-/Steuermedium	geölter Betrieb möglich
Umgebungstemperatur [°C]	-40 ... +80
Lebensmitteltauglichkeit ¹⁾	siehe erweiterte Werkstoffinformation

1) Weitere Informationen www.festo.com/sp → Zertifikate.



Abmessungen und Bestellangaben

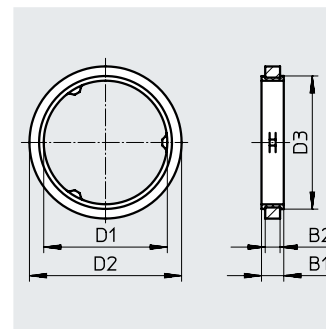
für Gewinde	D1	D2	B1	Gewicht/ Stück [g]	Teile-Nr.	Typ	PE ¹⁾
M5	5,1	8	1	0,05	165191	CRO-M5	1
G1/8	10	13	2	0,19	575895	CRO-1/8	1
G1/4	13,2	18	2	0,42	165193	CRO-1/4	1
G3/8	16,8	22	2	0,56	165194	CRO-3/8	1
G1/2	21	28	2	0,96	165195	CRO-1/2	1
G3/4	26,5	33	2	1,08	165196	CRO-3/4	1
G1	33,3	38,9	2	1,13	165197	CRO-1	1

1) Packungseinheit in Stück

Datenblatt

Dichtring OL mit Metallkörper

-  - Temperaturbereich
-40 ... +100 °C
-  - Druck -0,95 ... +30 bar



- Basierend auf Norm ISO 16030
- Dichtet bei Handanzug bei Raumtemperatur
- Unverlierbar
- Wiederverwendbar
- Kompatibel zu den bestehenden Dichtringen O und OK

Betriebs- und Umweltbedingungen

Betriebsdruck kompletter Temperaturbereich	[bar]	-0,95 ... +30
Umgebungstemperatur	[°C]	-40 ... +100
Korrosionsbeständigkeit KBK ¹⁾		2

1) Korrosionsbeständigkeitsklasse KBK 2 nach Festo Norm FN 940070

Mäßige Korrosionsbeanspruchung. Innenraumanwendung bei der Kondensation auftreten darf. Außenliegende sichtbare Teile mit vorrangig dekorativer Anforderung an die Oberfläche, die in direktem Kontakt zur umgebenden industrieeüblichen Atmosphäre stehen.

Werkstoffe

Typ	OL-M5	OL-M6	OL-M10, OL-M12, OL-M14, OL-M16, OL-M22	OL-1/8, OL-1/4	OL-3/8, OL-1/2, OL-3/4
Anschlagring	hochlegierter Stahl rostfrei	hochlegierter Stahl rostfrei	Messing	hochlegierter Stahl rostfrei	Aluminium
Dichtung	NBR				
Werkstoff-Hinweis	Kupfer- und PTFE- frei	-	-	Kupfer- und PTFE- frei	Kupfer- und PTFE- frei
	RoHS konform				

Abmessungen und Bestellangaben


für Gewinde	Nenn-Anziehdrehmoment [Nm]	D1	D2	D3	B1	B2	Teile-Nr.	Typ	PE ¹⁾
M5	3,25 ±20%	5,05	7,4	6,25	1,45	1	34634	OL-M5	1
							534231	OL-M5-500	500
M6	3,25 ±20%	6,05	8,4	7,25	1,55	1	161180	OL-M6	1
M10	13,5 ±20%	10,2	14	11,6	1,8	1,2	161181	OL-M10	1
M12	13,5 ±20%	12,2	16	13,8	2,1	1,5	161182	OL-M12	1
M14	21 ±20%	14,2	18	15,8	2,1	1,5	161183	OL-M14	1
M16	30 ±20%	16,2	21	18,8	2,6	2	165298	OL-M16	1
M22	49 ±20%	22,2	27	24,8	2,6	2	165299	OL-M22	1
G1/8	13,5 ±20%	9,8	12,8	11,1	1,8	1,3	33840	OL-1/8	1
							534232	OL-1/8-500	500
G	21 ±20%	13,2	16,8	14,4	2,2	1,6	34635	OL-1/4	1
							534233	OL-1/4-200	200
G3/8	30 ±20%	16,65	20,5	17,9	2,95	1,95	34636	OL-3/8	1
							534234	OL-3/8-200	200
G1/2	49 ±20%	21	25,5	22,2	2,6	1,95	34637	OL-1/2	1
							534235	OL-1/2-100	100
G3/4	69 ±20%	26,5	32	28,4	2,6	1,95	34638	OL-3/4	1


1) Packungseinheit in Stück

Datenblatt

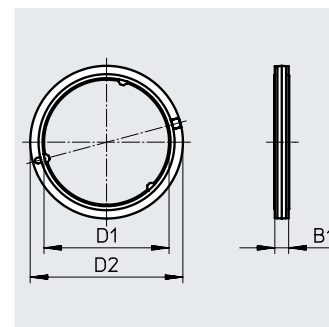
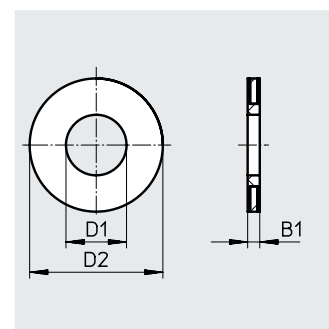
Dichtring OK
mit Trägerring

- Basierend auf Norm ISO 16030
- Dichtet bei Handanzug bei Raumtemperatur und natürlich auch bei Anzug mit Werkzeug
- Unverlierbar
- Kompatibel zu den bestehenden Dichtringen O und OL

-  - Temperaturbereich
-10 ... +60 °C

-  - Druck -0,95 ... +10 bar

Werkstoff-Hinweis:
Kupfer- und PTFE- frei
RoHS konform

**Betriebs- und Umweltbedingungen**

Betriebsdruck kompletter Temperaturbereich	[bar]	-0,95 ... +10
Betriebsmedium		Druckluft nach ISO 8573-1:2010 [7:4:4]
Hinweis zum Betriebs-/ Steuermedium		Geölter Betrieb möglich (im weiteren Betrieb erforderlich)
Umgebungstemperatur	[°C]	-10 ... +60
Korrosionsbeständigkeit KBK ¹⁾		2

1) Korrosionsbeständigkeitsklasse KBK 2 nach Festo Norm FN 940070

Mäßige Korrosionsbeanspruchung. Innenraumanwendung bei der Kondensation auftreten darf. Außenliegende sichtbare Teile mit vorrangig dekorativer Anforderung an die Oberfläche, die in direktem Kontakt zur umgebenden industrietypischen Atmosphäre stehen.

Abmessungen und Bestellangaben

für Gewinde	Nenn-Anziehdrehmoment [Nm]	D1	D2	B1	Gewicht [g]	Teile-Nr.	Typ	PE ¹⁾
Edelstahl, Nitrilkautschuk								
M3	0,48 ±55%	2,5	5,0	0,5	0,1	130849	OK-M3	1
M5	1,33 ±20%	4,3	7,8	0,5	0,1	130850	OK-M5	1
M7	3,35 ±20%	6,4	9,8	0,5	0,1	130851	OK-M7	1
Polyamid, Thermoplastisches Polyurethan								
G1/8	3,5 ±20%	9,9	13,2	1,60	0,12	531771	OK-1/8	1
G1/4	11 ±10%	13,3	18,3	2,20	0,32	531772	OK-1/4	1
G3/8	12,5 ±20%	16,8	22,3	2,20	0,44	531773	OK-3/8	1
G1/2	14 ±20%	21,2	26,7	2,35	0,6	531774	OK-1/2	1
G3/4	35 ±10%	26,7	32,6	2,95	1	531775	OK-3/4	1

1) Packungseinheit in Stück

Datenblatt

Dichtring-Sortiment OL-S1

Diese Polymer-Dichtring-Box beinhaltet OL-Dichtringe der Größe M5 bis G3/4 und hält somit passende Dichtringe bereit.



Bestellangaben				
Inhalt	Stück	Nenn-Anziehdrehmoment [Nm]	Teile-Nr.	Typ
OL-M5	50	3,25 ±20%	161355	OL-S1
OL-1/8	100	13,5 ±20%		
OL-1/4	100	21 ±20%		
OL-3/8	40	30 ±20%		
OL-1/2	30	49 ±20%		
OL-3/4	10	69 ±20%		

Dichtring-Sortiment OK-S1

Dieses Dichtring-Sortiment beinhaltet OK-Dichtringe der Größe M3 bis G3/4 und hält somit passende Dichtringe bereit.



Werkstoff-Hinweis:
RoHS konform

Bestellangaben					
Inhalt	Stück	Nenn-Anziehdrehmoment [Nm]	Gewicht [g]	Teile-Nr.	Typ
OK-M3	50	0,48 ±55%	0,1	570465	OK-S1
OK-M5	100	1,33 ±20%	0,1		
OK-M7	50	3,35 ±20%	0,1		
OK-1/8	100	3,5 ±20%	0,12		
OK-1/4	100	11 ±10%	0,32		
OK-3/8	40	12,5 ±20%	0,44		
OK-1/2	30	14 ±20%	0,6		
OK-3/4	10	35 ±10%	1		

Datenblatt

Gewindedichtband GWB-0,1



Bestellangaben				
Breite [mm]	Stärke [mm]	Länge [m]	Teile-Nr.	Typ
10	0,1	12,5	9076	GWB-0,1