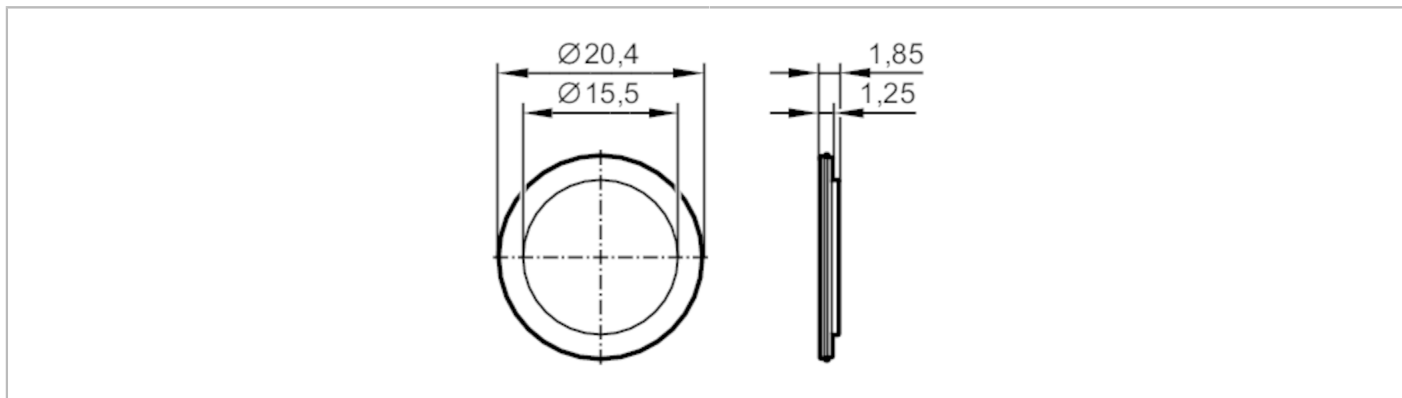


E12378



Symbolscheibe für Leuchttaster

CAP M22 SYMBOL STOP



Einsatzbereich	
Ausführung	für Bauform KT M22
Mechanische Daten	
Gewicht [g]	3
Abmessungen [mm]	Ø 15,5
Werkstoffe	PA Grilamid TR 90UV
Bemerkungen	
Bemerkungen	Einmalige Schnappverbindung - nicht mehr demontierbar
Verpackungseinheit	2 Stück