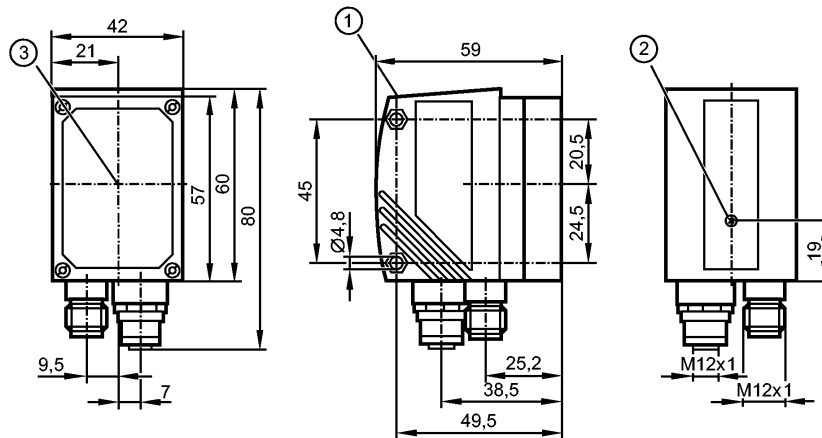


O2V125

O2VIRNKG/ON/GM/E1/E2/T

Objekterkennung

Da bei 8-poligen Kabel Dosen die Adernfarben nicht normiert sind, beachten Sie bitte immer die Anschlussbelegung des Sensors und der Kabel Dosen (siehe Datenblatt).



- 1: Display
- 2: Fokuseinsteller
- 3: Mitte der Optikachsen



Produktmerkmale

Objektinspektionssensor

Max. Bildfeldgröße: 400 x 300 mm

Beleuchtung: Infrarot (850 nm)

Elektrische Daten

Betriebsspannung [V]	24 DC ± 10 %
Stromaufnahme [mA]	300
Lichtart	Infrarotlicht 850 nm
Schutzklasse	III
Verpolungsschutz	ja *)
Anschluss externe Beleuchtung [V]	24 V DC
Sensorart	CMOS Bildsensor SW, VGA-Auflösung 640 x 480

Eingänge

Beschaltung	max. 2 (konfigurierbar) / 24 V NPN gem. IEC 61131-2 Typ 1
Trigger	extern; 24 V NPN gem. IEC 61131-2 Typ 1 intern

Ausgänge

Ausgang	max. 5 (konfigurierbar) / 24 V NPN
Strombelastbarkeit je Ausgang [mA]	100
Spannungsabfall [V]	< 2
Kurzschlusschutz	ja
Überlastfest	ja

Erfassungsbereich

Arbeitsabstand [mm]	75	100	200	400	1000	2000
Bildfeldgröße [mm]	15 x 11	20 x 15	40 x 30	80 x 60	200 x 150	400 x 300
Kleinstes erkennbares Objekt [mm]	0,08	0,12	0,25	0,52	1,25	2,53
Auflösung [mm]	0,02	0,03	0,063	0,13	0,313	0,633
Detektionsrate [Hz]	≤ 20					

O2V125

O2VIRNKG/OV/GM/E1/E2/T

Objekterkennung

Bewegungsgeschwindigkeit [m/s] typ. 1

Software / Programmierung

Parametriermöglichkeiten über 2 Tasten und 10-Segment-Anzeige oder über PC/Notebook mit Bediensoftware

Schnittstellen

Parametrierschnittstelle	Ethernet TCP/IP; 10Base-T / 100Base-TX
Prozessschnittstelle	Ethernet TCP/IP (Port: 50010), EtherNet/IP
IP-Adresse	192 .168 .0 .59
Subnetzmaske	255.255.255.0 (Class C)
Gateway IP-Adresse	192 .168 .000 .201
MAC-Adresse	siehe Typenschild

Umgebungsbedingungen

Umgebungstemperatur [°C]	-10...60
Lagertemperatur [°C]	-40...85
Schutzart	IP 67

Zulassungen / Prüfungen

EMV	Störemission nach EN 61326 Störfestigkeit nach EN 61326
Schockfestigkeit	EN 60947-5-2, 7.4.1 IEC 60068-2-27
Vibrationsfestigkeit	EN 60947-5-2, 7.4.2 IEC 60028-2-6

Mechanische Daten

Gehäusewerkstoffe	Gehäuse: Zinkdruckguss pulverbeschichtet; Frontscheibe: Glas; LED-Fenster: Polycarbonat
Gewicht [kg]	0,414

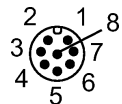
Anzeigen / Bedienelemente

Anzeige	Funktionsanzeige 3 x LED grün 4 x LED gelb Anzeigeeinheit / Status 4-stellige 10-Segment-Anzeige
---------	--

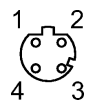
Elektrischer Anschluss

Anschluss	M12 Stecker, 8-polig M12 Buchse, 4-polig
-----------	---

Anschlussbelegung



- M12: Prozessanschluss
- 1: U+
 - 2: Triggereingang
 - 3: 0 V
 - 4: Schaltausgang 5 / Triggerausgang
 - 5: Schaltausgang 3 / Ready
 - 6: Schaltausgang 4 / OUT
 - 7: Schaltausgang 1 / Eingang 1
 - 8: Schaltausgang 2 / Eingang 2



- Ethernet: Parametrier-/Prozessanschluss
- 1: TD+
 - 2: RD+
 - 3: TD-
 - 4: RD-

Zubehör

Zubehör (optional)	Bediensoftware; Montagezubehör
--------------------	-----------------------------------

**O2V125**

O2VIRNKG/OV/GM/E1/E2/T

Objekterkennung**Bemerkungen**

Bemerkungen

Betriebsspannung "supply class 2" gemäß cULus
*) Die Spannung an Pin 2, 4, 5, 6, 7 und 8 darf die
Versorgungsspannung an Pin 1 (U+) nicht übersteigen (siehe
Bedienungsanleitung).

Verpackungseinheit

[Stück]

1

ifm electronic gmbh • Friedrichstraße 1 • 45128 Essen — Technische Änderungen behalten wir uns ohne Ankündigung vor! — DE — O2V125 — 05.08.2011

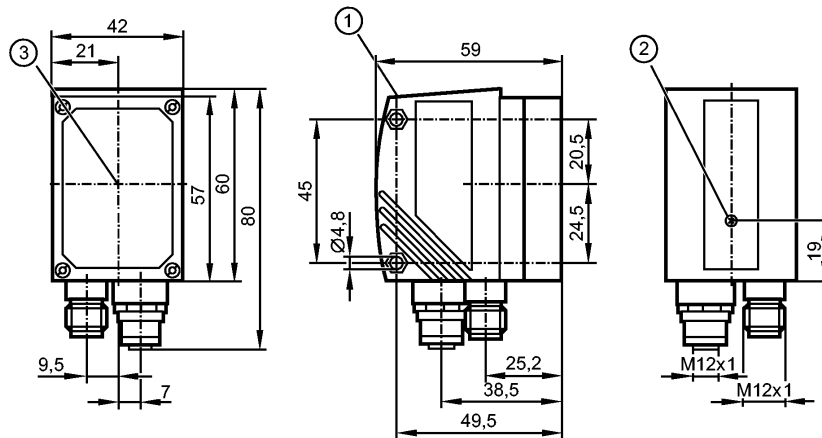
Da bei 8-poligen Kabeln die Adernfarben nicht normiert sind, beachten Sie bitte immer die Anschlussbelegung des Sensors und der Kabeln (siehe Datenblatt).

O2V125

O2VIRNKG/ON/GM/E1/E2/T

Object recognition

Please note the wiring of the sensor and the sockets (see data sheet) as for 8-pole sockets the core colours are not standardised.



- 1: display
- 2: Focus adjustment screw
- 3: Centre of the lens axes



Product characteristics

Object inspection sensor

Max. field of view size: 400 x 300 mm

Lighting: infrared (850 nm)

Electrical data

Operating voltage [V]	24 DC ± 10 %
Current consumption [mA]	300
Type of light	Infrared light 850 nm
Protection class	III
Reverse polarity protection	ja *)
Connection external illumination [V]	24 V DC
Type of sensor	CMOS image sensor B/W, VGA resolution 640 x 480

Inputs

Circuit	max. 2 (configurable) / 24 V NPN to IEC 61131-2 type 1
Trigger	external; 24 V NPN to IEC 61131-2 type 1 internal

Outputs

Output	max. 5 (configurable) / 24 V NPN
Max. current load per output [mA]	100
Voltage drop [V]	< 2
Short-circuit protection	yes
Overload protection	yes

Range

Operating distance [mm]	75	100	200	400	1000	2000
Field of view size [mm]	15 x 11	20 x 15	40 x 30	80 x 60	200 x 150	400 x 300
Smallest detectable object [mm]	0.08	0.12	0.25	0.52	1.25	2.53
Resolution [mm]	0.02	0.03	0.063	0.13	0.313	0.633
Detection rate [Hz]	≤ 20					



O2V125

O2VIRNKG/OV/GM/E1/E2/T

Object recognition

Motion speed	[m/s]	typ. 1
--------------	-------	--------

Software / programming

Parameter setting options	via 2 pushbuttons and 10-segment display or via PC / notebook with operating software
---------------------------	---

Interfaces

parameter setting interface	Ethernet TCP/IP; 10Base-T / 100Base-TX
Process interface	Ethernet TCP/IP (Port: 50010), EtherNet/IP
IP address	192 .168 .0 .59
subnet mask	255.255.255.0 (Class C)
gateway IP address	192 .168 .000 .201
MAC address	see type label

Environment

Ambient temperature	[°C]	-10...60
Storage temperature	[°C]	-40...85
Protection		IP 67

Tests / approvals

EMC	radiation of interference noise immunity	to EN 61326 to EN 61326
Shock resistance	EN 60947-5-2, 7.4.1 IEC 60068-2-27	
Vibration resistance	EN 60947-5-2, 7.4.2 IEC 60028-2-6:	

Mechanical data

Housing materials	housing: diecast zinc powder-coated; window: glass; LED window: polycarbonate
Weight	[kg] 0.414

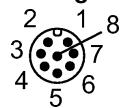
Displays / operating elements

Display	Function display 3 x LED green 4 x LED yellow Display unit / status 4-digit 10-segment display
---------	--

Electrical connection

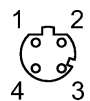
Connection	M12 plug, 8 poles M12 socket, 4 poles
------------	--

Wiring



M12: Process connection

- 1: U+
- 2: trigger input
- 3: 0 V
- 4: Switching output 5 / trigger output
- 5: Switching output 3 / Ready
- 6: Switching output 4 / OUT
- 7: Switching output 1 / Input 1
- 8: Switching output 2 / Input 2



Ethernet: parameter setting/process connection

- 1: TD+
- 2: RD+
- 3: TD-
- 4: RD-

Accessories

Accessories (optional)	Operating software; Mounting accessories
------------------------	---

**O2V125**

O2VIRNKG/OV/GM/E1/E2/T

Object recognition

Remarks	
Remarks	cULus - Class 2 source required *) The voltage on pins 2, 4, 5, 6, 7 and 8 must not exceed the supply voltage on pin 1 (U+) (see operating instructions).
Pack quantity [piece]	1

ifm electronic gmbh • Friedrichstraße 1 • 45128 Essen — We reserve the right to make technical alterations without prior notice. — GB — O2V125 — 05.08.2011

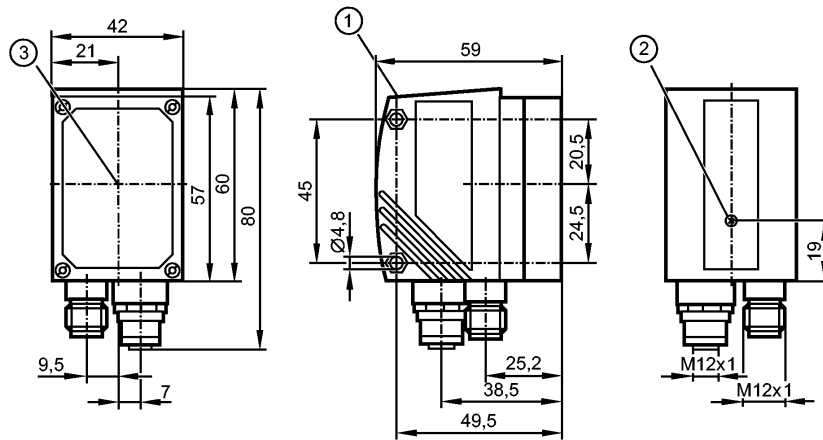
Please note the wiring of the sensor and the sockets (see data sheet) as for 8-pole sockets the core colours are not standardised.

O2V125

O2VIRNKG/ON/GM/E1/E2/T

Reconnaissance d'objets

Veillez noter le branchement du capteur et du connecteur femelle (voir fiche technique) parce que pour des connecteurs femelles 8 pôles les couleurs des fils conducteurs ne sont pas standardisées.



- 1: afficheur
- 2: réglage de la focale
- 3: milieu des axes optiques



Caractéristiques du produit

Capteur d'inspection d'objets	
Taille max. du champ de vue : 400 x 300 mm	
Lumière : infrarouge (850 nm)	

Données électriques

Tension d'alimentation	[V]	24 DC ± 10 %
Consommation	[mA]	300
Type de lumière		lumière infrarouge 850 nm
Classe de protection		III
Protection contre l'inversion de polarité		ja *)
Raccordement éclairage externe	[V]	24 V DC
Type de capteur		Détecteur d'images CMOS noir/blanc, résolution VGA 640 x 480

Entrées

Technologie	max. 2 (configurable) / 24 V NPN selon CEI 61131-2 type 1
Trigger	externe; 24 V NPN selon CEI 61131-2 type 1 interne

Sorties

Sortie	max. 5 (à configurer) / 24 V NPN
Courant max. par sortie	[mA] 100
Chute de tension	[V] < 2
Protection courts-circuits	oui
Protection surcharges	oui

Portée

Portée de travail	[mm]	75	100	200	400	1000	2000
Taille du champ de vue	[mm]	15 x 11	20 x 15	40 x 30	80 x 60	200 x 150	400 x 300
Le plus petit objet détectable	[mm]	0,08	0,12	0,25	0,52	1,25	2,53
Résolution	[mm]	0,02	0,03	0,063	0,13	0,313	0,633



O2V125

O2VIRNKG/OV/GM/E1/E2/T

Reconnaissance d'objets

Taux de détection	[Hz]	≤ 20
Vitesse de passage	[m/s]	typ. 1

Logiciel / programmation

Possibilités de paramétrage	via 2 boutons et affichage à 10 segments ou via PC/PC portable avec programme utilisateur
-----------------------------	---

Interfaces

Interface de paramétrage	Ethernet TCP/IP; 10Base-T / 100Base-TX
Interface process	Ethernet TCP/IP (Port: 50010), EtherNet/IP
Adresse IP	192 .168 .0 .59
Masque subnet	255.255.255.0 (Class C)
adresse IP passerelle	192 .168 .000 .201
adresse MAC	voir l'étiquette

Conditions d'utilisation

Température ambiante	[°C]	-10...60
Température de stockage	[°C]	-40...85
Protection		IP 67

Tests / Homologations

CEM	émission immunité aux parasites	selon EN 61326 selon EN 61326
Tenue aux chocs	EN 60947-5-2, 7.4.1 CEI 60068-2-27	
Tenue aux vibrations	EN 60947-5-2, 7.4.2 CEI 60028-2-6 :	

Données mécaniques

Matières boîtier	boîtier: zamac surface protégée par pulvérisation; panneau avant : verre; fenêtre LED: polycarbonate
Poids	[kg] 0,414

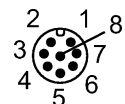
Afficheurs / éléments de service

Indication	Indication de fonction Unité d'affichage / indication d'état affichage à 10 segments 4 digits	3 x LED vert 4 x LED jaune
------------	--	-------------------------------

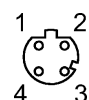
Raccordement électrique

Raccordement	M12 connecteur mâle, 8 pôles M12 connecteur femelle, 4 pôles
--------------	---

Branchement



- M12: Raccord process
- 1: U+
 - 2: entrée trigger
 - 3: 0 V
 - 4: Sortie de commutation 5 / sortie trigger
 - 5: Sortie de commutation 3 / Ready
 - 6: Sortie de commutation 4 / OUT
 - 7: Sortie de commutation 1 / Entrée 1
 - 8: Sortie de commutation 2 / Entrée 2



- Ethernet: connexion paramétrage / process
- 1: TD+
 - 2: RD+
 - 3: TD-
 - 4: RD-

Accessoires

**O2V125**

O2VIRNKG/OV/GM/E1/E2/T

Reconnaissance d'objets

Accessoires (option)

programme utilisateur pour PC;
Accessoires de montage**Remarques**

Remarques

Tension d'alimentation "supply class 2" selon cULus
*) La tension sur les broches 2, 4, 5, 6, 7 et 8 ne doit pas dépasser la
tension d'alimentation sur pin 1 (U +) (voir notice d'utilisation).

Quantité

[pièce]

1

ifm electronic gmbh • Friedrichstraße 1 • 45128 Essen — Nous nous réservons le droit de modifier les données techniques sans préavis. — FR — O2V125 — 05.08.2011

Veuillez noter le branchement du capteur et du connecteur femelle (voir fiche technique) parce que pour des connecteurs femelles 8 pôles les couleurs des fils conducteurs ne sont pas standardisées.