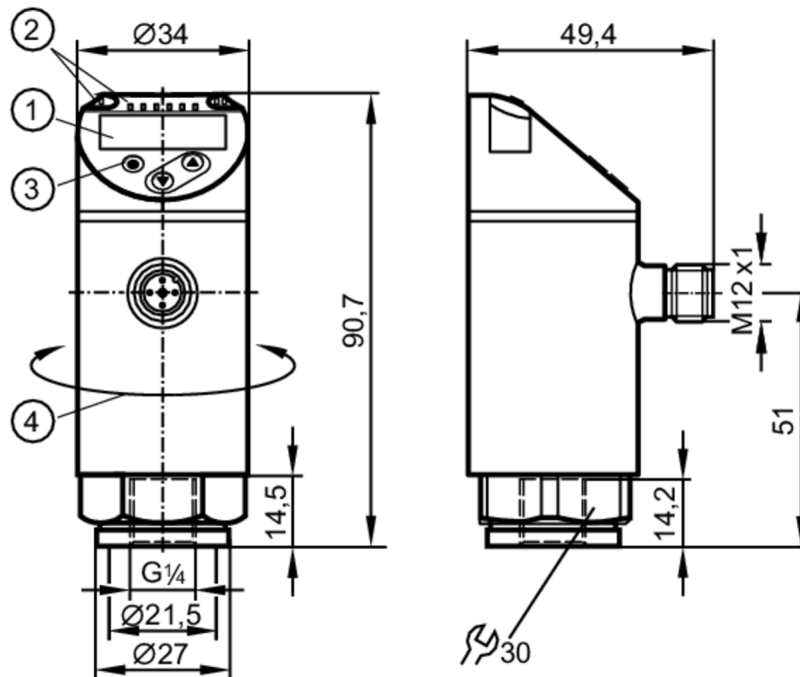




Drucksensor mit Display

PN-025-RER14-MFRKG/US/ IV



- 1 alphanumerische Anzeige 4-stellig rot / grün
- 2 LEDs Anzeigeeinheit / Schaltzustand
- 3 Programmiertaste
- 4 Gehäuseoberteil drehbar 345°



Produktmerkmale

| | | | |
|------------------|---|-------------------|----------------|
| Ausgangssignal | Schaltsignal; Analogsignal; IO-Link; (konfigurierbar) | | |
| Messbereich | -1...25 bar | -14,5...362,5 psi | -0,1...2,5 MPa |
| Prozessanschluss | Gewindeanschluss G 1/4 Innengewinde (DIN EN ISO 1179-2) | | |

Einsatzbereich

| | | | |
|-------------------------|-------------------------------------|----------|--------|
| Besondere Eigenschaft | Vergoldete Kontakte | | |
| Messelement | keramisch-kapazitive Druckmesszelle | | |
| Applikation | für den industriellen Einsatz | | |
| Medien | Flüssige und gasförmige Medien | | |
| Mediumtemperatur [°C] | -25...80 | | |
| Druckfestigkeit | 150 bar | 2175 psi | 15 MPa |
| Min. Berstdruck | 350 bar | 5075 psi | 35 MPa |
| Vakuumfestigkeit [mbar] | -1000 | | |
| Druckart | Relativdruck; Vakuum | | |



Drucksensor mit Display

PN-025-RER14-MFRKG/US/ IV

| Elektrische Daten | | | | |
|---|------|---|-------------------|--------------------|
| Betriebsspannung | [V] | 18...30 DC; (nach EN 50178 SELV/PELV) | | |
| Stromaufnahme | [mA] | < 35 | | |
| Min. Isolationswiderstand | [MΩ] | 100; (500 V DC) | | |
| Schutzklasse | | III | | |
| Verpolungsschutz | | ja | | |
| Bereitschaftsverzögerungszeit | [s] | 0,3 | | |
| Watchdog integriert | | ja | | |
| Ein-/Ausgänge | | | | |
| Anzahl der Ein- und Ausgänge | | Anzahl der digitalen Ausgänge: 2; Anzahl der analogen Ausgänge: 1 | | |
| Ausgänge | | | | |
| Gesamtzahl Ausgänge | | 2 | | |
| Ausgangssignal | | Schaltsignal; Analogsignal; IO-Link; (konfigurierbar) | | |
| Elektrische Ausführung | | PNP/NPN | | |
| Anzahl der digitalen Ausgänge | | 2 | | |
| Ausgangsfunktion | | Schließer / Öffner; (parametrierbar) | | |
| Max. Spannungsabfall Schaltausgang DC | [V] | 2 | | |
| Dauerhafte Strombelastbarkeit des Schaltausgangs DC | [mA] | 250 | | |
| Schaltfrequenz DC | [Hz] | < 500 | | |
| Anzahl der analogen Ausgänge | | 1 | | |
| Analogausgang Strom | [mA] | 4...20; (skalierbar 1:5) | | |
| Max. Bürde | [Ω] | 500 | | |
| Analogausgang Spannung | [V] | 0...10; (skalierbar 1:5) | | |
| Min. Lastwiderstand | [Ω] | 2000 | | |
| Kurzschlussschutz | | ja | | |
| Ausführung Kurzschlussschutz | | getaktet | | |
| Überlastfest | | ja | | |
| Mess-/Einstellbereich | | | | |
| Messbereich | | -1...25 bar | -14,5...362,5 psi | -0,1...2,5 MPa |
| Schaltpunkt SP | | -0,9...25 bar | -13...362,5 psi | -0,09...2,5 MPa |
| Rückschaltpunkt rP | | -0,95...24,95 bar | -13,5...362 psi | -0,095...2,495 MPa |
| Analogstartpunkt | | -1...20 bar | -14,5...290 psi | -0,1...2 MPa |
| Analogendpunkt | | 4...25 bar | 58...362,5 psi | 0,4...2,5 MPa |
| In Schritten von | | 0,05 bar | 0,5 psi | 0,005 MPa |
| Genauigkeit / Abweichungen | | | | |
| Schaltpunktgenauigkeit [% der Spanne] | | < ± 0,4; (Turn down 1:1) | | |
| Wiederholgenauigkeit | | < ± 0,1; (bei Temperaturschwankungen < 10 K; Turn down 1:1) | | |



Drucksensor mit Display

PN-025-RER14-MFRKG/US/ IV

| | | |
|---------------------------------|-----------------------|--|
| | [% der Spanne] | |
| Kennlinienabweichung | [% der Spanne] | $< \pm 0,25$ (BFSL) / $< \pm 0,5$ (LS); (Turn down 1:1; BFSL = Best Fit Straight Line (Kleinstwerteeinstellung); LS = Grenzpunkteinstellung) |
| Hysteresabweichung | [% der Spanne] | $< \pm 0,1$; (Turn down 1:1) |
| Langzeitstabilität | [% der Spanne] | $< \pm 0,05$; (Turn down 1:1; pro 6 Monate) |
| Temperaturkoeffizient Nullpunkt | [% der Spanne / 10 K] | $< \pm 0,2$; (-0...80 °C) |
| Temperaturkoeffizient Spanne | [% der Spanne / 10 K] | $< \pm 0,2$; (-0...80 °C) |

Reaktionszeiten

| | | |
|--------------------------------------|------|---------|
| Ansprechzeit | [ms] | $< 1,5$ |
| Einstellbare Verzögerungszeit dS, dr | [s] | 0...50 |
| Dämpfung Schaltausgang dAP | [s] | 0...4 |
| Dämpfung Analogausgang dAA | [s] | 0...4 |
| Max. Anstiegszeit Analogausgang | [ms] | 3 |

Software / Programmierung

| | |
|--------------------------|--|
| Parametriermöglichkeiten | Hysteres / Fenster; Schließer / Öffner; Schalt-/Rückschaltverzögerung; Dämpfung; Anzeigeeinheit; Strom-/Spannungsausgang |
|--------------------------|--|

Schnittstellen

| | |
|-----------------------------|--|
| Kommunikationsschnittstelle | IO-Link |
| Übertragungstyp | COM2 |
| IO-Link Revision | 1.1 |
| SDCI-Norm | IEC 61131-9 |
| IO-Link Device ID | 462 d / 00 01 ce h |
| Profile | Smart Sensor: Process Data Variable; Device Identification, Device Diagnosis |
| SIO-Mode | ja |
| Benötigte Masterportklasse | A |
| Prozessdaten analog | 1 |
| Prozessdaten binär | 2 |
| Min. Prozesszykluszeit | [ms] 2,3 |

Umgebungsbedingungen

| | | |
|---------------------|------|--------------|
| Umgebungstemperatur | [°C] | -25...80 |
| Lagertemperatur | [°C] | -40...100 |
| Schutzart | | IP 65; IP 67 |



Drucksensor mit Display

PN-025-RER14-MFRKG/US/ IV

| Zulassungen / Prüfungen | | |
|---|---|---|
| EMV | DIN EN 61000-6-2 | |
| | DIN EN 61000-6-3 | |
| Schockfestigkeit | DIN EN 60068-2-27 | 50 g (11 ms) |
| Vibrationsfestigkeit | DIN EN 60068-2-6 | 20 g (10...2000 Hz) |
| MTTF [Jahre] | 138 | |
| UL-Zulassung | Zulassungsnummer UL | J012 |
| Druckgeräterichtlinie | Gute Ingenieurpraxis; verwendbar für Medien der Fluidgruppe 2; Medien der Fluidgruppe 1 auf Anfrage | |
| Mechanische Daten | | |
| Gewicht [g] | 238,5 | |
| Werkstoffe | 1.4404 (Edelstahl / 316L); PBT+PC-GF30; PBT-GF20; PC | |
| Werkstoffe in Kontakt mit dem Medium | 1.4404 (Edelstahl / 316L); Al2O3 (Keramik); FKM | |
| Min. Druckzyklen | 100 Millionen | |
| Anzugsdrehmoment [Nm] | 25...35; (empfohlenes Drehmoment; Abhängig von Schmierung, Dichtung und Druckbelastung) | |
| Prozessanschluss | Gewindeanschluss G 1/4 Innengewinde (DIN EN ISO 1179-2) | |
| Drosselement vorhanden | nein (nachrüstbar) | |
| Anzeigen / Bedienelemente | | |
| Anzeige | Anzeigeeinheit | 3 x LED, grün (bar, psi, MPa) |
| | Schaltzustand | 2 x LED, gelb |
| | Messwerte | alphanumerische Anzeige, rot / grün 4-stellig |
| Bemerkungen | | |
| Verpackungseinheit | 1 Stück | |
| Elektrischer Anschluss | | |
| Steckverbindung: 1 x M12; Kontakte: vergoldet | | |
| | | |

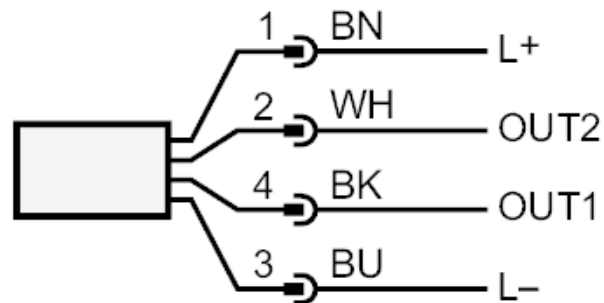
PN2093



Drucksensor mit Display

PN-025-RER14-MFRKG/US/ IV

Anschluss



OUT1 Schaltausgang

OUT2 Schaltausgang

Analogausgang

Adernfarben :

BK = schwarz

BN = braun

BU = blau

WH = weiß