

## Amortyzatory gumowe kuliste

### Opis artykułu/ilustracje produktu



#### Opis

##### Materiał:

Części metalowe ze stali o klasie wytrzymałości 5.6.

Elastomer – kauczuk naturalny, średnia twardość, 55° w skali Shore'a A.

##### Wersja:

Stal ocynkowana.

##### Wskazówka:

Amortyzatory gumowe charakteryzują się elastycznością oraz skuteczną amortyzacją uderzeń. Amortyzatory gumowe nadają się w szczególności do elastycznego ograniczania przesuwu oraz amortyzowania uderzeń w przypadku ruchomych i nieruchomych maszyn i urządzeń oraz do zastosowania ogólnego jako ograniczniki.

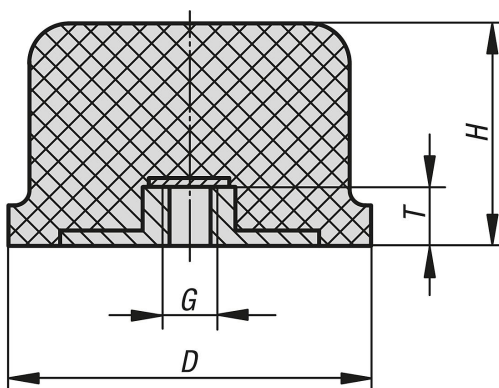
##### Zakres temperatury:

-30 °C do +80 °C

##### Na zapytanie:

Inne twardości według Shore'a.

### Rysunki



### Przegląd artykułów

#### Amortyzatory gumowe kuliste

Nr Zamówienia	D	H	G	T	Siła sprężyny N/mm	Obciążenie N
K0576.05003555	50	35	M10	10	120	3000
K0576.08006055	80	60	M12	12	150	11000
K0576.12509055	125	93	M16	16	200	20000