

## Cimblots d'appui • striés ou avec pointe

22680.0083



### Description produit

Pour pièces à surface brute. La version avec pointe de centrage est particulièrement destinée aux pièces de fonderie.

### Matières

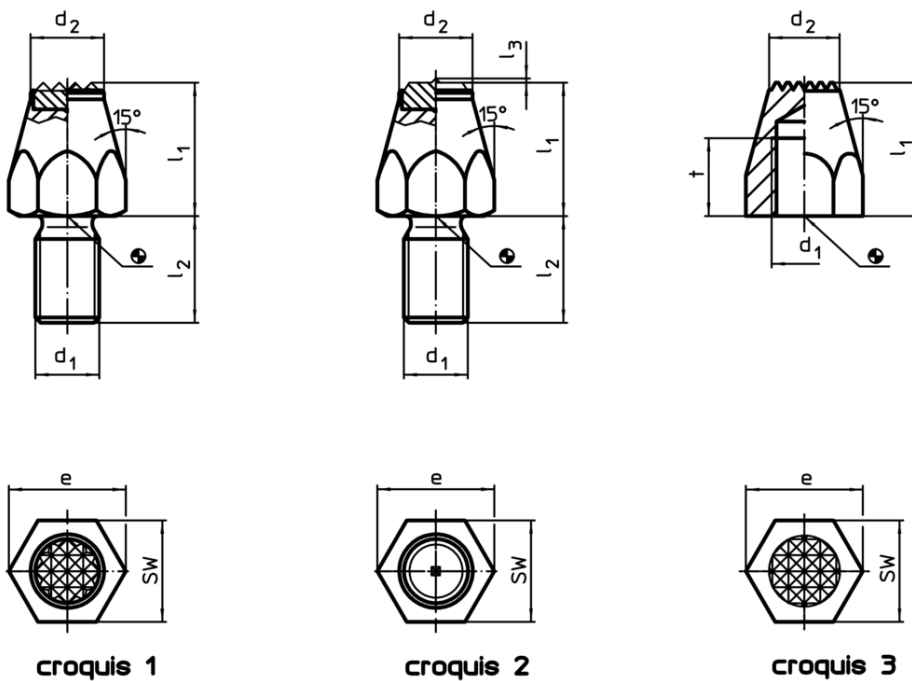
#### Embout

- carbure, avec pointe

#### Corps

- acier traité, bruni

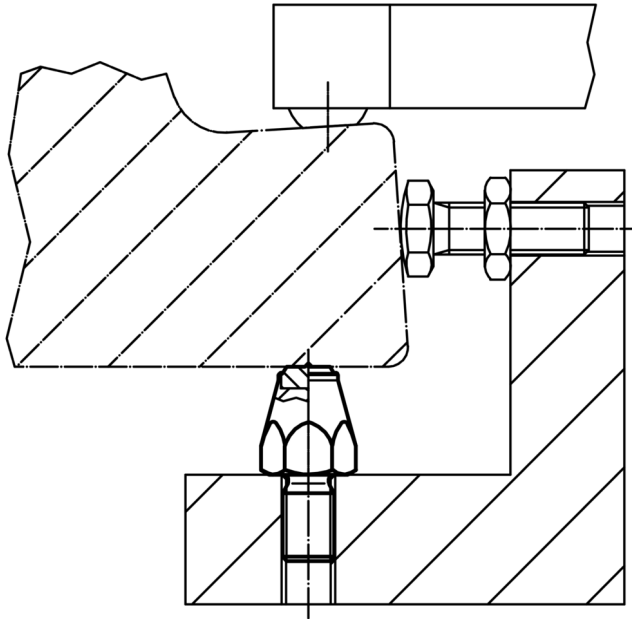
### Plan



### Informations détaillées

Dimensions						SW	Couple de serrage max.	Réf.	Référence article
$l_1$	$d_1$	$l_2$	$l_3$	$d_2$	$e$				
[mm]						[mm]	[Nm]	[g]	
avec insert carbure, avec pointe et filetage – croquis 2									
15	M8	13	0,8	12,5	15	13	18	22	22680.0083

## Exemple d'application



## Conformité

### Conforme à la directive RoHS

Conforme à la directive 2011/65/CE et à la directive 2015/863

### Ne contient pas de substances SVHC

Pas de substances SVHC avec une teneur supérieure à 0,1% m/m – Liste SVHC [REACH] au 10.06.2022

### Ne contient pas de substances de la Proposition 65

Aucune des substances de la Proposition 65 présente  
<https://www.P65Warnings.ca.gov/>

### Ne contient pas de minerais de la guerre

Ce produit ne contient pas de substances classées comme "minerais de la guerre" telles que le tantale, l'étain, l'or ou le wolfram provenant de République démocratique du Congo ou de pays frontaliers.