

## Rubberen aanslagdemper • cilindrisch

25150.1377



### Productbeschrijving

Als elastische eindaanslag, oplegvoet etc. inzetbaar.  
Terugslaghardheid is  $55 \pm 5^\circ$  Shore A. Afwijkende hardheden ( $40 \pm 5^\circ$  Shore A en  $70 \pm 5^\circ$  Shore A) op aanvraag.

### Materiaal

#### Steuning

- RVS 1.4301

#### Schroefdraadbus

- RVS 1.4301

#### Huls

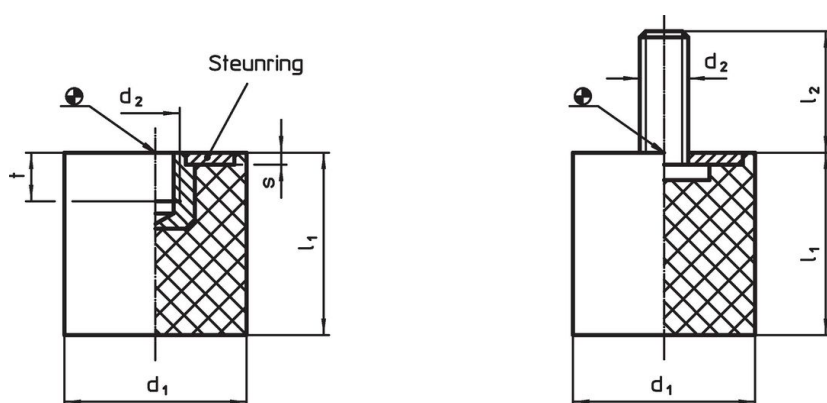
- Rubber natuurlijke caoutchouc (NR), zwart

### Meer informatie

#### Overige producten

- Steunpoten, schokdemping

### Tekening



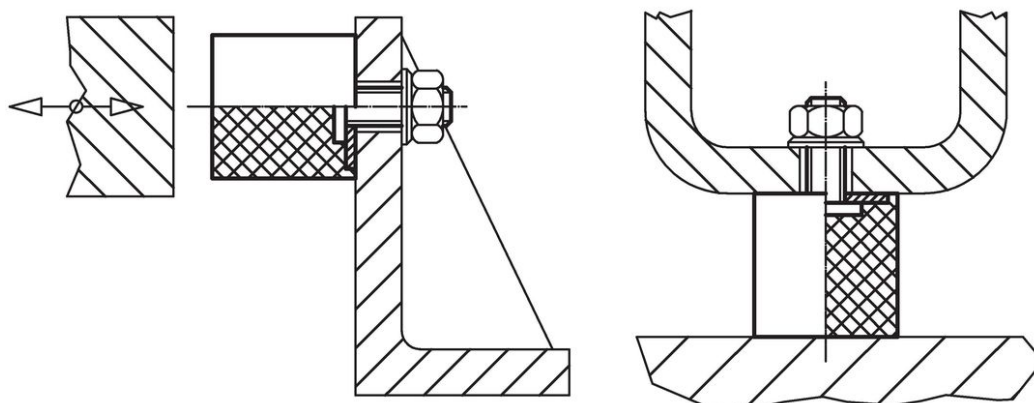
Afbeelding 1

Afbeelding 2

### Bestelinformatie

Afmetingen					Veerconstante R ~ [N/mm]	Belastbaarheid max. [N]	Veerweg ~ [mm]	Temperatuur		Gewicht [g]	Artikelnr.
d <sub>1</sub>	l <sub>1</sub>	d <sub>2</sub>	s	t				min.	max.		
[mm]								[°C]			
met draadbus – Afbeelding 1, Roestvast staal											
75	40	M12	3	9	450	4500	10	-30	80	290	25150.1377

### Toepassingsvoorbeeld



## Voldoet

### Conform RoHS

Voldoet aan Richtlijn 2011/65/EU en richtlijn 2015/863

### Bevat geen SVHC stoffen

Bevat geen SVHC-stoffen met meer dan 0,1% w/w - SVHC-lijst per 14.06.2023.

### Bevat geen propositie 65 stoffen

Geen propositie 65 stoffen inbegrepen

<https://www.P65Warnings.ca.gov/>

### Vrij van conflictmineralen

Dit product bevat geen stoffen die worden aangeduid als "conflictmineralen" zoals tantaal, tin, goud of wolfram uit de Democratische Republiek Congo of aangrenzende landen."