

## Rubberen aanslagdemper • cilindrisch

25150.1433



### Productbeschrijving

Als elastische eindaanslag, oplegvoet etc. inzetbaar.  
Terugslaghardheid is  $55 \pm 5^\circ$  Shore A. Afwijkende hardheden ( $40 \pm 5^\circ$  Shore A en  $70 \pm 5^\circ$  Shore A) op aanvraag.

### Materiaal

#### Steuning

- RVS 1.4301

#### Huls

- Rubber natuurlijke caoutchouc (NR), zwart

#### Schroef

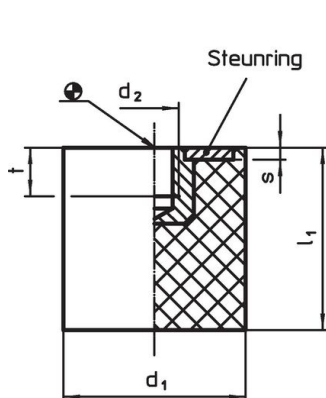
- RVS 1.4301

### Meer informatie

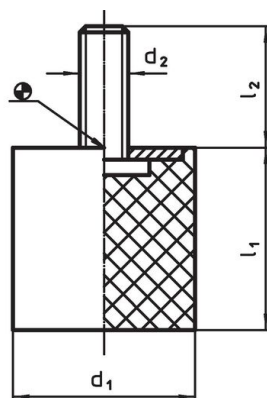
#### Overige producten

- Steunpoten, schokdemping

### Tekening



Afbeelding 1

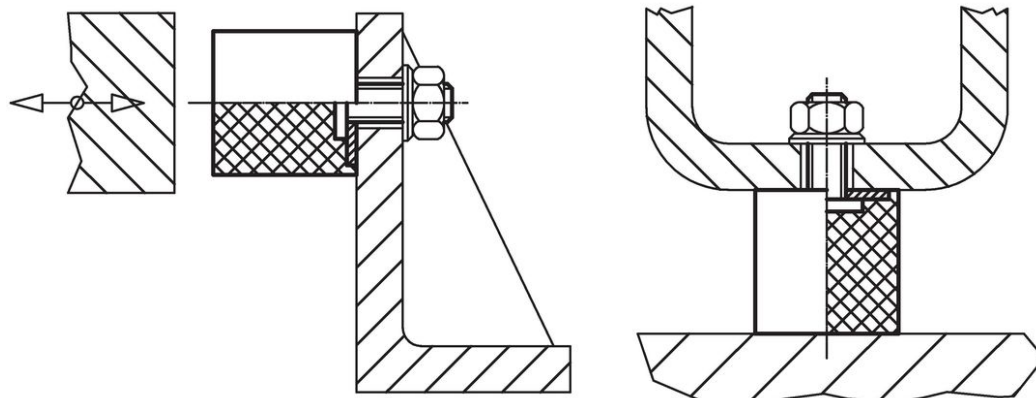


Afbeelding 2

### Bestelinformatie

Afmetingen					Veerconstante R ~ [N/mm]	Belastbaarheid max. [N]	Veerweg ~ [mm]	Temperatuur		Gewicht [g]	Artikelnr.
d <sub>1</sub>	l <sub>1</sub>	d <sub>2</sub> [mm]	l <sub>2</sub>	s				min.	max.		
met draadeind – Afbeelding 2, Roestvast staal											
30	25	M8	20	2	130	815	6,25	-30	80	38	25150.1433

### Toepassingsvoorbeeld



## Voldoet

### Conform RoHS

Voldoet aan Richtlijn 2011/65/EU en richtlijn 2015/863

### Bevat geen SVHC stoffen

Bevat geen SVHC-stoffen met meer dan 0,1% w/w - SVHC-lijst per 14.06.2023.

### Bevat geen propositie 65 stoffen

Geen propositie 65 stoffen inbegrepen  
<https://www.P65Warnings.ca.gov/>

### Vrij van conflictmineralen

Dit product bevat geen stoffen die worden aangeduid als "conflictmineralen" zoals tantaal, tin, goud of wolfram uit de Democratische Republiek Congo of aangrenzende landen."