

Scharnieren

25160.0305



Productbeschrijving

Deze scharnieren worden gekenmerkt door hun compacte en stabiele constructie.

Materiaal

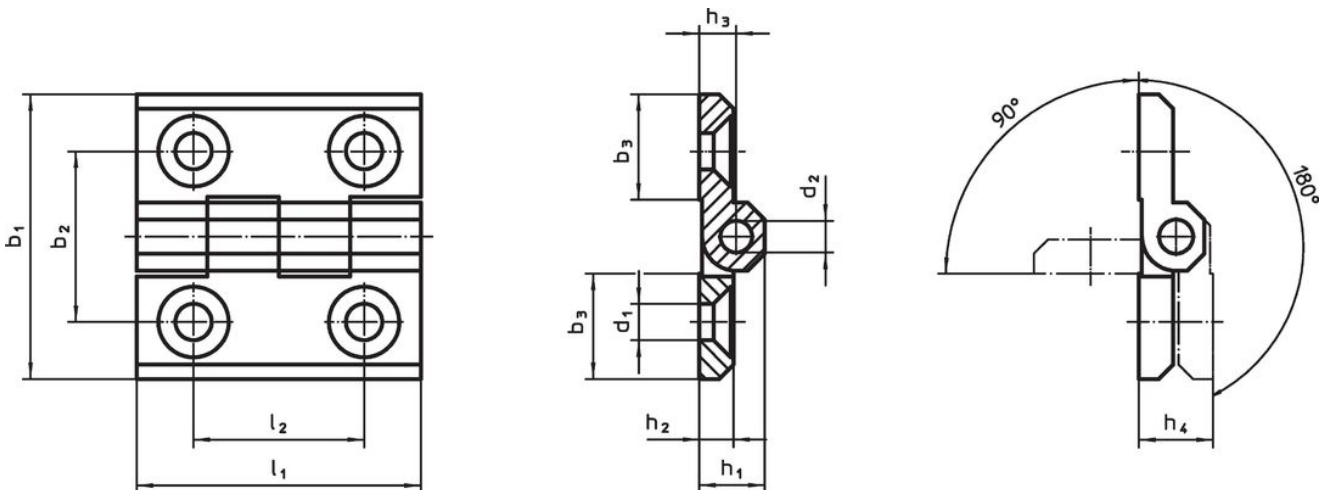
- Huls**
- RVS 1.4308
- As**
- Roestvast staal

Meer informatie

Overige producten

- Afstandsplaten, voor scharnieren
- Schroefdraadplaten, voor scharnieren
- Aanslagen, voor scharnieren

Tekening



Bestelinformatie

Afmetingen											[g]	Artikelnr.	
b ₁	b ₂	b ₃	d ₁	d ₂	h ₁	h ₂	h ₃	h ₄ +0,5	l ₁	l ₂			
Roestvast staal													
30	18	10,7	4,3	3	7,5	4	4,5	9	30	18	19	25160.0305	

Voldoet

Conform RoHS

Voldoet aan Richtlijn 2011/65/EU en richtlijn 2015/863

Bevat geen SVHC stoffen

Bevat geen SVHC-stoffen met meer dan 0,1% w/w - SVHC-lijst per 14.06.2023.

Bevat geen propositie 65 stoffen

Geen propositie 65 stoffen inbegrepen
<https://www.P65Warnings.ca.gov/>

Vrij van conflictmineralen

Dit product bevat geen stoffen die worden aangeduid als "conflictmineralen" zoals tantaal, tin, goud of wolfram uit de Democratische Republiek Congo of aangrenzende landen."